

ВЫКЛЮЧАТЕЛИ ПАКЕТНЫЕ серии ВП

ОБЩИЕ СВЕДЕНИЯ

Выключатели пакетные серии ВП предназначены для работы в электрических цепях напряжением до 380В переменного тока частотой 50Гц и до 220В постоянного тока в качестве вводных выключателей, выключателей цепей управления и распределения электрической энергии и для ручного управления асинхронными двигателями.

УСЛОВИЯ ЭКСПЛУАТАЦИИ

Высота над уровнем моря до 2000м.

Диапазон рабочих температур от -40 до +40°С.

Окружающая среда невзрывоопасная, не содержащая пыли в количестве, нарушающем работу реле, а также агрессивных газов и паров в концентрациях, разрушающих металлы и изоляцию.

СТРУКТУРА УСЛОВНОГО ОБОЗНАЧЕНИЯ

ВПХ-ХХ-УЗ:

ВП – выключатель пакетный;

Х – число коммутируемых цепей (полюсов);

ХХ – номинальный ток, А (16, 40, 63);

УЗ – климатическое исполнение (У) и категория размещения (3).

ТЕХНИЧЕСКИЕ ХАРАКТЕРИСТИКИ

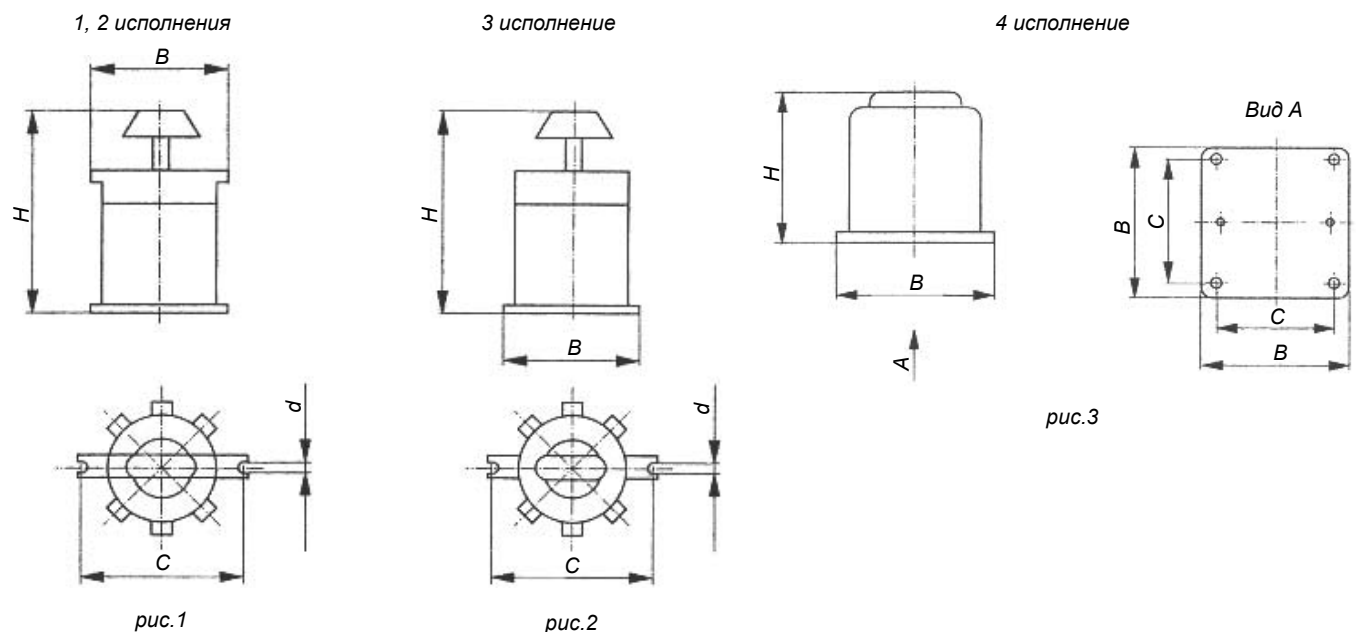
Род тока	Номинальное напряжение, В	Номинальный ток, А			
		ВП1-16	ВП2-16, ВП3-16	ВП2-40, ВП3-40	ВП2-63, ВП3-63
Постоянный ток	220	8	16	—	—
Переменный ток 50Гц	220	8	16	40	63
	380	—	10	25	40

В зависимости от способа крепления и монтажа переключатели изготавливаются в следующих исполнениях:

- 1 исполнение – крепление скобами, установка за панелью толщиной до 4мм, заднее присоединение внешних проводников;
- 2 исполнение – крепление скобами, установка за панелью толщиной до 24мм, заднее присоединение внешних проводников;
- 3 исполнение – крепление за основание, установка внутри шкафа на панели, переднее присоединение внешних проводников;
- 4 исполнение – (только для ВП-16) – крепление за оболочку, переднее присоединение внешних проводников.

Степень защиты выключателей 1, 2, 3 исполнений – IP00, 4 исполнения – IP30.

ГАБАРИТНЫЕ, УСТАНОВОЧНЫЕ И ПРИСОЕДИНИТЕЛЬНЫЕ РАЗМЕРЫ



Тип выключателя	Исполнение по способу установки и крепления	Номер		Размеры, мм						Масса, кг		
		рис.	эл. схемы	Н ном	пред. оклone-ние	В ном	пред. оклone-ние	С ном	пред. оклone-ние		d	
ВП1-16	1	1	1	66	+2.0	86	±1.2	74	±1.5	5.3	0.15	
	2			87		65	-0.8	55	±0.6			
	3	2	66									
ВП2-16	1	1	2	72		+2.0	86	±1.2	74	±1.5	5.3	0.18
	2			93			65	-0.8	55	±0.6		
	3	2		72								
	4	3		86.5								
ВП3-16	1	1	3	78	±4.0		86	±1.2	74	±1.5	5.3	0.21
	2			99			65	-0.8	55	±0.6		
	3	2		78		65						
	4	3		86.5								
ВП2-40	1	1	2	95		±4.0	114	±1.2	100	±1.5	7.0	0.47
	2			118			100	-0.9	90	±0.3		
	3	2		95								
ВП3-40	1	1	3	105	±4.0		114	±1.2	100	±1.5	7.0	0.52
	2			130			100	-0.9	90	±0.3		
	3	2		105								
ВП2-63	1	1	4	115		±4.0	114	±1.2	100	±1.5	7.0	0.63
	2			138			100	-0.9	90	±0.3		
	3	2		115								
ВП3-63	1	1	5	135	±4.0		114	±1.2	100	±1.5	7.0	0.75
	2			158			100	-0.9	90	±0.3		
	3	2		135								

ЭЛЕКТРИЧЕСКИЕ СХЕМЫ И ДИАГРАММЫ КОММУТАЦИОННЫХ ПОЛОЖЕНИЙ

Электрические схемы	Соединение контактов	Электрическая схема соединения контактов	Диаграмма коммутационных положений рукоятки			
			0	I	0	I
1	C ₁ -Л ₁					
2	C ₁ -Л ₁		-	+	-	+
	C ₂ -Л ₂					
3	C ₁ -Л ₁		-	+	-	+
	C ₂ -Л ₂					
	C ₃ -Л ₃					

Электрические схемы	Соединение контактов	Электрическая схема соединения контактов	Диаграмма коммутационных положений рукоятки			
			0	I	0	I
Четырёхпакетные выключатели						
4	C ₁ -Л ₁		-	+	-	+
	C ₂ -Л ₂					
Шестипакетные выключатели						
5	C ₁ -Л ₁		-	+	-	+
	C ₂ -Л ₂					
	C ₃ -Л ₃					