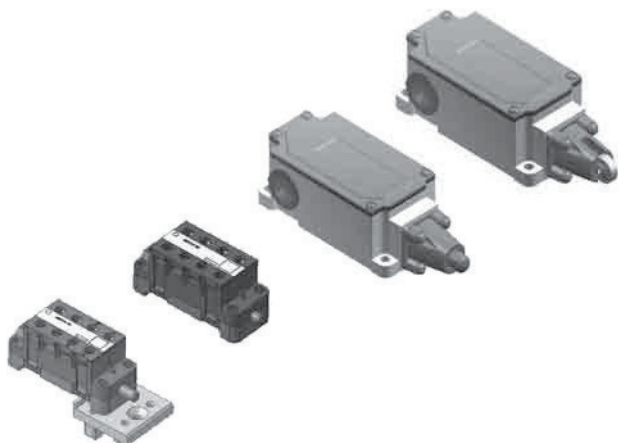


Выключатель путевой ВВП11



ОБЩИЕ СВЕДЕНИЯ

Выключатель путевой ВВП11 предназначен для коммутации электрических цепей управления переменного напряжения до 660 В частоты 50 и 60 Гц и постоянного напряжения до 440 В под воздействием управляющих упоров в определенных точках пути контролируемого объекта.

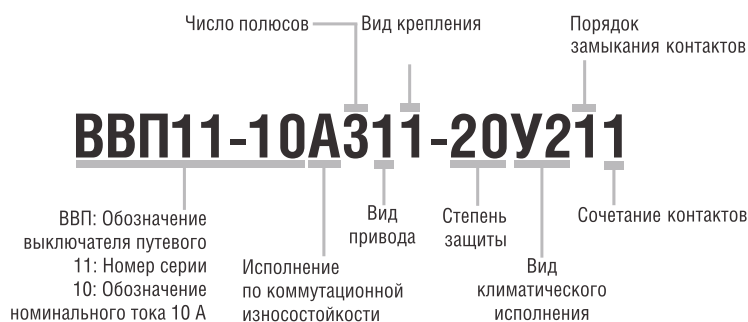
Преимущества:

- низкая стоимость по сравнению с импортными аналогами;
- небольшие габаритные размеры;
- удобный монтаж присоединяемых проводников;
- защита от прикосновения к токоведущим частям;
- большое количество сочетаний контактов (9 исполнений, в том числе 4 «з» и 4 «р»);
- небольшие габаритные размеры;
- повышенный ресурс;
- привлекательный внешний вид;
- удобное расположение винта заземления, облегчающее монтаж.

Наличие исполнений с 4 контактами позволяет заказчикам сократить количество используемых выключателей.

Изделие соответствует стандартам: ГОСТ Р 50030.1-2000, ГОСТ Р 50030.5.1-99 и требованиям ТУ3428-155-00216825-2005.

СТРУКТУРА УСЛОВНОГО ОБОЗНАЧЕНИЯ



КЛАССИФИКАЦИЯ

- по коммутационной износостойкости выключателя: А, Б;
- по числу полюсов: 2, 3, 4;
- по виду привода: 1 – толкатель без ролика; 2 – толкатель с роликом;
- по виду крепления: 1 – базовое (на лапках); 2 – с установочной колодкой для шкафов фирмы Rittal; 3 – с установочной колодкой для шкафов фирмы DKC
- по степени защиты: 20 – IP20 (защита от прикосновения); 51 – IP51 (защита от влаги и пыли);
- по климатическому исполнению: У2, Т2, У3, Т3;
- по порядку замыкания контактов*: 1 – прямой; 2 – обратный;
- по сочетанию контактов:

0: 1 «з» + 1 «р»	2: 2 «з» + 1 «р»	4: 3 «р»	6: 2 «з» + 2 «р»	8: 4 «з»
1: 1 «з» + 2 «р»	3: 3 «з»	5: 1 «з» + 3 «р»	7: 3 «з» + 1 «р»	9: 4 «р»

Примечание:

* Прямой порядок замыкания контактов – размыкание размыкающих контактов происходит **раньше** замыкания замыкающих. Обратный порядок – размыкание размыкающих происходит **позже** замыкания замыкающих.

Таблица 1. Основные технические характеристики

	ВВП11-10 XX11-20X3XX	ВВП11-10 XX1X-20X3XX	ВВП11-10 XX11-51X2XX	ВВП11-10 XX21-51X2XX
Номинальный ток, А	10			
Номинальное напряжение - переменного тока частоты 50 и 60 Гц, В - постоянного тока, В	660 440			
Порядок замыкания*	прямой или обратный		прямой или обратный	
Сочетание контактов	1з+1р, 1з+2р, 2з+1р, 3з, 3р, 1з+3р, 2з+2р, 3з+1р, 4з, 4р			
Номинальный/полный ход штока, мм	5/5,5		5,5/10,5	
Усилие срабатывания, Н, не более	40			
Минимальный рабочий ток контактов при напряжении: - 220 В постоянного и переменного тока, мА - 24 В постоянного тока, мА	3 10			
Категория применения по ГОСТ Р 50030.5.1-99	AC-14, AC-15, DC-13, DC-14			
Климатическое исполнение по ГОСТ 15150-69	У3, Т3		У2, Т2	
Режим работы	Продолжительный, повторно-кратковременный			
Число подсоединяемых проводников к каждому зажиму, не более	2			
Сечение проводников, мм ²	1,0...2,5			
Диапазон рабочих температур, °С	-50...+50			
Износостойкость, млн. циклов, не менее: - коммутационная (режим AC15, I _{ном} =4 А, U _н =380 В, 50 Гц) - механическая	0,5 30,0			
Рабочее положение в пространстве	любое			
Габариты (ДхШхВ), мм	79x30x32	94x40x49	150x55x43	
Масса, кг, не более	0,07		0,32	

Примечания:

* Прямой порядок замыкания контактов – размыкание размыкающих контактов происходит раньше замыкания замыкающих. Обратный порядок – размыкание размыкающих происходит позже замыкания замыкающих.

ГАБАРИТНЫЕ И ПРИСОЕДИНИТЕЛЬНЫЕ РАЗМЕРЫ

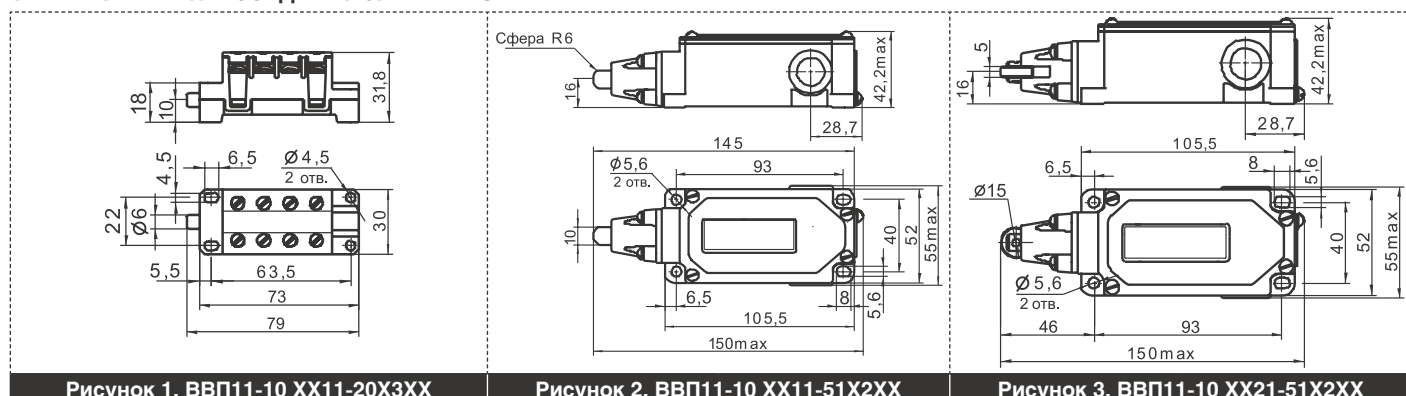


Рисунок 1. ВВП11-10 XX11-20X3XX

Рисунок 2. ВВП11-10 XX11-51X2XX

Рисунок 3. ВВП11-10 XX21-51X2XX