

ВЫКЛЮЧАТЕЛИ ПУТЕВЫЕ ВПК-2000Б

ОБЩИЕ СВЕДЕНИЯ

Выключатели путевые ВПК-2000Б двухполюсные, с самовозвратом, с одним замыкающим и одним размыкающим контактами, с двойным разрывом цепи, с прямым порядком размыкания цепи предназначены для коммутации электрических цепей управления переменного напряжения до 660В частоты 50 и 60Гц и постоянного напряжения до 440В под воздействием управляющих упоров в определенных точках пути контролируемого объекта.



УСЛОВИЯ ЭКСПЛУАТАЦИИ

Высота над уровнем моря до 2000м.

Диапазон рабочих температур от -40 до +50°С. Рабочее положение произвольное.

СТРУКТУРА УСЛОВНОГО ОБОЗНАЧЕНИЯ

ВПК2Х1ХБХХ:

ВПК – выключатель путевой контактный;

2 – номер разработки серии;

Х – условное обозначение способа крепления на поверхности, ввода проводников, степени защиты(0 – базовое крепление, степень защиты IP00, 1 – базовое крепление, резьбовой неуплотненный или притычный ввод, степень защиты IP67, 2 – фронтальное крепление для встройки в нишу, степень защиты IP00);

1 – условное обозначение двухполюсного выключателя с сочетанием контактов 1«з» + 1«р»;

Х – условное обозначение типа привода (0 – толкатель; 1 – толкатель с роликом; 2 – рычаг с роликом на 1, 2 или 3 ступени с рабочим ходом влево или вправо; 3 – селективный);

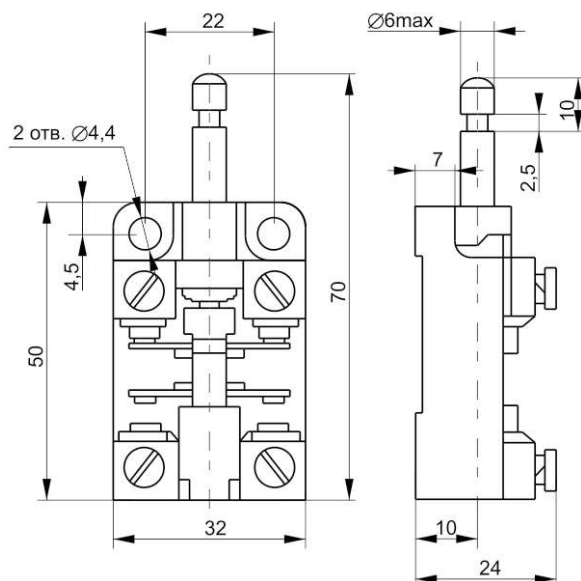
Б – условное обозначение исполнения выключателя с биметаллическими контактами;

Х2 – климатическое исполнение (У, УХЛ, О, Т) и категория размещения (2).

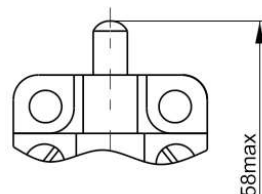
ТЕХНИЧЕСКИЕ ХАРАКТЕРИСТИКИ

Номинальное напряжение, В	постоянный ток	440
	переменный ток 50/60Гц	660
Номинальное напряжение по изоляции, В		660
Номинальный ток, А		10

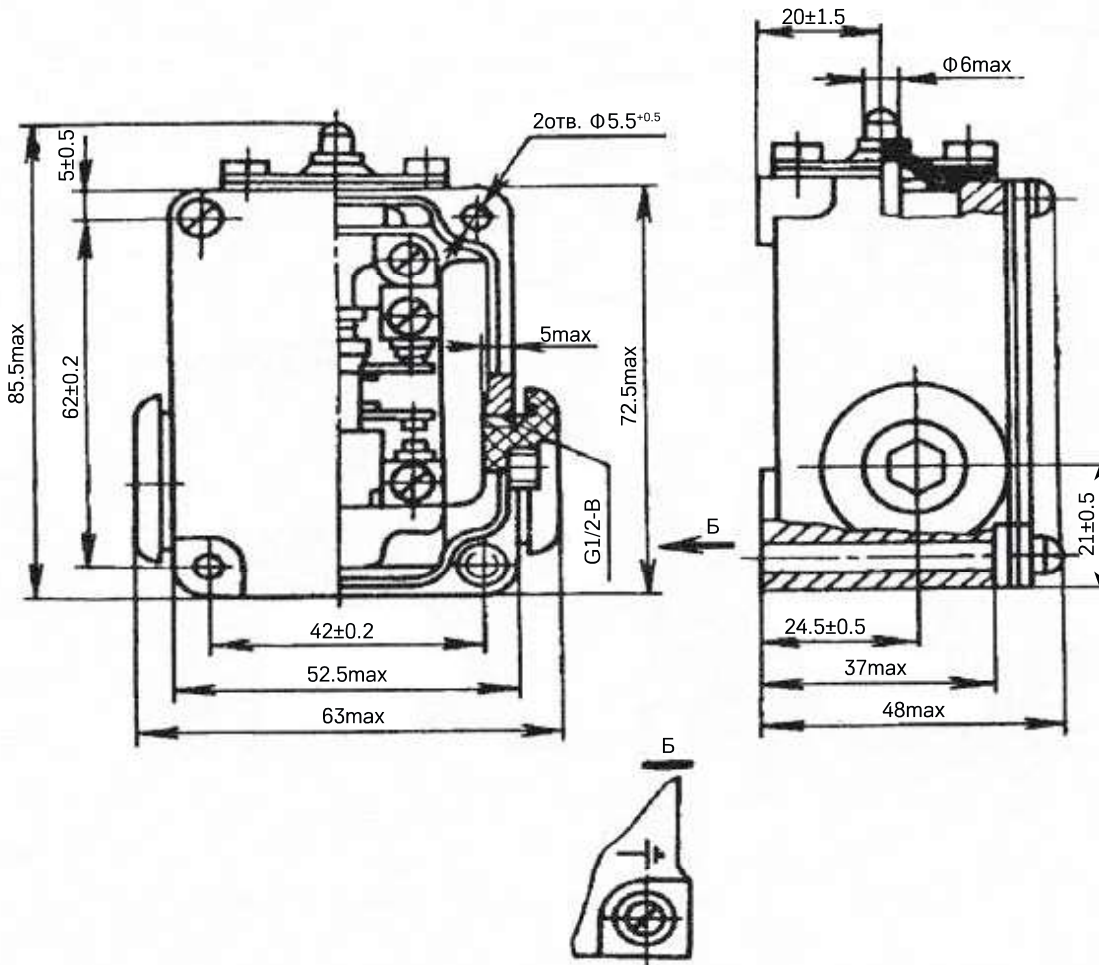
ГАБАРИТНЫЕ, УСТАНОВОЧНЫЕ И ПРИСОЕДИНИТЕЛЬНЫЕ РАЗМЕРЫ



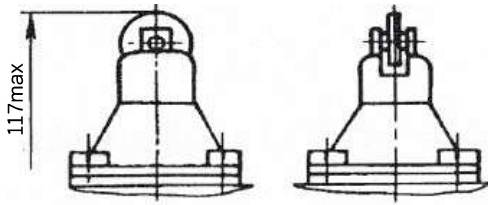
ВПК-2010Б шток 20мм



ВПК-2010Б шток 9мм

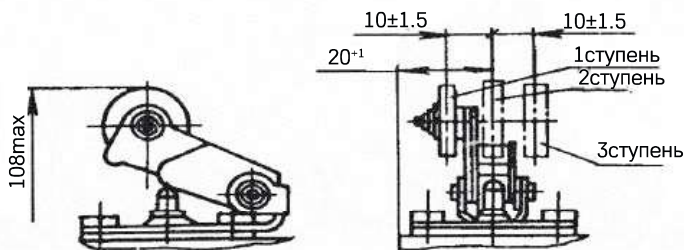


а)



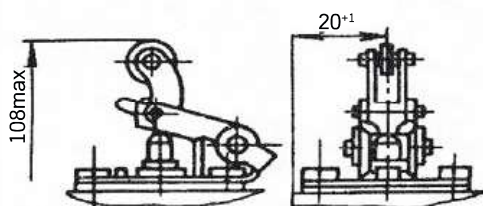
б)

Остальное см. а



в)

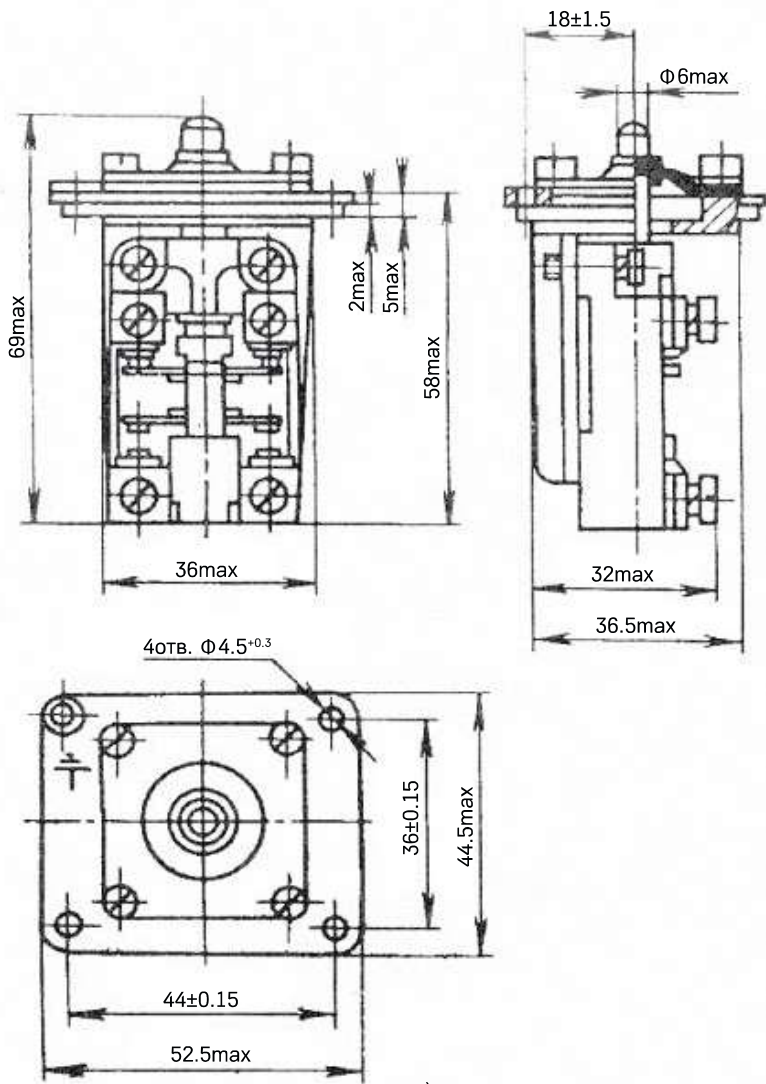
Остальное см. а



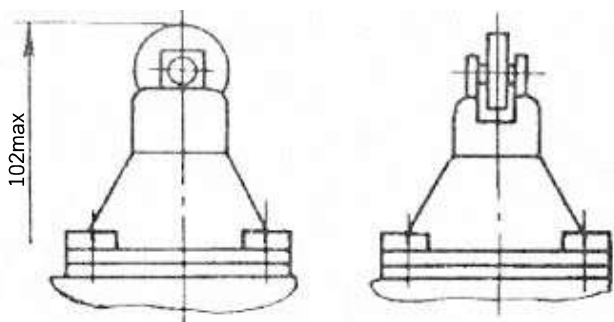
г)

Остальное см. а

а - ВПК-2110, б - ВПК-2111, в - ВПК-2112, г - ВПК-2113.

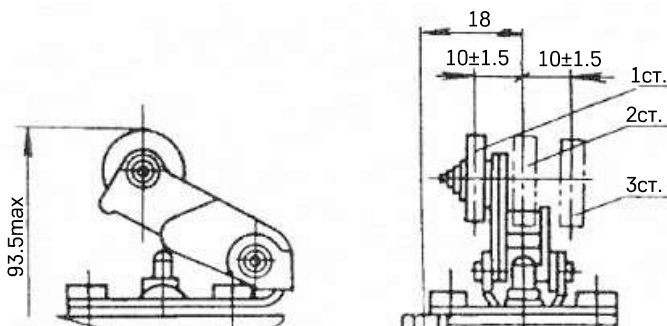


а)



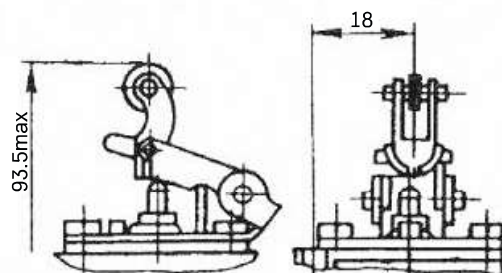
б)

Остальное см. а



в)

Остальное см. а



г)

Остальное см. а

а – ВПК-2210, б – ВПК-2211, в – ВПК-2212, г – ВПК-2213.

ГАРАНТИЙНЫЕ ОБЯЗАТЕЛЬСТВА

Поставщик гарантирует нормальную работу выключателя путевого в течение 2 лет со дня ввода в эксплуатацию при соблюдении условий эксплуатации, но не более 2.5 лет со дня отгрузки потребителю.

При повреждении корпуса претензии не принимаются.

Выключатель путевой проверен и признан годным к эксплуатации.

Дата " ____ " _____ 20__

Представитель ОТК _____

М. П.