

ВЫКЛЮЧАТЕЛИ ПУТЕВЫЕ СЕРИИ ВП16

Техническое описание и инструкция по эксплуатации

ОБЩИЕ СВЕДЕНИЯ

Выключатели путевые серии ВП16 мгновенного действия предназначены для коммутации электрических цепей управления переменного напряжения до 660В частоты 50 и 60Гц и постоянного напряжения до 440В под воздействием управляющих упоров в определенных точках пути контролируемого объекта.



УСЛОВИЯ ЭКСПЛУАТАЦИИ

Высота над уровнем моря до 4300м.

Диапазон рабочих температур от -60 до +70°С. Рабочее положение произвольное.

СТРУКТУРА УСЛОВНОГО ОБОЗНАЧЕНИЯ

ВП16Х23ХХХ1-55Х2.Х:

ВП – выключатели путевые;

16 – номер серии;

Х – исполнение корпуса по виду ввода проводов (Г– с резьбовым неуплотненным вводом, Д– с притычным вводом, Е – с резьбовым уплотненным вводом);

23 – номинальный ток – 16А;

Х – группа коммутационной износостойкости (А – 2.5 млн. циклов ВО, Б – 1 млн. циклов ВО);

Х – количество полюсов (1 – 1 полюс, 2 – 2 полюса);

Х – вид привода (3 – рычаг с роликом, 4 – селективный привод, 5 – V – образный рычаг (с роликом на каждом плече));

1 – способ крепления выключателя – базовое;

55 – степень защиты IP55;

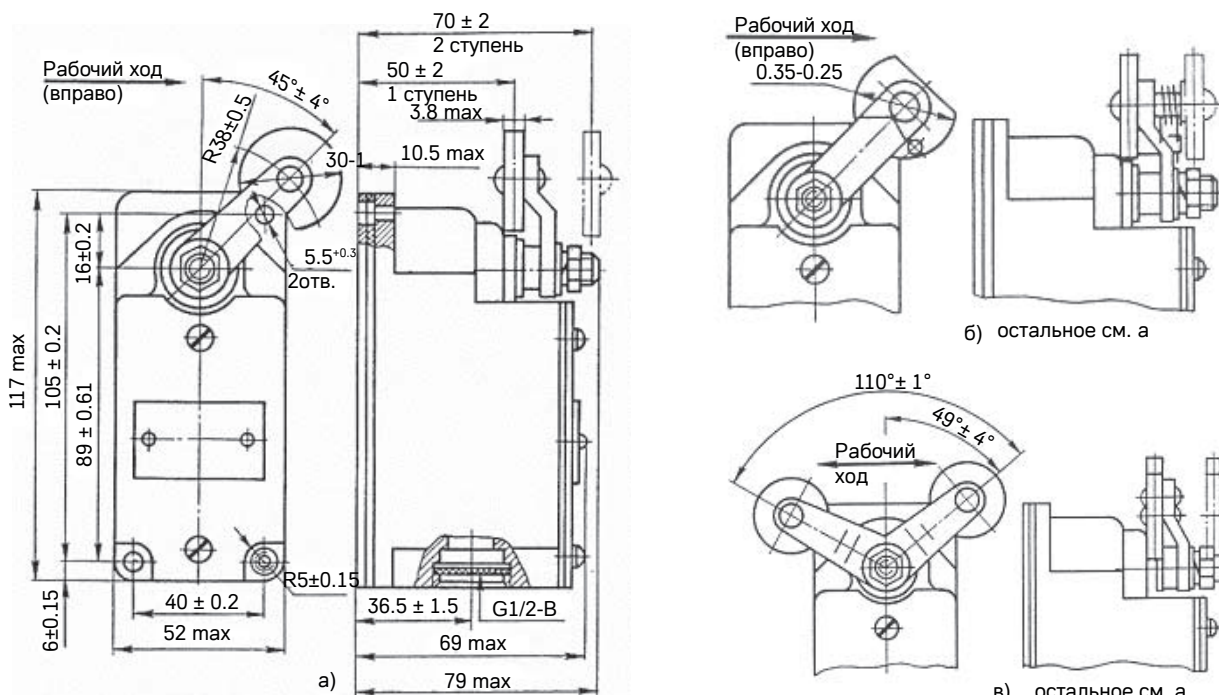
Х2 – климатическое исполнение (У, ХЛ, Т) и категория размещения (2);

Х – количество замыкающих и (или) размыкающих контактов (1 – 1 замыкающий, 2 – 1 замыкающий, 3 – 1 замыкающий и 1 размыкающий).

ТЕХНИЧЕСКИЕ ХАРАКТЕРИСТИКИ

Номинальное напряжение, В	постоянный ток	440
	переменный ток 50/60Гц	660
Номинальное напряжение по изоляции, В		660
Номинальный тепловой ток, А		16.0

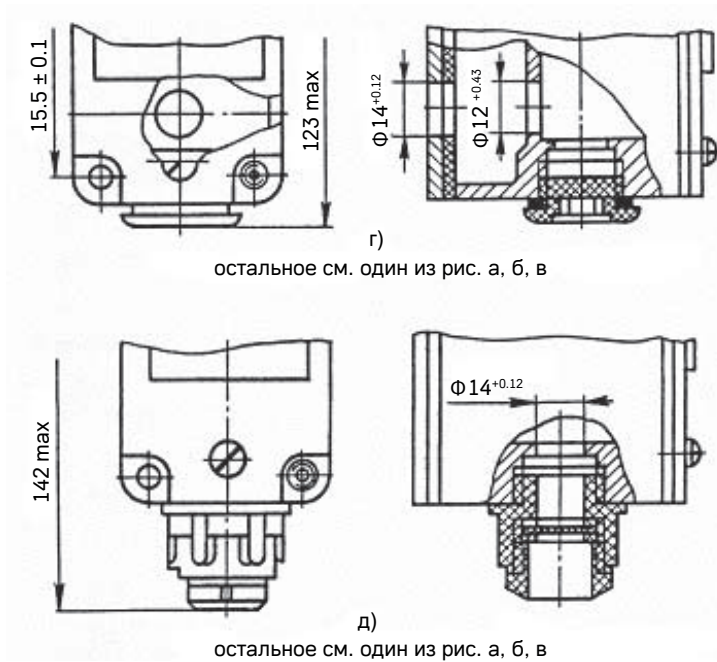
ГАБАРИТНЫЕ, ПРИСОЕДИНИТЕЛЬНЫЕ И УСТАНОВОЧНЫЕ РАЗМЕРЫ



а – с приводным элементом рычаг с роликом и резьбовым неуплотненным вводом;

б – с селективным приводом и резьбовым неуплотненным вводом;

в – с V - образным рычагом с роликом на каждом плече и резьбовым неуплотненным вводом.



г – с притычным вводом;

д – с резьбовым уплотненным вводом.

ГАРАНТИЙНЫЕ ОБЯЗАТЕЛЬСТВА

Поставщик гарантирует нормальную работу выключателя путевого в течение 2 лет со дня ввода в эксплуатацию при соблюдении условий эксплуатации, но не более 2.5 лет со дня отгрузки потребителю. При повреждении корпуса претензии не принимаются.

Выключатель путевого проверен и признан годным к эксплуатации.

Дата " ____ " _____ 20__

Представитель ОТК _____

М. П.