

## МИКРОВЫКЛЮЧАТЕЛЬ МПЭЗА4-40 2 УЗ

ТУ 3428-014-03964945-01

### ОБЩИЕ СВЕДЕНИЯ

Микровыключатели являются составной частью аппаратуры для цепей управления цепями переменного тока напряжением до 250В, частотой 50...60Гц и постоянного тока напряжением до 110В, под воздействием управляющих упоров электроприводов запорной арматуры магистральных нефтепроводов. Среда переключения - воздух.



### УСЛОВИЯ ЭКСПЛУАТАЦИИ

Номинальное значение климатических факторов по ГОСТ 15543 и ГОСТ 15150 при этом:

- высота над уровнем моря не более 4300м.
- температура окружающей среды от -40 до +80°С.
- относительная влажность при 20°С - 80%.

В части коррозионной активности атмосферы группа эксплуатации металлических деталей по ГОСТ 15150: 3 - для климатического исполнения УХЛ. Тип атмосферы II.

Окружающая среда не взрывоопасная, не содержащая токопроводящей пыли и агрессивных паров в концентрации превышающих требования ГОСТ 12.1.005-76; степень загрязнения микросреды 3 по ГОСТ Р 50030.5.1.

В части воздействия механических факторов внешней среды соответствуют группе условий эксплуатации МЗ по ГОСТ 17516.1.

Рабочее положение в пространстве любое.

### СТРУКТУРА УСЛОВНОГО ОБОЗНАЧЕНИЯ

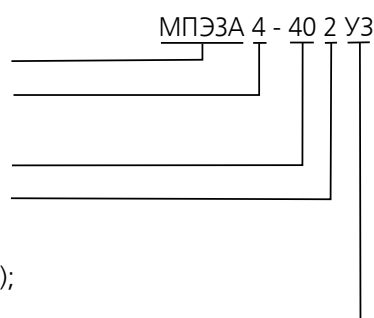
Тип микровыключателя;

Условное обозначение выключателя полумгновенного действия;

Степень защиты по ГОСТ 14254-69 - IP40;

Обозначение контактной группы с одним замыкающим и одним размыкающим контактами с двойным разрывом цепи (замыкающие и размыкающие контакты коммутируются сдвоенным гальванически разделенным мостиком);

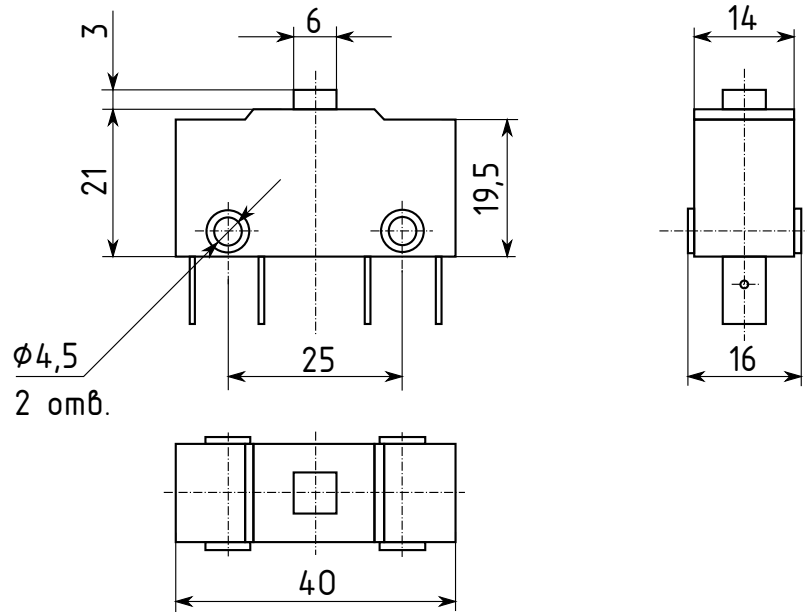
Климатическое исполнение и категория размещения по ГОСТ 15150-69: УЗ



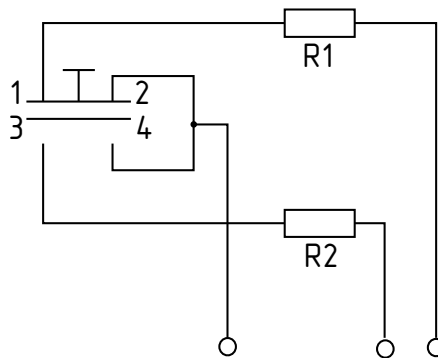
### ТЕХНИЧЕСКИЕ ХАРАКТЕРИСТИКИ

Степень защиты по ГОСТ 14255 - 69	IP40 со стороны привода IP00 со стороны контактных выводов
Механическая износостойкость, циклов	10x10 <sup>6</sup>
Электрическая износостойкость, циклов	1x10 <sup>6</sup>
Время срабатывания, мс	40
Номинальное напряжение изоляции, В	300
Номинальный тепловой ток, А	10
Номинальный кратковременно допустимый ток, в течение 1с, А	100
Номинальное рабочее напряжение, В: при переменном токе 50...60Гц, категория применения AC-14 при постоянном токе, категория применения DC-13	24; 110; 220 24; 110
Номинальный рабочий ток, А: переменный постоянный	8; 4,0; 2,5 0,46; 0,40
Минимальный ток нагрузки, мА	5
Тип привода	толкатель
Рабочий ход, мм	1,5 ± 0,5
Дополнительный ход, мм	не менее 1,5
Дифференциальный ход, мм	не более 0,6
Усилие срабатывания, Н	от 2,0 до 4,0

### ГАБАРИТНЫЕ И УСТАНОВОЧНЫЕ РАЗМЕРЫ



### ПРИНЦИПИАЛЬНАЯ СХЕМА ПОДКЛЮЧЕНИЯ



### ГАРАНТИЙНЫЕ ОБЯЗАТЕЛЬСТВА

Поставщик гарантирует нормальную работу микровыключателя в течение 2 лет со дня ввода в эксплуатацию при соблюдении условий эксплуатации, но не более 2.5 лет со дня отгрузки потребителю. При повреждении корпуса претензии не принимаются.

Микровыключатель проверен и признан годным к эксплуатации.

Дата " \_\_\_\_ " \_\_\_\_\_ 20\_\_

Представитель ОТК \_\_\_\_\_

М. П.