

КОНЦЕВЫЕ ВЫКЛЮЧАТЕЛИ КУ-701, КУ-703, КУ-704, КУ-706 НВ-701, НВ-702, ВУ-701, ВУ-702



1. Назначение.

Концевые Выключатели серии КУ-700, НВ-700, ВУ-700 предназначены для коммутации цепей управления в крановых электроприводах. Выключатели имеют две независимые электрические цепи и могут работать как на переменном, так и на постоянном токе в повторно-кратковременном режиме.

Основные технические характеристики:

- ток продолжительного режима 10А
- номинальное напряжение переменного тока 220, 380В
- номинальное напряжение постоянного тока 110, 220, 440В
- степень защиты IP44
- эксплуатационная частота включений до 600 в час
- температура окружающей среды от минус 40 до плюс 40°С
- механическая износостойкость 1 000 000 ВО
- ввод внешних проводов через гермоввод
- выключатели имеют 2 электрические цепи
- гарантийный срок 2 года



КУ-701

Марка	Аналог	Тип привода	Фиксация
КУ-701	ПП-741	Рычаг с роликом	Самовозврат рычага
КУ-703	ПП-743	Груз с противовесом	Фиксация в крайних положениях
КУ-704	ПП-744	Рычаг пластинчатый W-образный	Фиксация в каждом положении
КУ-706	ПП-746	Два рычага с роликами	Фиксация в крайних положениях
НВ-701	ПН-741	Педаля	Самовозврат педали в нулевое положение
НВ-702	ПН-742	Две педали	Самовозврат педалей в нулевое положение
ВУ-701	ПР-741	Рукоятка	Фиксация в каждом положении
ВУ-702	ПР-742	Рукоятка	Фиксация в каждом положении

Присоединительные размеры концевых выключателей серии КУ-700, НВ-700, ВУ-700 полностью соответствуют размерам выключателей серии КУ-700А, НВ-700 А, ВУ-700 А изготовленных в Узбекистане.



КУ-704

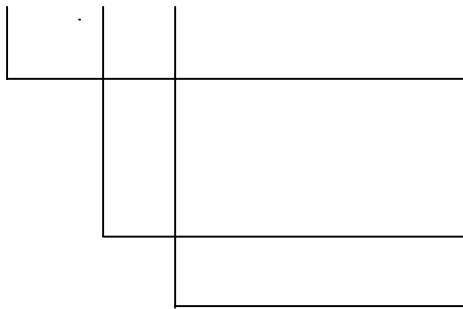


КУ-703



2. Структура условного обозначения.

XX - 7 XX У1



Характеристика привода.
 КУ – выключатель путевой,
 НВ – выключатель ножной,
 ВУ – выключатель ручной.

Классификация привода (Таблица 2).

Климатическое исполнение и категория размещения.

Выключатели применяются в схемах управления для ограничения линейного передвижения механизмов: КУ-701 – при небольших величинах выбега, КУ-704, КУ-706 – с любой величиной выбега, КУ-703 – ограничивает ход механизмов подъема. Выключатели НВ-701, НВ-702, ВУ-701, ВУ-702 применяются в схемах различных механизмов.

3. Технические характеристики.

3.1. Выключатели имеют две независимые электрические цепи и могут работать как на переменном, так и на постоянном токе.

3.2. Допустимые токовые нагрузки и вес выключателей указаны в Таблице 1.

Допустимые токовые нагрузки и вес выключателей

Таблица 1

Тип выключателя	Ток продолжительного режима, А	Включаемый ток, А		Отключаемый ток, А		Масса, кг
		Переменный, напряжение до 500 В	Постоянный, напряжение 110, 220, 440 В	Переменный, напряжение до 500 В	Постоянный, напряжение 110, 220, 440 В	
КУ 701	10	50	25	10	2,0/1,5/0,5	2,6
КУ 703	10	50	25	10	2,0/1,5/0,5	4,15(9,51)
КУ 704	10	50	25	10	2,5/1,5/0,5	2,6
КУ 706	10	50	25	10	2,5/1,5/0,5	2,95
НВ 701	10	50	25	10	2,5/1,5/0,5	2,6
НВ 702	10	50	25	10	2,5/1,5/0,5	2,6
ВУ 701	10	50	25	10	2,5/1,5/0,5	2,8
ВУ 702	10	50	25	10	2,5/1,5/0,5	2,8

3.3. Классификация привода выключателей указана в Таблице 2.

Марка	Число рабочих положений	Тип привода	Фиксация	максимальная скорость привода м/мин
КУ-701	3	Рычаг с роликом	Самовозврат рычага	150,00
КУ-703	2	Груз с противовесом	Фиксация в крайних положениях	не ограничена
КУ-704	3	Рычаг пластинчатый W-образный	Фиксация в каждом положении	100,00
КУ-706	2	Два рычага с роликами	Фиксация в крайних положениях	300,00
НВ-701	2	Педаля	Самовозврат педали в нулевое положение	-
НВ-702	3	Две педали	Самовозврат педалей в нулевое положение	-
ВУ-701	3	Рукоятка	Фиксация в каждом положении	-
ВУ-702	2	Рукоятка	Фиксация в каждом положении	-

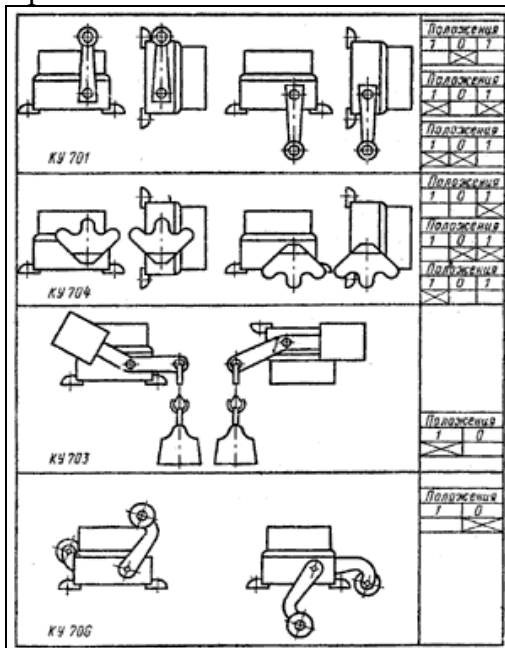
3.4. Органом воздействия на привод выключателей служат: в КУ-701, КУ-706 – ограничительная линейка механизма; в КУ-704 – штырь; в КУ-703 – полка, укрепленная на траверсе крюка крана, которая поднимает или опускает груз приводного рычага выключателя.

3.5. Конструкцией предусмотрен любой порядок замыкания контактов, который может быть получен путем пересборки кулачкового барабана на месте эксплуатации.

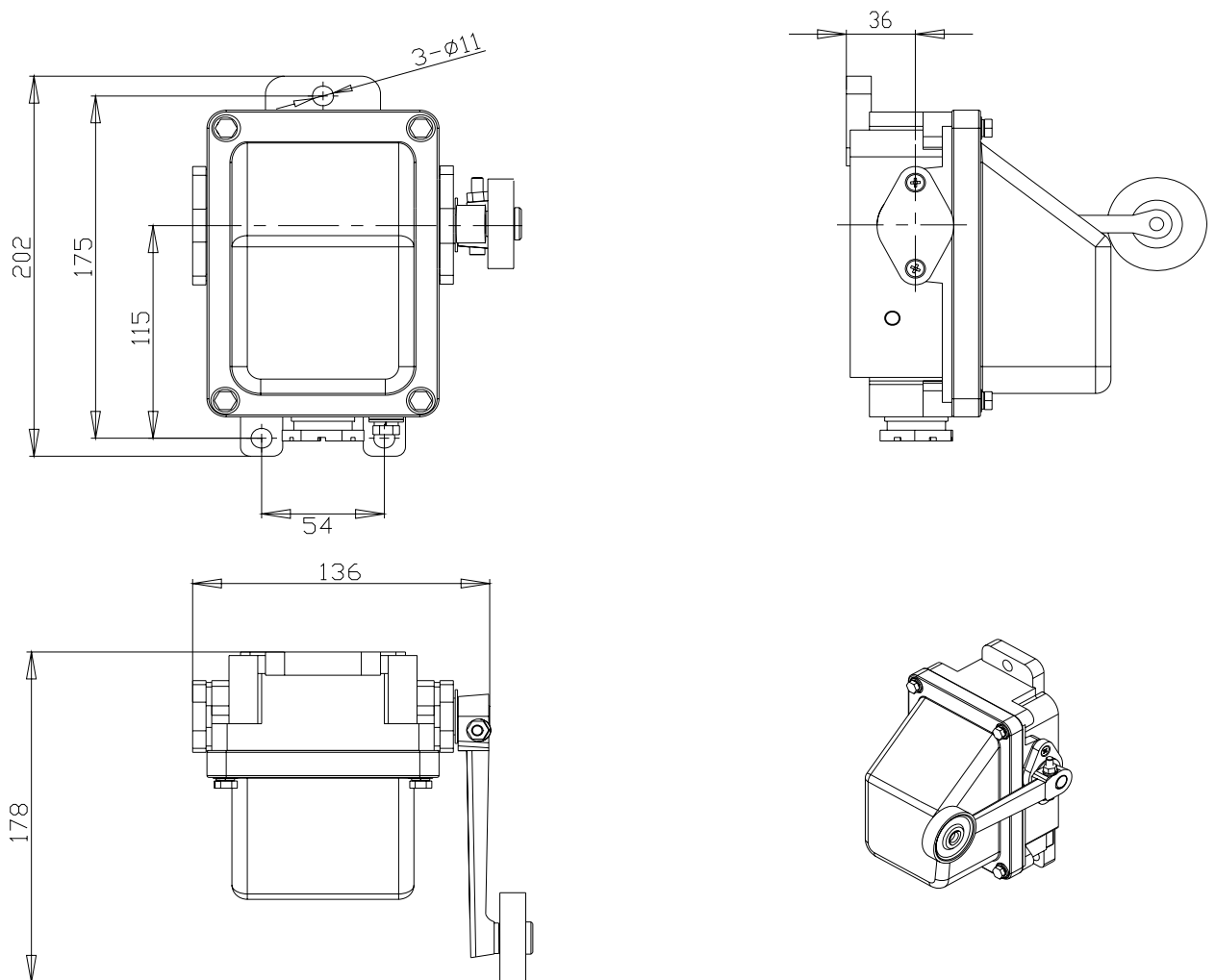
3.6. Рабочее положение выключателей в пространстве – любое (кроме НВ-701, 702 которые устанавливаются только лапами вниз). См. Приложение 1.

3.7. Габаритные, установочные размеры и диаграммы коммутации выключателей указаны в Приложении 2.

Приложение 1



ГАБАРИТНЫЕ, УСТАНОВОЧНЫЕ РАЗМЕРЫ И СХЕМЫ КОММУТАЦИИ КОНЦЕВОГО ВЫКЛЮЧАТЕЛЯ КУ-701.



Для КУ-701: предприятием-изготовителем выпускаются выключатели с замыканием и размыканием контактов; один контакт согласно - таблице в, другой согласно – таблице д.

а, б, в, г, д, е – диаграммы включений контактов;

х – обозначение замкнутого контакта.

а

1	0	1
	х	

б

1	0	1
х		х

в

1	0	1
х	х	

г

1	0	1
		х

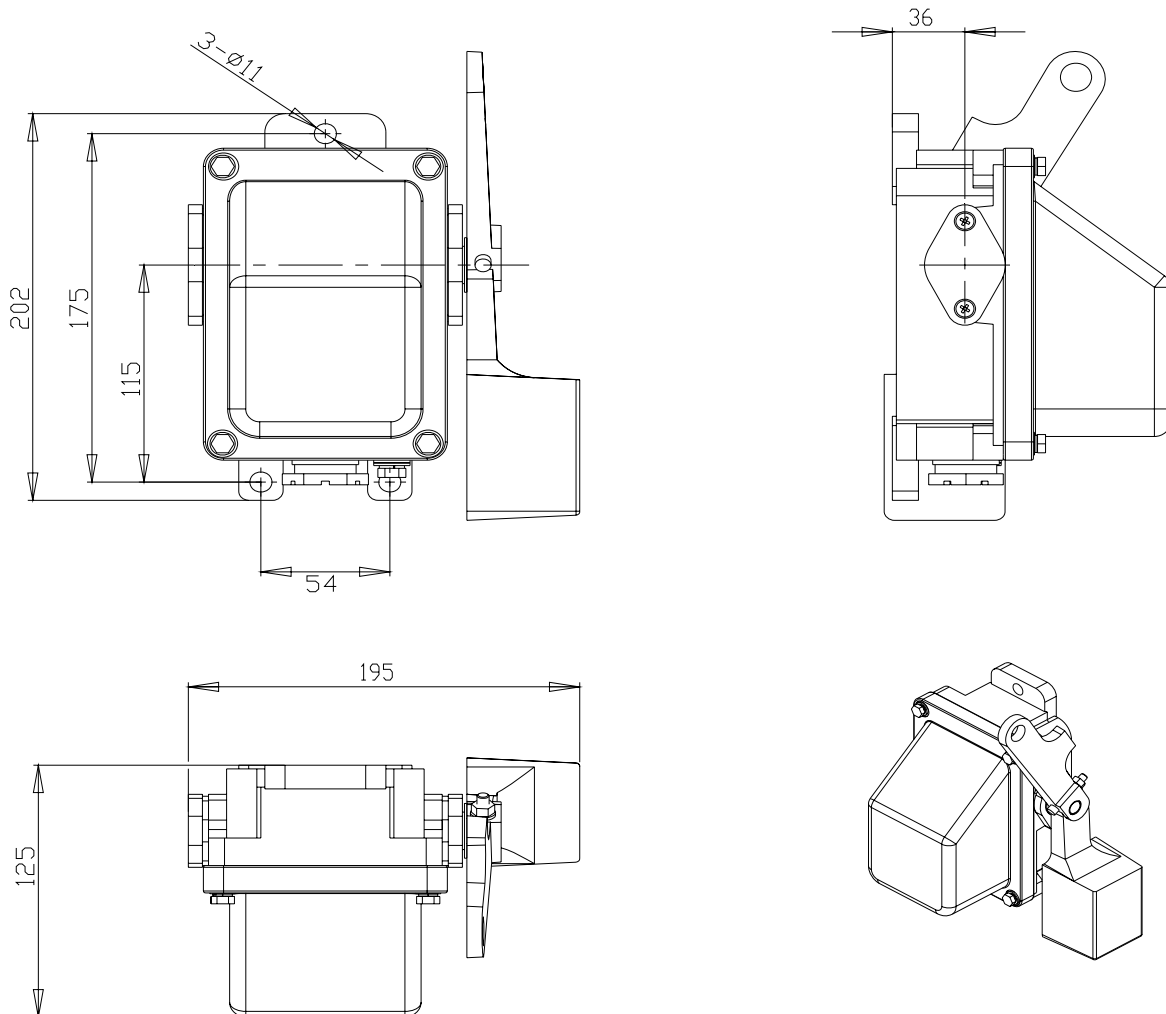
д

1	0	1
	х	х

е

1	0	1
х		

ГАБАРИТНЫЕ, УСТАНОВОЧНЫЕ РАЗМЕРЫ И СХЕМЫ КОММУТАЦИИ КОНЦЕВОГО ВЫКЛЮЧАТЕЛЯ КУ-703.



Для КУ-703 : предприятием-изготовителем выпускаются выключатели с замыканием и размыканием контактов; один контакт согласно - таблице а, другой согласно – таблице б.

а, б – диаграммы включений контактов;

х – обозначение замкнутого контакта.

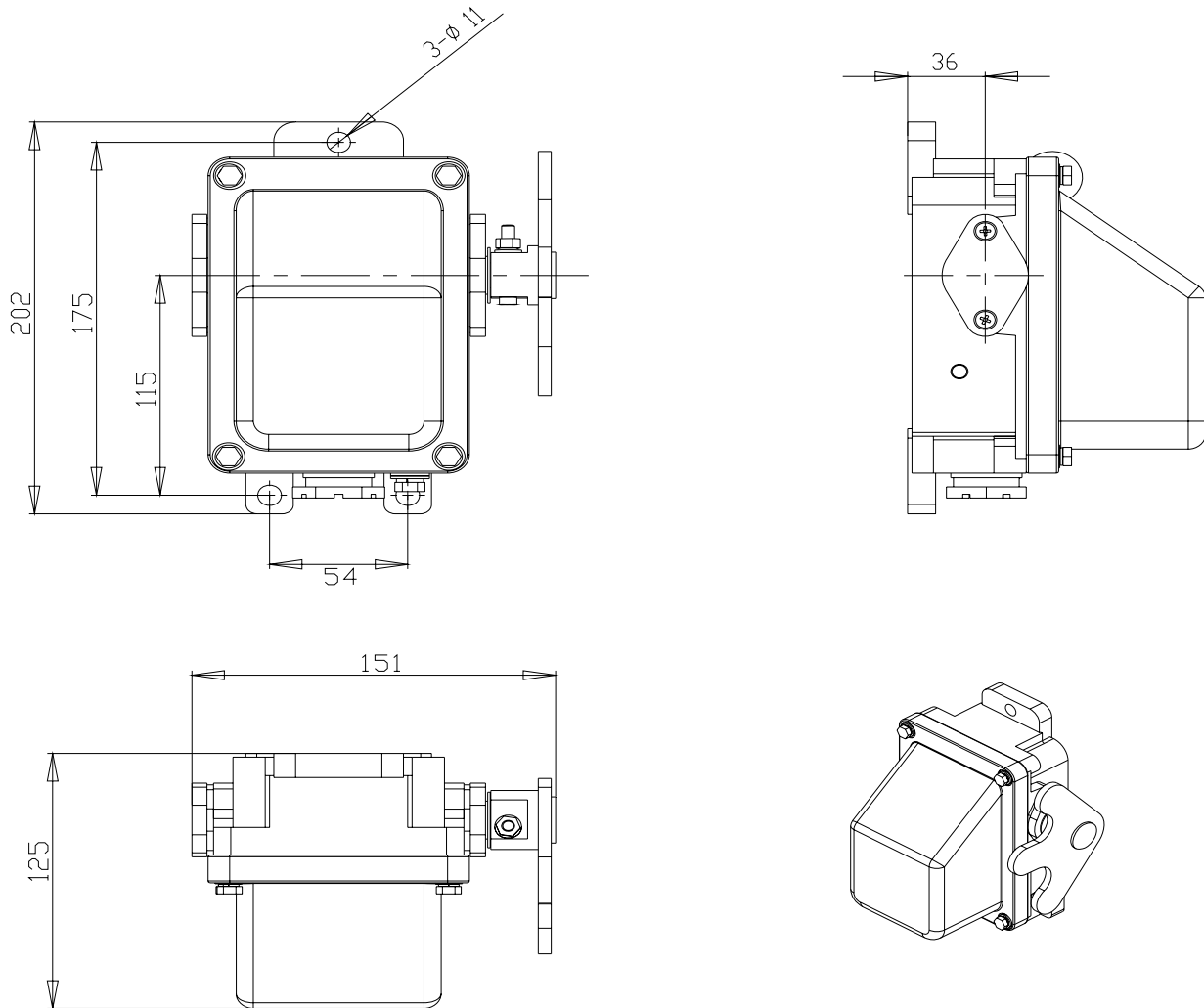
а

0	1
х	

б

0	1
	х

ГАБАРИТНЫЕ, УСТАНОВОЧНЫЕ РАЗМЕРЫ И СХЕМЫ КОММУТАЦИИ КОНЦЕВОГО ВЫКЛЮЧАТЕЛЯ КУ-704.



Для КУ-704: предприятием-изготовителем выпускаются выключатели с замыканием и размыканием контактов; один контакт согласно - таблице в, другой согласно – таблице д.

а, б, в, г, д, е – диаграммы включений контактов;
 х – обозначение замкнутого контакта.

а

1	0	1
	х	

б

1	0	1
х		х

в

1	0	1
х	х	

г

1	0	1
		х

д

1	0	1
	х	х

е

1	0	1
х		