

РЕЛЕ ПОВТОРНОГО ВКЛЮЧЕНИЯ типа РПВ-01

ОБЩИЕ СВЕДЕНИЯ

Реле повторного включения типа РПВ-01 предназначены для применения в схемах трехфазного автоматического повторного включения и обеспечивают однократное действие.

УСЛОВИЯ ЭКСПЛУАТАЦИИ

Высота над уровнем моря до 2000м.

Диапазон рабочих температур от -40 до +55°С.

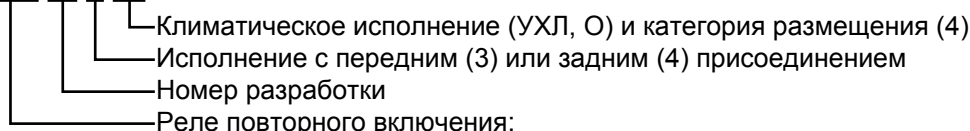
Окружающая среда взрывобезопасная, не содержащая пыли в количестве, нарушающем работу реле, а также агрессивных газов и паров в концентрациях, разрушающих металлы и изоляцию.

Степень защиты оболочки реле IP40, контактных зажимов для присоединения внешних проводников IP00. Реле устанавливается на вертикальной плоскости, допускается отклонение не более 5° в любую сторону.

Место установки реле должно быть защищено от попадания брызг воды, масел, эмульсий и других жидкостей, а также от прямого воздействия солнечной радиации.

СТРУКТУРА УСЛОВНОГО ОБОЗНАЧЕНИЯ

РПВ-01-Х-Х4



ТЕХНИЧЕСКИЕ ХАРАКТЕРИСТИКИ

Номинальное напряжение оперативного тока, В	110 или 220	
Номинальный ток удерживающей обмотки, А	0.25, 0.5, 1, 2.5, 4	
Диапазон выдержки времени на включение, с	0.5...10	
Время повторной готовности, с	15...60	
Способ регулировки уставки	дискретный, суммированием интервалов	
Дополнительная погрешность от изменения напряжения питания оперативных цепей в диапазоне (0.8...1.1)U _{ном} при изменении температуры, %, не более	от -20 до +55°С	15
	от -40 до -20°С	20
Выходные контакты	2 замыкающих	
Мощность, потребляемая цепями логики при номинальном напряжении питания, Вт, в режиме	ожидания	5.5
	срабатывания	7
Коммутационная способность при $\tau = 5 \cdot 10^3$ с и $U = 24...250$ В, Вт, не менее	30	
Коммутационная износостойкость, тыс. циклов ВО, не менее	12.5	
Механическая износостойкость, тыс. циклов ВО, не менее	25	
Испытательное напряжение переменного тока частоты 50Гц, выдерживаемое электрической изоляцией в течение 1 мин без пробоя и перекрытия, приложенное между всеми независимыми токоведущими цепями реле, а также между ними и несущими металлическими деталями конструкции, В	2 000	
Масса, кг	1.5	

Реле выполнено на базе интегральных микросхем и работает от источника оперативного напряжения (постоянного или выпрямленного) 110 или 220В.

Для улучшения помехоустойчивости цепи пуска, блокирования и выходные цепи реле имеют гальваническую развязку с основными цепями посредством промежуточных реле.

Все элементы схемы реле смонтированы на цоколе и защищены от внешних воздействий кожухом унифицированной системы цоколей и оболочек "СУРА".

Реле допускают переднее или заднее присоединение проводников.

ГАБАРИТНЫЕ, УСТАНОВОЧНЫЕ И ПРИСОЕДИНИТЕЛЬНЫЕ РАЗМЕРЫ

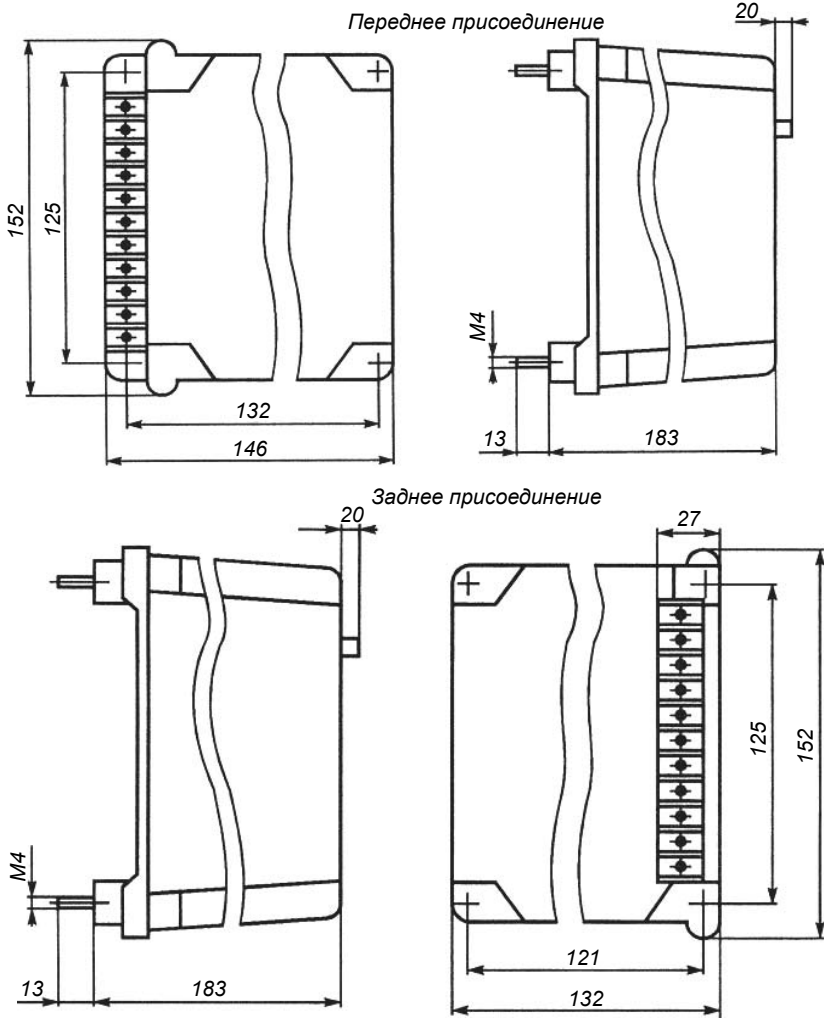
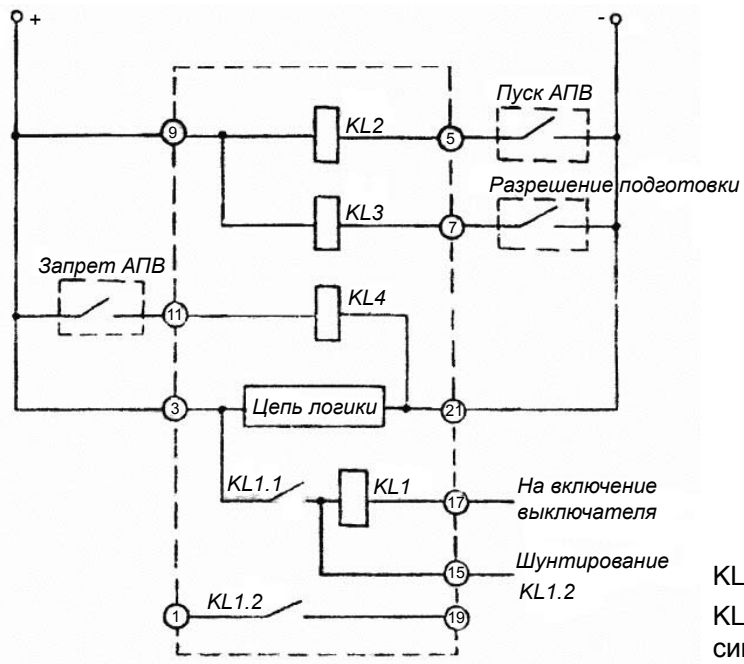


СХЕМА ПОДКЛЮЧЕНИЯ



KL1 – выходное реле;
 KL2, KL3, KL4 – реле повторителей выходных сигналов.