

Реле контроля частоты РКЧ-М01, РКЧ-М02

ТУ 3425-003-31928807-2014

- ♦ Диапазон контролируемых частот - 50 ± 10 или 60 ± 10 Гц
- ♦ Контроль собственного напряжения питания (РКЧ-1) или внешнего сигнала (РКЧ-2)
- ♦ Работа с памятью аварии или без памяти аварии
- ♦ Контроль превышения и снижения частоты
- ♦ Регулируемая задержка срабатывания (0.1с, 2с, 4с, 6с)
- ♦ Задание нижнего порога отключения (f_{min}), Гц (-10, -8, -7, -6, -5, -4, -3, -2, -1)
- ♦ Задание верхнего порога отключения (f_{max}), Гц (1, 2, 3, 4, 5, 6, 7, 8, 10)
- ♦ 2 диапазона измерения частоты по напряжению - $2...40$ и $20...400$ В (только для РКЧ-М02)



Назначение

Реле контроля частоты РКЧ-М (далее реле) предназначено для контроля частоты переменного напряжения. Реле обеспечивает контроль частоты 50 или 60 Гц. Реле РКЧ-М01 контролирует частоту напряжения питания. Реле РКЧ-М02 контролирует частоту напряжения, поступающего на сигнальный вход. Реле может использоваться для контроля частоты в однофазных и многофазных сетях с фиксированной задержкой срабатывания и регулируемые порогами отключения исполнительного встроенного реле. Реле допускает режим работы «без памяти» аварии и режим работы «с памятью» аварии.

Конструкция

Реле выпускаются в унифицированном пластмассовом корпусе с передним присоединением проводов питания и коммутируемых электрических цепей. Крепление осуществляется на монтажную рейку-DIN шириной 35 мм (ГОСТ Р МЭК 60715-2003) или на ровную поверхность. Для установки реле на ровную поверхность, фиксаторы замков необходимо переставить в крайние отверстия, расположенные на тыльной стороне корпуса. Конструкция клемм обеспечивает надёжный зажим проводов сечением до 2.5мм². На лицевой панели реле расположены: DIP-переключатель для установки задержки срабатывания, выбора режима работы «с памятью» аварии или «без памяти» аварии, выбора номинальной частоты контролируемой сети, поворотный переключатель установки значений срабатывания по превышению номинальной частоты, поворотный переключатель установки значений срабатывания по понижению номинальной частоты контролируемой сети, красный индикатор аварийного состояния по превышению частоты сети - «>f», жёлтый индикатор состояния контактов встроенного реле «□», красный индикатор аварийного состояния по понижению частоты сети - «<f». Габаритные размеры приведены на рис. 4. Технические характеристики приведены в таблице.

Устройство и работа реле

Установить переключатель частоты сети в положение 50 Гц или 60Гц. Установить переключатель режима в положение «пам.». Установка верхнего и нижнего порогов отключения производится поворотными переключателями f_{max} и f_{min} . К выбранному значению номинальной частоты сети 50 или 60 Гц следует прибавить или отнять значение установленное поворотным переключателем. Для отключения срабатывания по верхнему или нижнему значению частоты сети следует установить соответствующий поворотный переключатель в положение «откл.». Установка значения задержки включения t производится переключателями №1 и №2 (см. рис. 2).

Режим работы «с памятью» аварии. После подачи питания с задержкой $t_{вкл}$, если частота контролируемой сети находится в установленных пределах F_{min} - F_{max} , включится жёлтый индикатор «□» и замкнутся контакты 11-14, 21-24. Если значение частоты контролируемой сети превысит установленное значение f_{max} , через установленное время задержки t отключится встроенное реле, погаснет жёлтый индикатор «□», замкнутся контакты 11-12, 21-22 и включится индикатор «>f». Если частота контролируемой сети опустится ниже установленного значения f_{min} , через установленное время задержки t отключится встроенное реле, погаснет жёлтый индикатор «□», замкнутся контакты 11-12, 21-22 и включится индикатор «<f». Для включения реле необходимо снять питание или установить переключатель №3 в положение «сброс». Диаграмма работы показана на рис. 1а.

Режим работы «без памяти» аварии. Если частота контролируемой сети находится в установленных пределах F_{min} - F_{max} встроенное реле включено, горит жёлтый индикатор «□», замкнуты контакты 11-14, 21-24. Если частота контролируемой сети превысит или опустится ниже установленных значений, через время задержки t встроенное реле выключится, погаснет жёлтый индикатор «□», замкнуться контакты 11-12, 21-22. При возврате частоты в установленные пределы через время задержки t произойдёт включение встроенного реле, загорится жёлтый индикатор «□», замкнутся контакты 11-14, 21-24. Диаграмма работы показана на рис. 1б.

Схемы подключения реле в зависимости от исполнения показаны на рис.3.

Внимание! В течении отработки времени задержки t жёлтый индикатор «□» включается с периодом 0.5с.

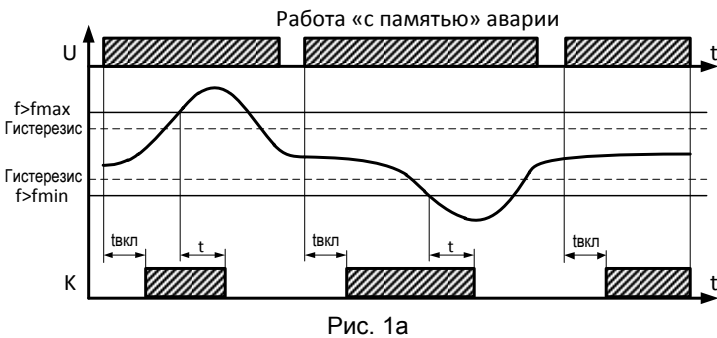


Рис. 1а

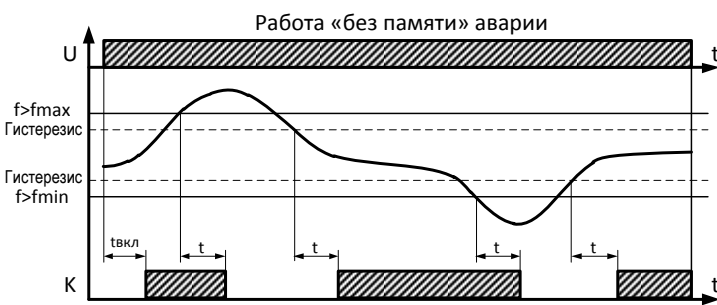


Рис. 1б

Время задержки

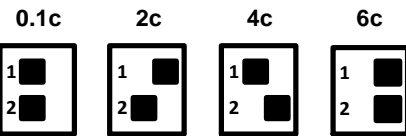


Рис. 2

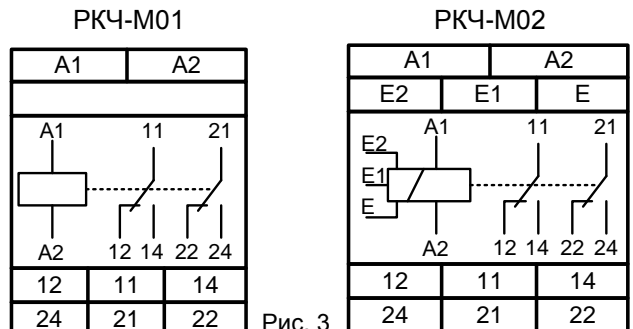


Рис. 3

Технические характеристики

Таблица

Параметр	Ед.изм.	РКЧ-М01	РКЧ-М02
Напряжение питания	В	AC150-400	ACDC150-400
Частота питающей сети	Гц	50...60	
Напряжение контролируемого сигнала	В	AC150-400 (A1-A2)	AC3-40(E-E1) AC30-400(E-E2)
Значения нижнего порога, f min	Гц	откл., -10, -8, -6, -5, -4, -3, -2, -1	
Значения верхнего порога, f max	Гц	1, 2, 3, 4, 5, 6, 7, 8, 10, откл.	
Гистерезис в зависимости от значения установленной частоты отключения	Гц	(Fном +1,2,3Гц) ± 0.25 (Fном +4,5,6,7,8,0Гц) ± 0.5	
Время срабатывания, t з	с	0.1, 2, 4, 6	
Максимальный коммутируемый ток: AC250В 50Гц (AC1) / DC30В (DC1)	А	8	
Максимальное коммутируемое напряжение	В	400 (AC1/2A)	
Максимальная коммутируемая мощность: AC250В 50Гц (AC1) / DC30В (DC1)	ВА / Вт	2000 / 240	
Потребляемая мощность, не более	ВА	2	
Механическая износостойкость, не менее	циклов	10 x 10 ⁶	
Электрическая износостойкость, не менее	циклов	100000	
Количество и тип контактов		2 переключающие группы	
Диапазон рабочих температур (по исполнениям)	°С	-25...+55 (УХЛ4) / -40...+55 (УХЛ2)	
Температура хранения	°С	-40...+70	
Помехоустойчивость от пачек импульсов в соответствии с ГОСТ Р 51317.4.4-99 (IEC/EN 61000-4-4)		уровень 3 (2кВ/5кГц)	
Помехоустойчивость от перенапряжения в соответствии с ГОСТ Р 51317.4.5-99 (IEC/EN 61000-4-5)		уровень 3 (2кВ А1-А2)	
Климатическое исполнение и категория размещения по ГОСТ 15150-69 (без образования конденсата)		УХЛ4 или УХЛ2	
Степень защиты по корпусу/по клеммам по ГОСТ 14254-96		IP40 / IP20	
Степень загрязнения в соответствии с ГОСТ 9920-89		2	
Относительная влажность воздуха	%	до 80 (при 25°С)	
Высота над уровнем моря	м	до 2000	
Рабочее положение в пространстве		произвольное	
Режим работы		круглосуточный	
Габаритные размеры	мм	17.5 x 90 x 63	
Масса, не более	кг	0.08	

Габаритные размеры

- Комплект поставки**
1. Реле - 1 шт.
 2. Паспорт - 1 экз.
 3. Коробка - 1 шт.

Пример записи для заказа:
Реле РКЧ-М01 AC150-400В УХЛ4,
 Где: РКЧ-М01- название изделия,
 AC150-400В - напряжение питания,
 УХЛ4 - климатическое исполнение.

Код для заказа (EAN-13)	
наименование	артикул
РКЧ-М01 AC150-400В УХЛ4	4640016935994
РКЧ-М02 ACDC150-400В УХЛ4	4640016936014
РКЧ-М02 ACDC150-400В УХЛ2	4640016936007

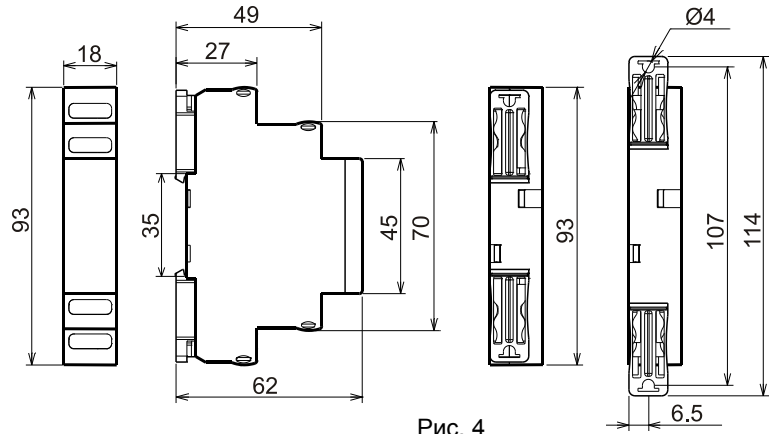
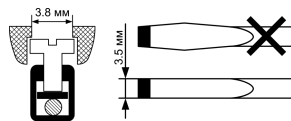


Рис. 4

Важно!
 Момент затяжки винтового соединения должен составлять 0,4 Нм.
 Следует использовать отвертку 0,6*3,5мм



Производитель оставляет за собой право вносить изменения в названия, конструкцию, комплектацию и внешний вид, не ухудшая при этом функциональные характеристики изделия.

Не содержит драгоценные металлы

ГАРАНТИЙНЫЕ ОБЯЗАТЕЛЬСТВА

Гарантийный срок изделия 24 месяца с момента передачи его потребителю (продажи). Если дату передачи установить невозможно, срок исчисляется с даты изготовления. Дата изготовления нанесена на корпусе изделия.

Отметку о приёмке контролёр ОТК проставляет на корпусе изделия в виде треугольного штампа с личным номером.

Претензии не принимаются при нарушении условий эксплуатации, при механических повреждениях корпуса изделия (или нарушении целостности контрольной наклейки при её наличии).

Выездное гарантийное обслуживание не осуществляется.

Дата продажи _____

(заполняется потребителем при оформлении претензии)



По истечении периода эксплуатации или при порче устройства необходимо подвергнуть его утилизации.