

УСТРОЙСТВО ЗАЩИТЫ АБОНЕНТСКИХ ЛИНИЙ И СИСТЕМ ПЕРЕДАЧИ ДАННЫХ ПО ИНТЕРФЕЙСУ RS485 АЗУ-М485

ТУ 3428-008-31928807-2015



Назначение

Устройство защиты абонентских линий АЗУ-М485 предназначено для защиты оборудования распределённых сетей аппаратуры промышленной автоматизации (АСУ ТП, АСКУЭ и др.), высокоскоростных цифровых интерфейсов передачи данных, цифровых абонентских линий, сигнальных линий систем управления и измерения и др. со скоростями передачи данных до 10 Мбит/с от импульсных перенапряжений (грозовых, электростатических разрядов и др.). Технические характеристики приведены в таблице.

Конструкция

Устройство АЗУ-М485 выполнено в пластмассовом корпусе класса защиты IP40. крепление устройства осуществляется на DIN-рейку шириной 35мм (ГОСТ Р МЭК 60715-2003) или на ровную поверхность. Для установки на ровную поверхность замки необходимо раздвинуть. В корпусе устройства установлены клеммы для подключения проводников защищаемой линии. Габаритные размеры и принципиальная схема приведены на рис. 1.

Указания по эксплуатации

Устройство защиты от импульсных перенапряжений типа АЗУ-М485 является прибором многократного действия и рассчитано на пропускание импульсных токов большой величины, возникающих при прямом ударе молнии в систему внешней молниезащиты объекта.

Устройство АЗУ-М485 рекомендуется размещать возле защищаемого оборудования.

Подключение устройств АЗУ-М485 к шине заземления осуществляется с помощью проводника сечением 1.5-2.5мм². Заземляющий проводник должен иметь по возможности наименьшую длину. Схема подключения показана на рис. 2.

Подключение устройства осуществляется только специально подготовленным квалифицированным персоналом.

Технические характеристики

Таблица

Параметр	Ед.изм.	АЗУ-М485
Количество защищаемых пар		1
Номинальное рабочее напряжение DC	В	6
Макс. длительное рабочее напряжение DC	В	300
Номинальный рабочий ток	мА	150
Максимальный рабочий ток	мА	400
Максимальный разрядный ток (8/20), I _{max}	кА	2.5
Время срабатывания, t _A	нс	<30
Скорость передачи данных	Мбит/с	10
Вносимое сопротивление на линию	Ом	20
Паразитная ёмкость, С, не более	пФ	300
Потребляемая мощность, не более	ВА	2
Диапазон рабочих температур (по исполнениям)	°С	-25...+55 (УХЛ4) / -40...+55 (УХЛ2)
Температура хранения	°С	-40 - +70
Помехоустойчивость от пачек импульсов в соответствии с ГОСТ Р 51317.4.4-99 (IEC/EN 61000-4-4)		уровень 3 (2кВ/5кГц)
Помехоустойчивость от перенапряжения в соответствии с ГОСТ Р 51317.4.5-99 (IEC/EN 61000-4-5)		уровень 3 (2кВ А-В)
Климатическое исполнение и категория размещения по ГОСТ 15150-69 (без образования конденсата)		УХЛ4 или УХЛ2
Степень защиты по корпусу / по клеммам в соответствии с ГОСТ 14254-96		IP40 / IP20
Степень загрязнения в соответствии с ГОСТ 9920-89		2
Монтаж		DIN-рейка 35 мм или винтами М4
Сечение присоединяемых проводников	мм ²	0.25-2.5
Материал корпуса		ABS, V0
Цвет корпуса		светло-серый, RAL7035
Относительная влажность воздуха	%	до 80 (при 25 °С)
Режим работы		круглосуточный
Рабочее положение в пространстве		произвольное
Габаритные размеры	мм	13 x 62 x 93
Масса	кг	0.06

Габаритные размеры и принципиальная схема

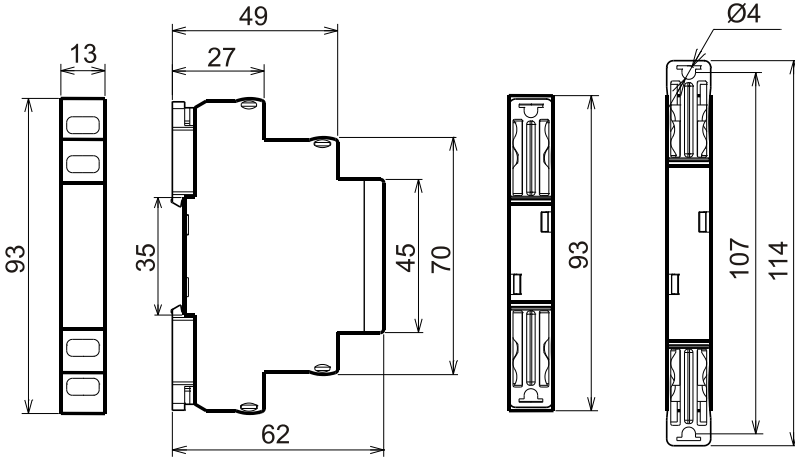
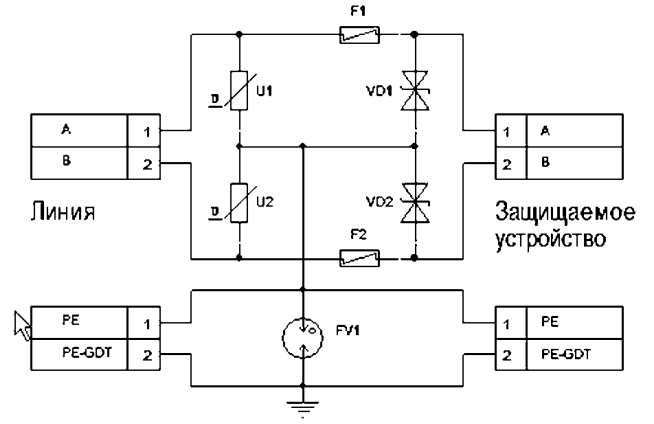


Рис. 1.



Комплект поставки

1. Устройство АЗУ-М485 - 1 шт.
2. Паспорт - 1 экз.
3. Коробка - 1 шт.

Пример записи для заказа:

Устройство АЗУ-М485 УХЛ4

Где: АЗУ-М485 - название изделия,
УХЛ4 - климатическое исполнение.

Схема подключения

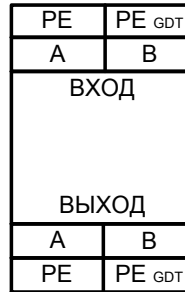
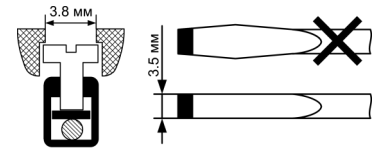


Рис. 2

Важно!
Момент затяжки винтового соединения должен составлять 0,4 Нм.

Следует использовать отвертку 0,6*3,5мм



Код для заказа (EAN-13)	
наименование	артикул
АЗУ-М485 УХЛ4	4640016937066
АЗУ-М485 УХЛ2	4640016937073

Производитель оставляет за собой право вносить изменения в названия, конструкцию, комплектацию и внешний вид, не ухудшая при этом функциональные характеристики изделия.

Не содержит драгоценные металлы

ГАРАНТИЙНЫЕ ОБЯЗАТЕЛЬСТВА

Гарантийный срок изделия 24 месяца с момента передачи его потребителю (продажи). Если дату передачи установить невозможно, срок исчисляется с даты изготовления. Дата изготовления нанесена на корпусе изделия.

Отметку о приёмке контролёр ОТК проставляет на корпусе изделия в виде треугольного штампа с личным номером.

Претензии не принимаются при нарушении условий эксплуатации, при механических повреждениях корпуса изделия (или нарушении целостности контрольной наклейки при её наличии).

Выездное гарантийное обслуживание не осуществляется.

Дата продажи _____
(заполняется потребителем при оформлении претензии)



По истечении периода эксплуатации или при порче устройства необходимо подвергнуть его утилизации.