

АНАЛОГОВЫЕ (ЭЛЕКТРОМЕХАНИЧЕСКИЕ)  
СУТОЧНЫЕ РЕЛЕ ВРЕМЕНИ СЕРИИ AP, AP-1M, AP-П

2



**Назначение**

- Для отсчета интервалов времени, автоматического включения/отключения электротехнического оборудования через заданный промежуток времени по суточному циклу.

**Применение**

- В промышленных и бытовых электроустановках для автоматизации технологических процессов.



Регулярное проветривание помещений или контроль влажности по заданному циклу в течение суток.



Управление освещением: автоматическое включение освещения улиц, витрины, рекламных щитов, стоянок.

**Материалы**

- Корпус из негорючего самозатухающего пластика.

**Конструкция**

- Реле содержат электронную схему управления, частота импульсов которой синхронизирована кварцевым резонатором. Схема управления предназначена для управления движением миниатюрного шагового электродвигателя, передающего вращение через зубчатую передачу на установочные лимбы.
- Установочные лимбы (сектора) делают полный оборот за 1 сутки. Один сектор соответствует периоду 30 минут (для AP) и 15 минут (для AP-1M и AP-П), при совмещении запрограммированного сектора с меткой текущего времени устройство переключает контакты (подключает нагрузку).

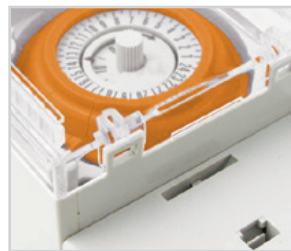
**Преимущества**



Реле снабжены резервным подзаряжаемым источником питания, обеспечивающим их работу от 72 до 300 часов (в зависимости от исполнения) при отключении питания сети.



**Сертификат ТР ТС**



В реле AP имеется возможность пломбировки крышки клеммной колодки и защитной верхней крышки.



В реле AP и AP-П имеется возможность установки реле как на DIN-рейку, так и на монтажную плоскость. В реле AP для этого используется дополнительная планка (входит в комплектацию).



Реле AP-1M имеет ширину 1 модуль, что позволяет экономить место в щитке.



Реле имеют возможность смены встроенного аккумулятора.



Реле AP-П дает возможность установки времени с точностью ±20 секунд, что выше в несколько раз чем в других устройствах серии AP.




**Комплектация**

- Реле AP.
- Защитная крышка клеммной колодки.
- Переходная планка для крепления реле на плоскость.
- Упаковочная коробка.
- Руководство по эксплуатации. Паспорт.

## Технические характеристики

Наименование параметра	AP	AP-1M	AP-П
Номинальный ток нагрузки I <sub>n</sub> , А	16		20
Номинальное напряжение, В	230		
Номинальная частота, Гц	50		
Потребляемая мощность, не более, Вт	1		
Шаг установки выдержки времени, мин	30	15	
Погрешность срабатывания реле по времени, мин	±3		
Число циклов ВКЛ/ВЫКЛ в сутки	24	48	
Погрешность отчета временных интервалов, с/сутки	5		
Время работы от источника резервного питания при отключении сети, час	150	72	300
Электрическая износостойкость, не менее, циклов	100 000		
Механическая износостойкость, не менее, циклов	10 000 000		
Диапазон рабочих температур, °С	от -20 до +55		от -10 до +50
Способ установки	На DIN-рейку или монтажную плоскость (переходная планка с крепежными отверстиями в комплекте)	На DIN-рейку	На монтажную плоскость или DIN-рейку
Гарантийный срок годности устройства	5 лет		

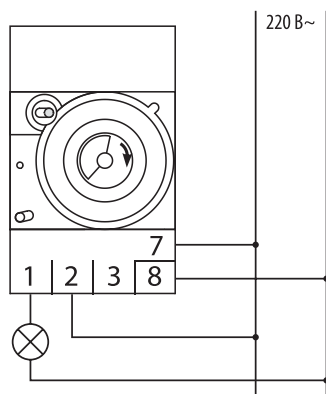
## Ассортимент

Изображение	Наименование	Артикул	Шаг установки времени, мин	Цикличность	Номинальный ток, А	Способ установки
	Аналоговое реле AP-30мин/24ч-16А-DIN TDM	SQ1503-0006	30	24 часа (сутки)	16	DIN-рейка
	Аналоговое реле AP-1М-15мин/24ч-16А-DIN TDM	SQ1503-0021	15			
	Аналоговое реле AP-П-15мин/24ч-20А TDM	SQ1503-0022				Монтажная плоскость

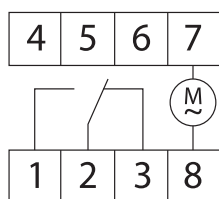
## Упаковка

Артикул	Транспортная упаковка				
	Количество, шт.	Вес, кг	Габаритные размеры, мм		
			Длина	Ширина	Высота
SQ1503-0006	100	22,5	475	300	420
SQ1503-0021	200	19,5	425	355	220
SQ1503-0022	50	14,5	450	280	

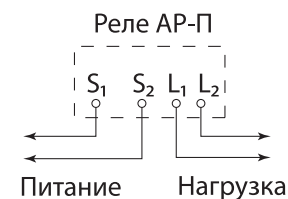
## Схемы подключения к сети



AP

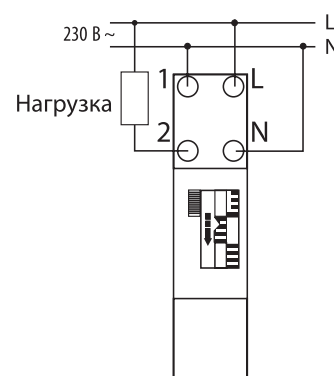


Питание реле подключается к контактам 7 и 8, подключаемые нагрузки: 2-3 нормально замкнутый контакт, 2-1 нормально разомкнутый контакт (закрывается при срабатывании реле).



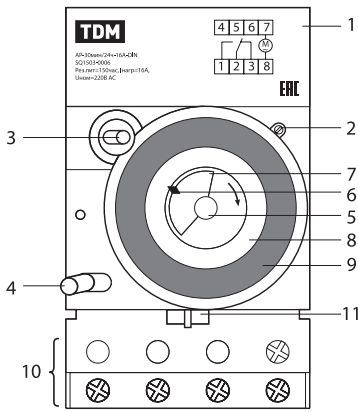
Примечание для реле AP-П: контакты нагрузочной цепи имеют внутреннее соединение с контактами питающей цепи, для избегания КЗ запрещаются любые дополнительные соединения.

AP-P



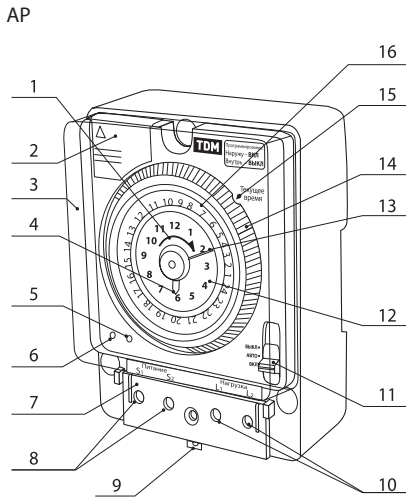
AP-M1

Элементы управления реле



- 1 - корпус таймера
- 2 - индикатор работы часового механизма
- 3 - переключатель контакторов таймер
- 4 - выключатель таймера
- 5 - ручка установки (коррекции) текущего времени
- 6 - указатель времени
- 7 - внутренний лимб (минусы)
- 8 - внешний лимб (часы)
- 9 - сектор установки программы (48 секторов)
- 10 - контактные выводы реле
- 11 - место пломбировки крышки клеммной колодки

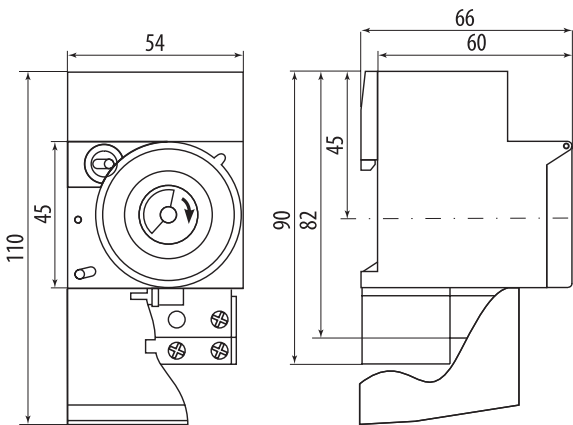
2



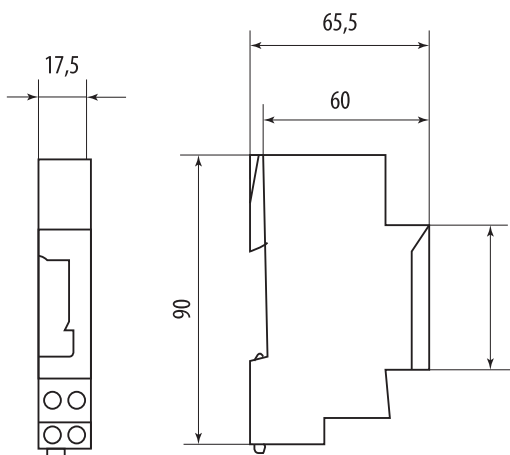
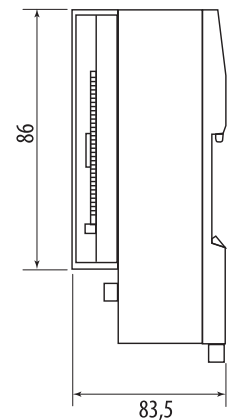
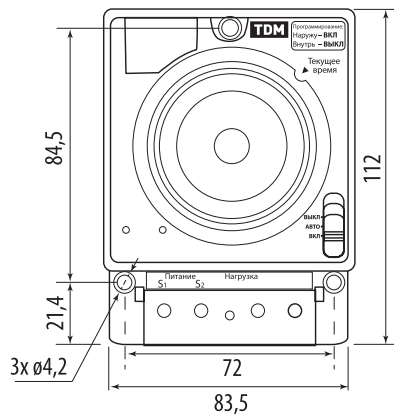
- 1 - стрелка (указывает направление прокрутки при установке времени)
- 2 - отсек сменной батареи
- 3 - защитная прозрачная крышка
- 4 - часовая стрелка
- 5 - индикатор срабатывания реле
- 6 - индикатор наличия питающей сети
- 7 - крышка клеммной колодки
- 8 - контакты подключения питающей сети
- 9 - защелка на DIN-рейку
- 10 - контакты подключения нагрузки
- 11 - переключатель режимов "ON/AUTO/OFF"
- 12 - малый циферблат
- 13 - минутная стрелка
- 14 - установочные сектора
- 15 - метка текущего времени
- 16 - большой циферблат

AP-P

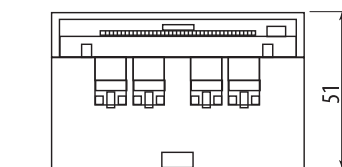
Габаритные размеры (мм)



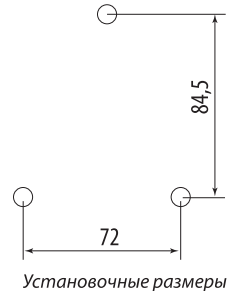
AP



AP-1M



AP-P



Установочные размеры