



ЛАМПЫ СВЕТОДИОДНЫЕ ОСВЕТИТЕЛЬНЫЕ ЛСО

ТУ 6349-001-75381853-2006
ИНСТРУКЦИЯ ПО ЭКСПЛУАТАЦИИ



ОБЩИЕ СВЕДЕНИЯ

Светодиодные лампы ЛСО применяются в железнодорожном транспорте, на объектах энергетики, в различных отраслях промышленности, а также в электрощитах, пультах, системах управления и сигнализации, световых табло, сигнальных приборах и прочем оборудовании. Используются для замены ламп накаливания малой мощности, в том числе в табло ТСБ и ТСМ.

УСЛОВИЯ ЭКСПЛУАТАЦИИ

Диапазон рабочих температур — от -40°C до +80°C.

Окружающая среда — взрывобезопасная, не содержащая пыли в количестве, нарушающем работу лампы, а также агрессивных газов и паров в концентрациях, разрушающих металлы и изоляцию.

Рабочее положение в пространстве — произвольное.

СТРУКТУРА УСЛОВНОГО ОБОЗНАЧЕНИЯ

Лампа светодиодная осветительная

ЛСО - ① - ② - ③ - ④ ⑤

① Номер модели: **1, 9, 10, 11, 12, 14**

② Цвет свечения: **Б** — белый, **Ж** — желтый, **К** — красный, **Л** — зеленый, **С** — синий, **Р** — оранжевый

③ Род тока: **1** — постоянный DC, **2** — универсальный AC/DC, **3** — переменный AC

④ Напряжение питания, В: **3, 6, 12, 24, 28, 36, 48, 55, 60, 75, 110, 127, 220, 380**

⑤ Климатическое исполнение: **без обозначения** — УХЛ2.1

ИНФОРМАЦИЯ ДЛЯ ОФОРМЛЕНИЯ ЗАКАЗА

- ✓ Наименование: Лампа светодиодная осветительная ЛСО-①-②-③-④ ⑤ в соответствии со структурой условного обозначения.
- ✓ Количество изделий: от 1 шт.
- ✓ Ваши контактные данные для согласования условий поставки и последующего получения счёта на оплату.

Способы оформления заказа на поставку:

- 1) Сайт «Реле и Автоматика» — <https://rele.ru/lso>
- 2) Онлайн-справочник по ассортименту: @rele_bot или <https://rele.market>
- 3) Наш офис в Москве: 8 800 250-84-45, +7 495 921-22-62, info@rele.ru

ТЕХНИЧЕСКИЕ ХАРАКТЕРИСТИКИ

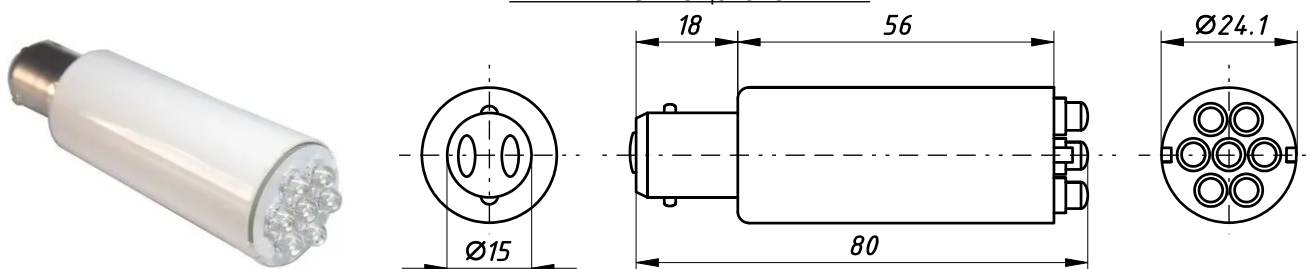
| | |
|------------------------------------|---|
| Номинальное рабочее напряжение, В | 3, 6, 12, 24, 28, 36, 48, 55, 60, 75, 110, 127, 220, 380 |
| Цвет свечения | белый, красный, желтый, зеленый, синий, оранжевый |
| Потребляемая мощность не более, Вт | 2,0 |
| Осевая сила света, мкд | 2500 |
| Угол обзора, ° | 90 |
| Диапазон рабочих температур | - 40°C ... + 80°C |
| Тип контактов | модели 1, 10 — цоколь В15d; модель 9 — цоколь Е14; модели 11, 14 — под винт М3; модель 12 — под пайку |

УСТРОЙСТВО И РАБОТА

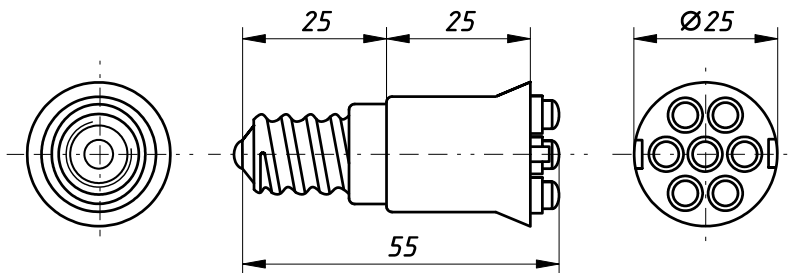
Корпус лампы выполнен из термостойкой и механически прочной не поддерживающей горение пластмассы.

ГАБАРИТНЫЕ И УСТАНОВОЧНЫЕ РАЗМЕРЫ

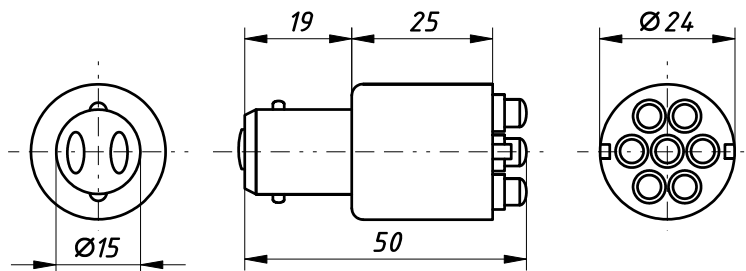
Лампа ЛСО-1 с цоколем В15d



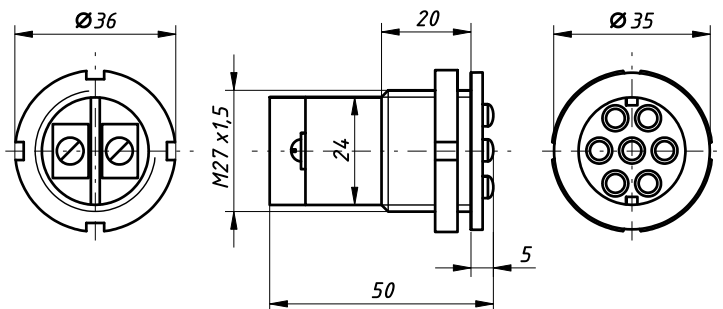
Лампа ЛСО-9 с цоколем E14



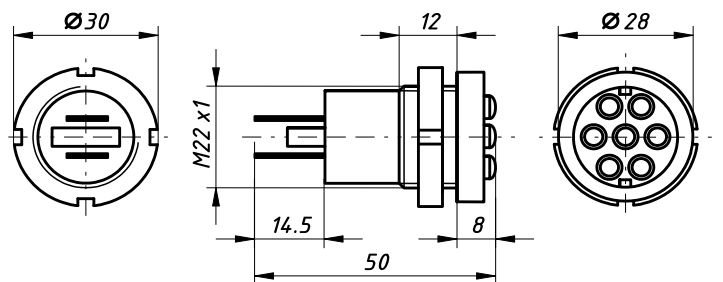
Лампа ЛСО-10 с цоколем B15d



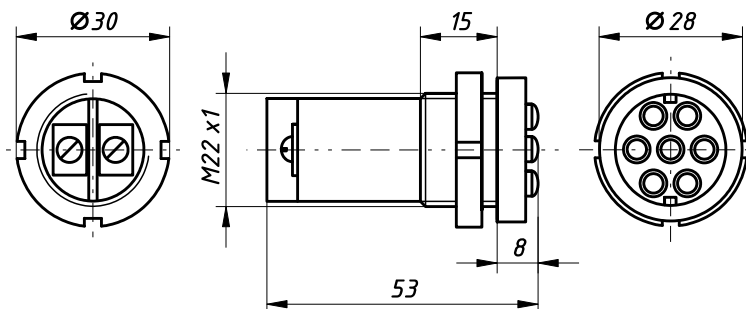
Лампа ЛСО-11 для установки в отверстие Ø27мм, контакт винтовой M3



Лампа ЛСО-12 для установки в отверстие Ø22мм, контакт под пайку



Лампа ЛСО-14 для установки в отверстие Ø22мм, контакт винтовой M3



ГАРАНТИЙНЫЕ ОБЯЗАТЕЛЬСТВА

Поставщик гарантирует нормальную работу ламп в течение 2 лет со дня ввода в эксплуатацию при соблюдении условий эксплуатации, но не более 2.5 лет со дня отгрузки потребителю.

При повреждении корпуса претензии не принимаются.

Лампа(ы) ЛСО проверена(ы) и признана(ы) годной(ыми) к эксплуатации.

Дата " ____ " _____ 20____

Представитель ОТК _____

М. П.