

## СВЕТСИГНАЛЬНАЯ АРМАТУРА AL-22

### ОБЩИЕ СВЕДЕНИЯ

Светосигнальная арматура серии AL-22 предназначена для индикации (сигнализации) состояния электрических цепей и рабочего состояния электрического оборудования. Применяется на объектах энергоснабжения и в электроцитовом оборудовании. Светосигнальная арматура AL-22 выпускается на напряжение 230В как переменного, так и постоянного тока.

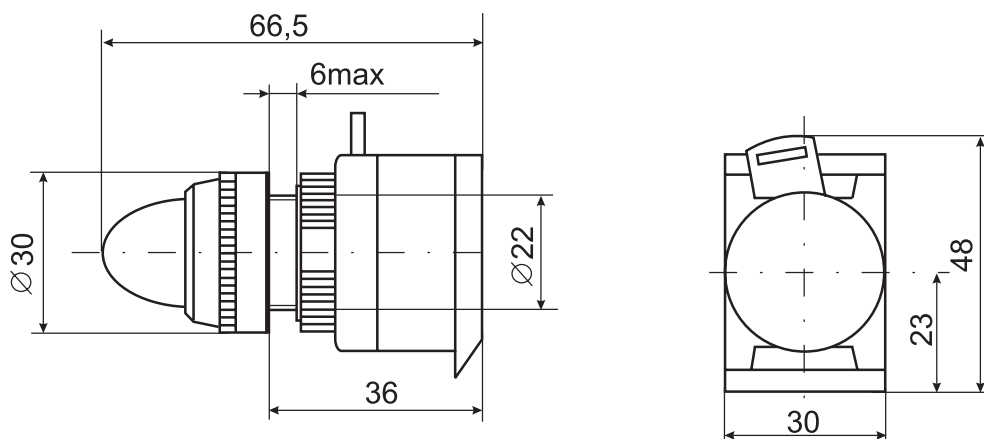
Арматура выпускается с красными, желтыми, зелеными, синими, белыми и прозрачными светофильтрами.



### УСТРОЙСТВО И РАБОТА

Корпус светосигнальной арматуры выполнен из термостойкой и механически прочной, не поддерживающей горение, пластмассы. С лицевой стороны арматура закрыта колпачком (светофильтром) соответствующего цвета. Съемная головка позволяет быстро производить замену светофильтров и ламп. Подключение проводников производят к винтовым зажимам с тарельчатыми шайбами, которые обеспечивают надежную фиксацию проводов. В индикаторах используется неоновая лампа на 230В с цоколем ВА9s.

### ГАБАРИТНЫЕ И УСТАНОВОЧНЫЕ РАЗМЕРЫ



### СХЕМА ПОДКЛЮЧЕНИЯ

