

## СИГНАЛЬНАЯ АРМАТУРА серий АЕ и АМЕ

### ОБЩИЕ СВЕДЕНИЯ

Сигнальная арматура серии АЕ и АМЕ предназначена для световой сигнализации (предупреждающей, аварийной, положения и др.) работы оборудования в электрических цепях напряжением от 6 до 660В постоянного и переменного тока частоты 50 и 60Гц.

### УСЛОВИЯ ЭКСПЛУАТАЦИИ

Высота над уровнем моря до 2000м.

Диапазон рабочих температур от -40 до +45°С.

Окружающая среда взрывобезопасная, не содержащая пыли в количестве, нарушающем работу сигнальной арматуры, а также агрессивных газов и паров в концентрациях, разрушающих металлы и изоляцию.

### СТРУКТУРА УСЛОВНОГО ОБОЗНАЧЕНИЯ

АЕЗХХ221Х2 и АМЕЗХХ221Х2:

АЕ или АМЕ – серия;

З – вид лампы (коммутаторная);

Х – номинальное напряжение ламп (1 – 6В, 2 – 24В);

Х – цвет светофильтра (1 – красный, 2 – синий, 3 – зеленый, 4 – желтый, 5 – белый);

2 – без трансформатора;

2 – степень защиты (IP65);

1 – с постоянным свечением;

Х2 – климатическое исполнение (У, Т) и категория размещения (2).

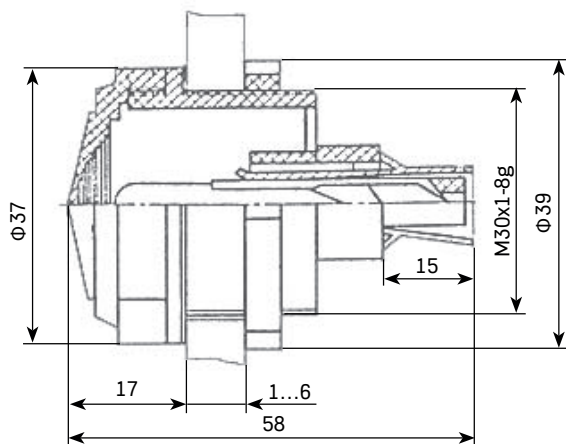
### ТЕХНИЧЕСКИЕ ХАРАКТЕРИСТИКИ

Номинальное напряжение по изоляции, В	660
Тип цоколя	коммутаторный, штифтовой
Номинальное напряжение сети, В, постоянного и переменного тока частоты 50 и 60Гц	6, 24, 36, 48, 60, 110, 127, 220, 230, 240, 380, 400, 415, 440, 500, 660
Режим работы	продолжительный
Тип свечения	постоянный

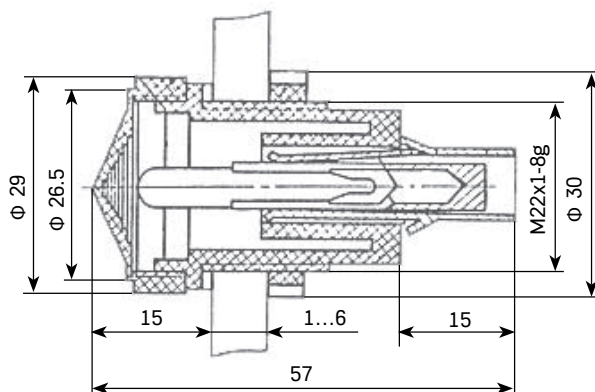
Выводы арматуры допускают присоединение двух медных проводников сечением до 1.5 мм<sup>2</sup> методом пайки.

При включении арматуры в сеть с напряжением, отличным от напряжения применяемой лампы, рекомендуется применять балластный резистор.

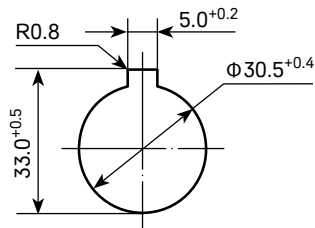
### ГАБАРИТНЫЕ И УСТАНОВОЧНЫЕ РАЗМЕРЫ



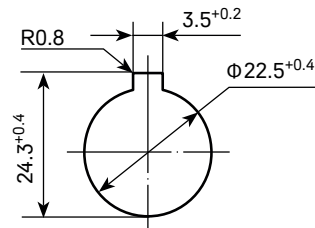
серия АЕ



серия АМЕ



Установочные отверстия на панели для арматуры серии АЕ



Установочные отверстия на панели для арматуры серии АМЕ

### НОМИНАЛЫ ДОБАВОЧНЫХ РЕЗИСТОРОВ

U <sub>сети</sub> , В	Тип лампы КМ-6-50		Тип лампы КМ-24-90		P <sub>резистора</sub> , Вт
	U <sub>ном</sub> , В	R, Ом	U <sub>ном</sub> , В	R, Ом	
24	6.0	360	—	—	25
36	6.0	620	24.0	150	25
48	6.0	840	24.0	300	25
60	6.0	1100	24.0	360	25
110	6.0	2110	24.0	1000	25
127	6.0	2430	24.0	1300	25
220	6.0	4300	24.0	2400	25
230	6.0	4300	24.0	2400	25
240	6.0	4700	24.0	2400	25
380	6.0	7500	24.0	4800	25
400	6.0	7890	24.0	4800	25
415	6.0	8180	24.0	4800	25
440	6.0	8700	24.0	4800	25
500	6.0	9900	24.0	4800	25
660	6.0	13100	24.0	7100	50

### ГАРАНТИЙНЫЕ ОБЯЗАТЕЛЬСТВА

Поставщик гарантирует нормальную работу сигнальной арматуры в течение 2 лет со дня ввода в эксплуатацию при соблюдении условий эксплуатации, но не более 2.5 лет со дня отгрузки потребителю.

При повреждении корпуса претензии не принимаются.

Сигнальная арматура проверена и признана годной к эксплуатации.

Дата " \_\_\_\_ " \_\_\_\_\_ 20 \_\_\_\_

Представитель ОТК \_\_\_\_\_

М. П.