

РЕЛЕ-ИНДИКАТОР АММИАКА РИА-01М

ТУ 27.12.24-009-17114305-2024

ИНСТРУКЦИЯ ПО ЭКСПЛУАТАЦИИ

ОБЩИЕ СВЕДЕНИЯ



Реле-индикатор аммиака РИА-01М предназначено для контроля содержания аммиака NH_3 в воздухе и информирования о необходимости проветривания. Оно позволяет контролировать микроклимат в помещении, сообщая о повышенном содержании аммиака.

РИА-01М имеет цифровую индикацию уровня NH_3 и светодиодную - состояния исполнительных реле. Реле легко программируется 3 кнопками.

Реле-индикатор аммиака может применяться:

- в сельском хозяйстве (птицефабрики, овощехранилища, тепличные хозяйства, грибные и животноводческие фермы);
- в промышленности;
- в системах отопления, вентиляции.



УСЛОВИЯ ЭКСПЛУАТАЦИИ

Закрытые производственные помещения с искусственно регулируемые климатическими условиями.

Диапазон рабочих температур от -20°C до $+50^{\circ}\text{C}$.

Воздействие по сети питания импульсных помех, не превышающих двойную величину напряжения питания и длительностью не более 10мкс.

Воздействие вибраций с ускорением до 1g с частотой до 100Гц, до 2g с частотой до 60Гц. Степень защиты реле IP40, выводных зажимов – IP20. Реле предназначены для монтажа на DIN-рейку либо на плоскость.

СТРУКТУРА УСЛОВНОГО ОБОЗНАЧЕНИЯ



ТЕХНИЧЕСКИЕ ХАРАКТЕРИСТИКИ

| | |
|--|---|
| Диапазон контролируемого уровня NH_3 , ppm | 0...100 |
| мг/м ³ | 0...71.53 |
| Рабочая температура датчика, °C | -20...+50 |
| Рабочая влажность датчика, %, без конденсации | 15...90 |
| Дискретность установки уровня срабатывания реле, ppm/мг/м ³ | 1/0.7153 |
| Погрешность измерения, %, от текущего значения | ±10 |
| Время вхождения в рабочий режим, с | 150 |
| Временной период опроса датчика, с | 2 |
| Напряжения питания, В, 50Гц | 100...240 |
| Допуск напряжения питания, % | -10..+10 |
| Потребляемая мощность, Вт, не более | 2 |
| Длина кабеля датчика, м* | 2,5 |
| Масса, кг, с датчиком/без датчика | 0,17/0,125 |
| Номинальные режимы коммутации (количество циклов срабатывания, не менее) | 1А 12В (не менее 1×10^4) 8А 30В = (не менее 1×10^5) 8А 220В ~ (не менее 1×10^5) |

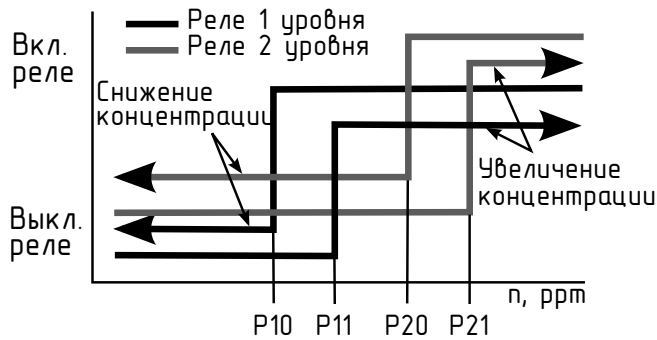
* длина кабеля датчика может быть увеличена до 20м по требованию заказчика.

УСТРОЙСТВО И РАБОТА

Реле размещено в пластмассовом корпусе. На лицевой панели находятся 4-х разрядный индикатор, 3 светодиода, индицирующей состояние исполнительных реле и питающего напряжения и 3 кнопки для программирования. В рабочем режиме индикатор отображает текущий уровень аммиака в воздухе. Зеленый светодиод индицирует наличие питающего напряжения, оранжевый – срабатывание реле 1 (1 канал), красный светодиод индицирует срабатывание реле 2 (2-й канал). Датчик входит в нормальный режим работы в течение 150 секунд после включения. В период до 3 минут исполнительные реле не срабатывают, но светодиоды каналов отобра-

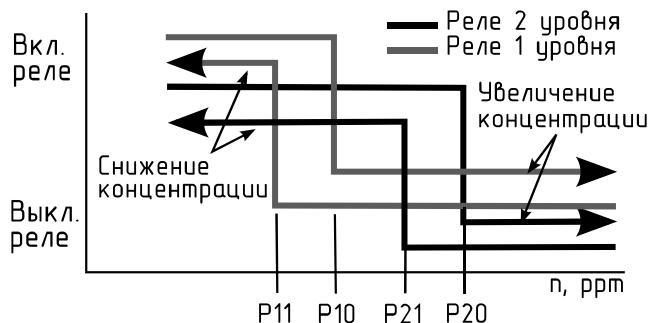
жают то, как должны сработать реле по истечении этих 3 минут.

РАБОТА В РЕЖИМЕ «ВЕНТИЛЯЦИЯ»



В режиме «Вентиляция» поддерживается уровень NH_3 не выше установленной величины. Если концентрация аммиака (NH_3) в воздухе ниже величины P11, оба реле выключены. При достижении величины P11 включается реле 1-го канала. Если концентрация NH_3 продолжает расти, при достижении величины P21 включается реле 2-го канала. При дальнейшем росте концентрации NH_3 оба реле будут находиться во включенном состоянии. При снижении концентрации NH_3 ниже величины P20 выключится реле 2-го канала. При дальнейшем снижении концентрации ниже величины P10 выключится реле 1-го канала.

РАБОТА В РЕЖИМЕ «НАСЫЩЕНИЕ»



В этом режиме поддерживается уровень NH_3 не ниже установленной величины. Если концентрация аммиака в воздухе ниже величины P11 и P21, оба реле включаются. Если концентрация NH_3 будет расти, при достижении величины P10 отключится реле 1 канала и при достижении величины P20 отключится реле 2 канала. При снижении концентрации NH_3 ниже величины P11 включится реле 1 канала, а при снижении концентрации ниже величины P21 включится реле 2-го канала.

Внимание! Аммиак отнесен к 4-му классу опасности: аммиак — бесцветный газ, имеющий резкий запах нашатырного спирта, сильно ядовитое вещество. Предельно допустимая концентрация аммиака в воздухе рабочей зоны — 20 мг/м³. При большой концентрации возможен отек дыхательных путей, в тяжелых случаях может наступить смерть.

ПРОГРАММИРОВАНИЕ РИА-01М

Реле-индикатор РИА-01М можно запрограммировать на срабатывание исполнительных реле по двум независимым каналам. При нажатии кнопки «М» - меню - в течение 1с устройство перейдет в режим программирования. На индикаторе высветится «РЕ» и значение размерности вводимых в дальнейшем величин: «0» – ввод и отображение данных в ppm, «1» – в мг/м³. 1 ppm=0.7153 мг/м³. Кнопками «+» и «-» установите требуемое значение. Нажатием на кнопку «М» подтверждаете введенное значение. На индикаторе высветится «P-11» на 1,5с и затем уровень NH_3 в выбранных единицах измерения, при котором сработает реле первого канала. Он может быть установлен в диапазоне 0...100 ppm/0...71,53 мг/м³ с шагом 1ppm/0,7153 мг/м³. Кнопками «+» и «-» установите требуемое значение. Нажатием на кнопку «М» подтверждаете введенное значение. На индикаторе высветится «P-10» на 1,5с и уровень NH_3 , при котором реле 1-го канала выключится. Значение P-10 может быть установлена также в диапазоне 0...100 ppm/0...71,53 мг/м³ с ограничением в разнице с P-11, которая должна быть не менее 1ppm (0.7153 мг/м³). Введите нужное значение и подтвердите кнопкой «М».

Важно! Если значение P-11 больше P-10, первый канал Вы настроили на срабатывание реле при превышении уровня NH_3 , заданного значением P-11, и отключением реле при снижении уровня до значения, заданного P-10. Реле будет работать в режиме «Вентиляция».

Если значение P-11 меньше P-10, первый канал Вы настроили на срабатывание реле при снижении уровня NH_3 , заданного значением P-11, и отключением реле при повышении уровня NH_3 до значения, заданного P-10. Реле будет работать в режиме «Насыщения».

Аналогично вводятся значения «P-21» и «P-20» для реле второго канала.

После введения значения P-20, на индикаторе высветится «P1-1» - режим работы каналов исполнительных реле, которые могут быть такими:

P1-1 – нормальный режим работы, реле обрабатывает введенные установки по обоим каналам.

P1-0 - устройство не включает оба исполнительных реле, но ведет индикацию концентрации NH_3 .

P1-2 – устройство не включает исполнительное реле 1 канала, 2 канал работает в нормальном режиме.

P1-3 – устройство не включает исполнительное реле 2 канала, 1 канал работает в нормальном режиме.

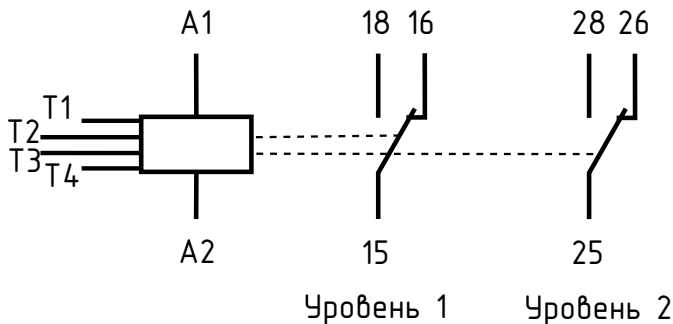
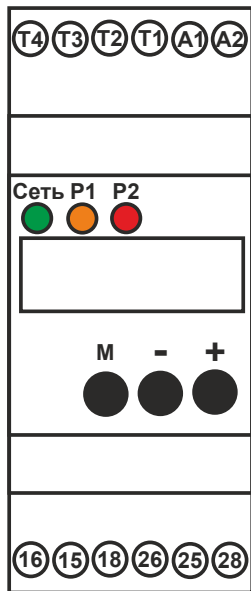
P1-4 – устройство принудительно включает исполнительное реле 1 канала, 2 канал работает в нормальном режиме.

P1-5 - устройство принудительно включает исполнительное реле 2 канала, 1 канал работает в нормальном режиме.

P1-6 - устройство принудительно включает исполнительное реле обоих каналов и ведет индикацию концентрации NH_3 . Выберите нужный режим работы каналов реле кнопками «+» и «-» и подтвердите кнопкой «М».

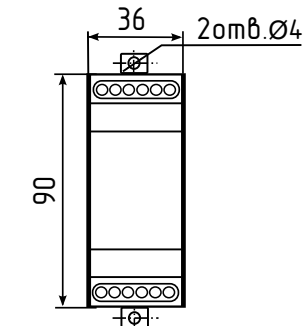
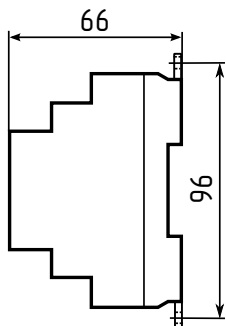
Режим программирования должен быть закончен полностью – семь нажатий кнопки «М».
 После ввода всех значений реле запомнит введенные параметры и перейдет в рабочий режим. Если в течение 30с в режиме программирования не будет нажата ни одна кнопка, реле само выйдет из режима программирования и будет использовать ранее введенные значения. При выключении реле из сети и повторном включении, реле будет использовать записанные в памяти ранее введенные значения. Для просмотра установленных значений достаточно войти в меню кнопкой «М» и перелистать его значения этой же кнопкой, без внесения изменений кнопками «+» или «-».

СХЕМА ПОДКЛЮЧЕНИЯ

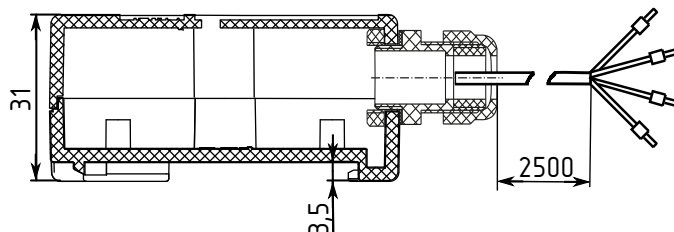
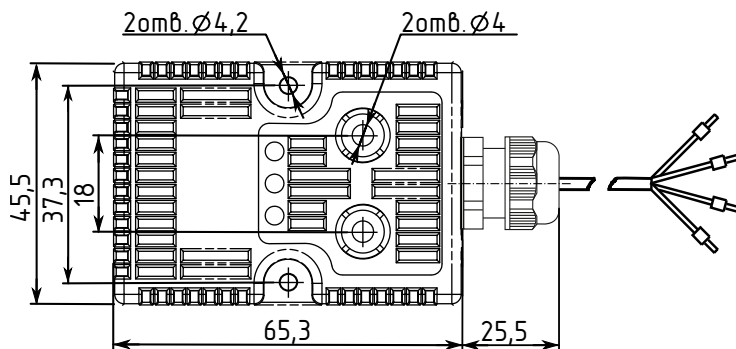


T1: черный провод
 T2: синий (зеленый) провод
 T3: белый провод
 T4: красный провод
 A1-A2: 220В 50Гц

ГАБАРИТНЫЕ И УСТАНОВОЧНЫЕ РАЗМЕРЫ



реле



датчик

ГАРАНТИЙНЫЕ ОБЯЗАТЕЛЬСТВА

Предприятие-изготовитель гарантирует нормальную работу прибора в течение 2 лет со дня ввода в эксплуатацию при соблюдении условий эксплуатации, но не более 2.5 лет со дня отгрузки потребителю.
При повреждении корпуса и контрольной наклейки претензии не принимаются.

Реле проверено и признано годным к эксплуатации.

Дата выпуска " ____ " _____ 20 ____

Представитель ОТК _____

М. П.

