



## РЕЛЕ-ИНДИКАТОР УГЛЕКИСЛОГО ГАЗА РИУ-01М

ТУ 27.12.24-009-17114305-2024  
ИНСТРУКЦИЯ ПО ЭКСПЛУАТАЦИИ

### ОБЩИЕ СВЕДЕНИЯ

Реле-индикатор углекислого газа РИУ-01М предназначено для контроля содержания углекислого газа CO<sub>2</sub> в воздухе. Оно позволяет контролировать микроклимат в помещении, информируя об уровне содержания углекислого газа.

РИУ-01М имеет цифровую индикацию уровня CO<sub>2</sub> и светодиодную — состояния исполнительных реле. Реле легко программируется 3 кнопками. Реле-индикатор углекислого газа может применяться:

- в сельском хозяйстве (птицефабрики, овощехранилища, тепличные хозяйства, грибные и животноводческие фермы);
- в промышленности;
- в системах отопления, вентиляции и кондиционирования;
- в жилых и общественных помещениях (детские сады, школы, больницы, торговые и офисные центры, складские помещения).

### УСЛОВИЯ ЭКСПЛУАТАЦИИ

Закрытые производственные помещения с искусственно регулируемыми климатическими условиями.

Диапазон рабочих температур от -10°C до +50°C.

Воздействие по сети питания импульсных помех, не превышающих двойную величину напряжения питания и длительностью не более 10мкс.

Воздействие вибраций с ускорением до 1g с частотой до 100Гц, до 2g с частотой до 60Гц. Степень защиты реле IP40, выводных зажимов — IP20. Реле предназначены для монтажа на DIN-рейку либо на плоскость.

### СТРУКТУРА УСЛОВНОГО ОБОЗНАЧЕНИЯ

Реле-индикатор углекислого газа РИУ - 01 М  
 Номер модификации: **01** — контроль CO<sub>2</sub>; **02** — контроль CO  
 Тип корпуса \_\_\_\_\_

### ИНФОРМАЦИЯ ДЛЯ ОФОРМЛЕНИЯ ЗАКАЗА

- ✓ Наименование: Реле-индикатор углекислого газа РИУ-01М. Датчик концентрации CO<sub>2</sub> ДУ и выносной цифровой индикатор ИЦ при необходимости приобретаются отдельно.
- ✓ Количество изделий: от 1 шт.
- ✓ Ваши контактные данные для согласования условий поставки и последующего получения счёта на оплату.

Способы оформления заказа на поставку:

- 1) Сайт «Реле и Автоматика» — <https://rele.ru/riu01m>
- 2) Онлайн-справочник по ассортименту: @rele\_bot или <https://rele.market>
- 3) Наш офис в Москве: 8 800 250-84-45, +7 495 921-22-62, [info@rele.ru](mailto:info@rele.ru)

### ТЕХНИЧЕСКИЕ ХАРАКТЕРИСТИКИ

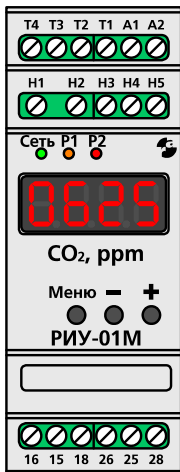
Питание	Номинальное напряжение, В	AC: 100...240 DC: 120...320
	Допустимые отклонения от номинального напряжения, %	от -10 до +10
	Потребляемая мощность, Вт, не более	2
Контакты	Номинальное коммутируемое напряжение переменного и постоянного тока, В	AC: 250 DC: 30
	Максимальное коммутируемое напряжение	AC: 440В DC: 125В
	Номинальный коммутируемый ток, А (AC-1, DC-1)	8
	Максимальная коммутируемая мощность, Вт / ВА (AC-1, DC-1)	150 / 1800
	Механическая износостойкость, циклов	1x10 <sup>7</sup>
	Электрическая износостойкость, циклов (AC-1)	1x10 <sup>5</sup>
	Количество и тип контактов	уровень P1: 1 CO (переключающий) уровень P2: 1 CO (переключающий)
Диапазон контролируемого уровня CO <sub>2</sub> , ppm		0-5000
Диапазон рабочих температур датчика, °C		от -10 до +50
Рабочий диапазон влажности датчика, %		от 0 до 95
Дискретность установки уровня срабатывания реле, ppm		50
Погрешность измерения уровня CO <sub>2</sub>		±(50 ppm+5% от считанного значения)



Время вхождения в рабочий режим, минуты	3 — 5
Задержка в измерении при быстром изменении концентрации CO <sub>2</sub> , с	120
Временной период опроса датчика, с	10
Длина кабеля датчика*, м	2.5
Степень защиты реле (корпус / клеммы)	IP40 / IP20
Крепление реле	на DIN-рейку или на плоскость
Сечение присоединяемых проводников, мм <sup>2</sup>	0.14 — 2.5
Момент затяжки винтовых соединений, Нм	0.4
Диапазон рабочих температур реле, °С	от -25 до +50
Диапазон температур хранения, °С	от -40 до +60
Рабочее положение в пространстве	произвольное
Габаритные размеры, мм (нетто / брутто)	35x93x63 / 51x104x77
Масса реле, кг, не более (нетто / брутто)	0.14 / 0.17
Масса комплекта реле с датчиком, кг, не более (нетто / брутто)	0.24 / 0.27

\* Длина кабеля датчика может быть увеличена до 20м по требованию заказчика.

## УСТРОЙСТВО И РАБОТА



**Установка:** на DIN-рейку 35мм или на плоскость (расстояние между отверстиями 100мм);

**Клеммы:** **A1, A2** — питание реле 100...240В 50Гц, 120...320В постоянного тока;

**16, 15, 18** — «сухой» переключающий контакт уровня P1;

**26, 25, 28** — «сухой» переключающий контакт уровня P2;

**T1, T2, T3, T4** — подключения датчика концентрации CO<sub>2</sub>;

**H1, H2, H3, H4, H5** — подключения выносного цифрового индикатора ИЦ.

**Индикация:** цифровой индикатор CO<sub>2</sub> — отображает текущую концентрацию углекислого газа (0...5000)ppm;

**Упит** ● (горит зеленым) — наличие напряжения питания на клеммах A1, A2;

**Упит** ● (не горит) — напряжение питания отсутствует на клеммах A1, A2;

**P1** ● (горит оранжевым) — исполнительное реле уровня P1 включено;

**P1** ● (не горит) — исполнительное реле уровня P1 выключено;

**P2** ● (горит красным) — исполнительное реле уровня P2 включено;

**P2** ● (не горит) — исполнительное реле уровня P2 выключено;

**Кнопки:** «**Меню**» — при нажатии переводит реле в режим программирования параметров, в режиме программирования переходит к следующему значению параметра;

«**-**» — в режиме программирования уменьшает текущее значение параметра;

«**+**» — в режиме программирования увеличивает текущее значение параметра.

При включении реле, запускается таймер на 30с для инициализации датчика. По завершении отсчета на индикаторе будет высвечиваться значение «0000» и, затем, недостоверные показания (например, «5000», «0500» или менее) в течение нескольких десятков секунд. Датчик входит в нормальный режим работы в течение 3 — 5 минут после включения. В дальнейшем, устройство работает корректно. В период до 3 минут исполнительные реле не срабатывают.

В основе процесса измерения в используемом в реле сенсоре MH-Z19C лежит принцип оптического измерения содержания определенного газа с использованием недисперсионной инфракрасной технологии (NDIR). Измерение производится в миллионных долях - единицах измерения концентрации и других относительных величин, аналогичных по смыслу проценту или промилле. Обозначается сокращением «ppm» (от англ. «parts per million», читается пи-пи-эм, «частей на миллион»).

$$1 \text{ ppm} = 0,001 \text{ ‰} = 0,0001 \% = 0,000001 = 10^{-6}$$

Например, если указано, что массовая доля вещества в смеси составляет 15 ppm, это означает, что на каждый килограмм смеси приходится 15 мг этого вещества (или 15 грамм на 1 тонну).

Если же речь идёт об объёмных концентрациях (объёмных долях, долях по объёму), то 1 ppm — это кубический сантиметр (он же миллилитр) на кубический метр (см<sup>3</sup>/м<sup>3</sup>). Так, концентрация углекислого газа (CO<sub>2</sub>) в атмосфере Земли составляет около 380 ppm, и это означает, что в каждом кубометре воздуха 380 мл (около 2 стаканов) занимает углекислый газ.

Часто мг вещества приведённый к 1 м<sup>3</sup> газа при нормальных условиях тоже называют ppm. Это верно лишь отчасти, так как масса 1 м<sup>3</sup> воздуха практически равна 1 кг. Но это совсем неверно, если данное определение расширяют на кубометр произвольного газа. Также неверно считать ppm равным мг на литр, что отчасти верно для водных растворов, но даёт большую погрешность при переходе к углеводородам, плотность которых составляет 0,5-1 кг/л.

Влияние содержания углекислого газа на человека:

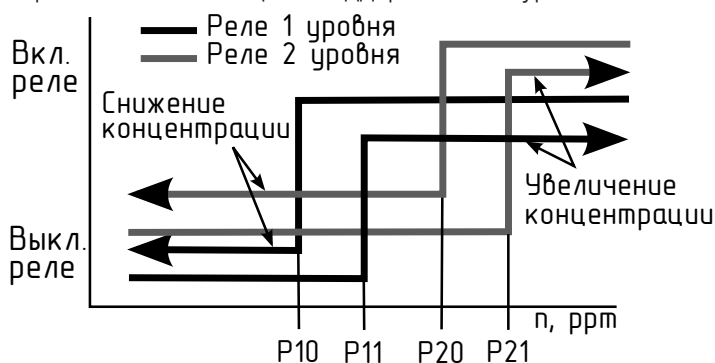
Содержание CO <sub>2</sub> , ppm	Влияние на человека
<400	Чистый, свежий воздух
400-600	Нормальный, свежий воздух

600 — 800	Возможны жалобы на качество воздуха
800 — 1000	Частые жалобы на качество воздуха
>1000	Дискомфорт, духота, низкая работоспособность
>2000	Вредно для здоровья, работать практически невозможно
>5000	Необходимо срочно выйти на свежий воздух

Учитывая большое отрицательное влияние высокой концентрации углекислого газа на состояние человека, в данном устройстве может быть реализована двухступенчатая система работы реле. Первое исполнительное реле включится при превышении установленного нижнего уровня. Он выбирается по индивидуальному критерию. Например, значение в 1000ppm, будет соответствовать плохому качеству воздуха. Второе исполнительное реле включается при превышении установленного верхнего уровня. Например, 2000ppm — уровень, опасный для здоровья.

### РАБОТА В РЕЖИМЕ «ВЕНТИЛЯЦИЯ»

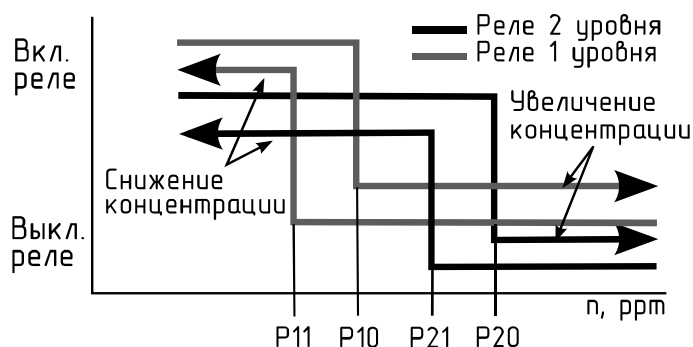
В режиме «Вентиляция» поддерживается уровень CO<sub>2</sub> не выше установленной величины.



Если концентрация углекислого газа в воздухе ниже величины P11, оба реле выключены. При достижении величины P11 включается реле 1-го канала. Если концентрация CO<sub>2</sub> продолжает расти, при достижении величины P21 включается реле 2-го канала. При дальнейшем росте концентрации CO<sub>2</sub> оба реле будут находиться во включенном состоянии. При снижении концентрации углекислого газа ниже величины P20 выключится реле 2-го канала. При дальнейшем снижении концентрации CO<sub>2</sub> ниже величины P10 выключится реле 1-го канала.

### РАБОТА В РЕЖИМЕ «ТЕПЛИЦА»

В режиме «Теплица» поддерживается уровень CO<sub>2</sub> не ниже установленной величины.



Если концентрация углекислого газа в воздухе ниже величины P11 и P21, оба реле включатся. Если концентрация CO<sub>2</sub> будет расти, при достижении величины P10 отключится реле 1 канала и при достижении величины P20 отключится реле 2 канала. При снижении концентрации углекислого газа ниже величины P11 включится реле 1 канала, а при снижении концентрации углекислого газа ниже величины P21 включится реле 2-го канала.

### ПРОГРАММИРОВАНИЕ РИУ-01М

Реле-индикатор РИУ-01М можно запрограммировать на срабатывание исполнительных реле по двум независимым каналам. При нажатии кнопки «М» — меню — в течение 1с устройство перейдет в режим программирования. На индикаторе высветится «P-11» на 1.5с и затем уровень CO<sub>2</sub> в ppm, при котором сработает реле первого канала. Он может быть установлен в диапазоне 400 — 5000 ppm с шагом 50ppm. Кнопками «+» и «-» установите требуемое значение. Нажатием на кнопку «М» подтверждаете введенное значение. На индикаторе высветится «P-10» на 1.5с и уровень CO<sub>2</sub>, при котором реле 1-го канала выключится. Значение P-10 может быть установлена также в диапазоне 400 — 5000 ppm с ограничением в разнице с P-11, которая должна быть не менее 50ppm.

Введите нужное значение и подтвердите кнопкой «М».

**Важно!** Если значение P-11 больше P-10, первый канал Вы настроили на срабатывание реле при превышении уровня CO<sub>2</sub>, заданного значением P-11, и отключением реле при снижении уровня CO<sub>2</sub> до значения, заданного P-10. Реле будет работать в режиме «Вентиляция».

Если значение P-11 меньше P-10, первый канал Вы настроили на срабатывание реле при снижении уровня CO<sub>2</sub>, заданного значением P-11, и отключением реле при повышении уровня CO<sub>2</sub> до значения, заданного P-10. Реле будет работать в режиме «Теплица».

Аналогично вводятся значения «P-21» и «P-20» для реле второго канала.

После введения значения P-20, на индикаторе высветится «P-1-1» - режим работы каналов исполнительных реле, которые могут быть такими:

**P1-0** — устройство не включает оба исполнительных реле, но ведет индикацию концентрации CO<sub>2</sub>.

**P1-1** — нормальный режим работы, реле обрабатывает введенные установки по обоим каналам.

**P1-2** — устройство не включает исполнительное реле 1 канала, 2 канал работает в нормальном режиме.

**P1-3** — устройство не включает исполнительное реле 2 канала, 1 канал работает в нормальном режиме.

**P1-4** — устройство принудительно включает исполнительное реле 1 канала, 2 канал работает в нормальном режиме.

**P1-5** — устройство принудительно включает исполнительное реле 2 канала, 1 канал работает в нормальном режиме.

**P1-6** — устройство принудительно включает исполнительное реле обоих каналов и ведет индикацию концентрации CO<sub>2</sub>.

Выберите нужный режим работы каналов реле кнопками «+» и «-» и подтвердите кнопкой «M».

После введения значения P1, на индикаторе появится «P2-1», параметр работы реле с возможностью запрограммировать датчик на отключение или включение автокалибровки.

Отключать автокалибровку датчика нужно, если реле работает в режиме поддержания высокого уровня CO<sub>2</sub>, например, в теплицах.

**P2-1** — нормальный режим работы с включенной автокалибровкой датчика.

**P2-0** — нормальный режим работы с выключенной автокалибровкой датчика.

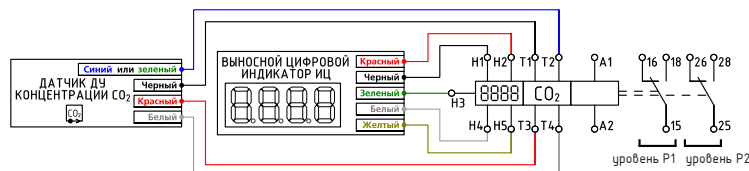
Кнопкой «+» и «-» можно изменить значение P2.

После нажатия кнопки «M» выветится «P3-0». Установка значения P3 в «1» приведет к запуску программы принудительной калибровки датчика. Для правильной калибровки необходимо поместить датчик в место с очень чистым воздухом (<400ppm). Установить P3-1 кнопкой «+», нажать кнопку «M». Запустится таймер на 30 минут (будет отображаться время до окончания калибровки в секундах, отсчет начинается от 1800 секунд) для вхождения датчика в режим принудительной калибровки). По истечении этого времени, датчик будет откалиброван до значения 400 ppm. Процесс калибровки может быть прерван нажатием кнопки «M». P3 будет установлен в «0» после калибровки либо её отмены.

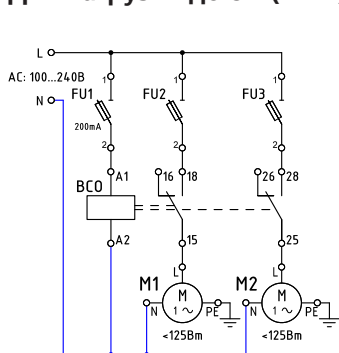
Режим программирования должен быть закончен полностью — восемь нажатий кнопки «M». После ввода всех значений реле запомнит введенные параметры и перейдет в рабочий режим. Если в течение 30с в режиме программирования не будет нажата ни одна кнопка, реле само выйдет из режима программирования и будет использовать ранее введенные значения. При выключении реле из сети и повторном включении, реле будет использовать записанные в памяти ранее введенные значения. Для просмотра установленных значений достаточно войти в меню кнопкой «M» и перелистать его значения этой же кнопкой, без внесения изменений кнопками «+» или «-».

## СХЕМА ПОДКЛЮЧЕНИЯ

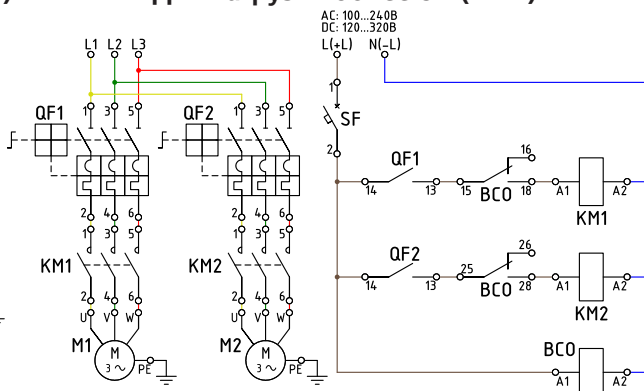
### Датчик концентрации CO<sub>2</sub> ДУ и выносной цифровой индикатор ИЦ



### Для нагрузки до 8А (АС-1)



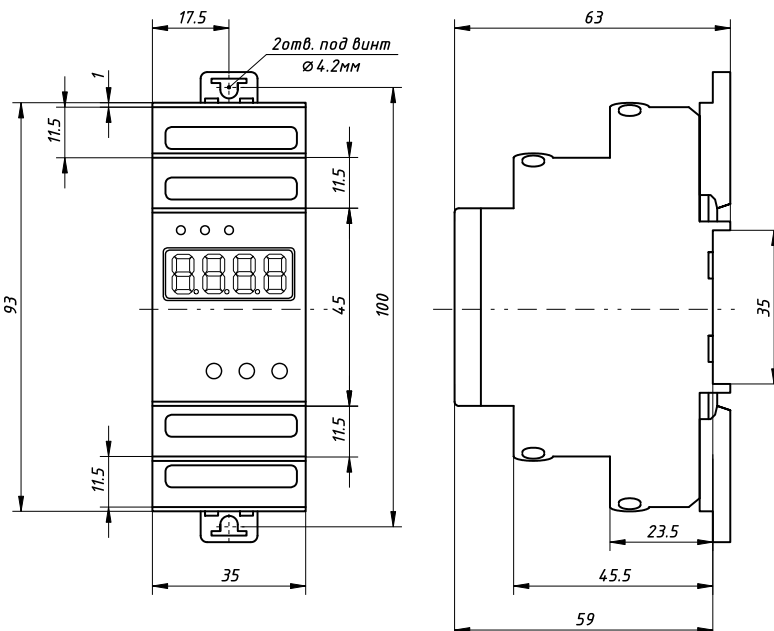
### Для нагрузки более 8А (АС-1)



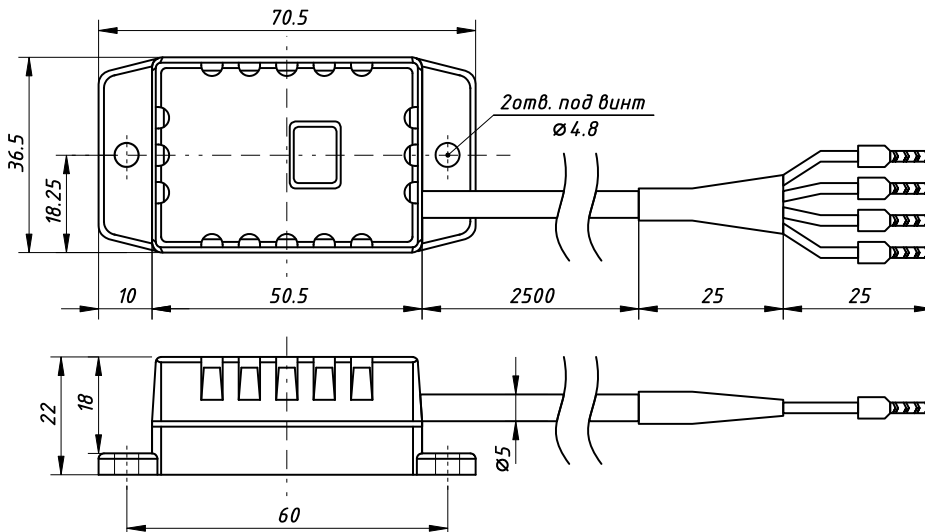
**FU1** — плавкая вставка 200мА для защиты РИУ-01М;  
**FU2, FU3** — плавкая вставка для защиты вентиляторов;  
**QF1, QF2** — автоматы защиты двигателей + доп. контакты 1NO+1NC;  
**SF** — автомат защиты цепей управления;  
**KM1, KM2** — контакторы;  
**BCO** — реле РИУ-01М;  
**M1, M2** — вентиляторы.

## ГАБАРИТНЫЕ И УСТАНОВОЧНЫЕ РАЗМЕРЫ

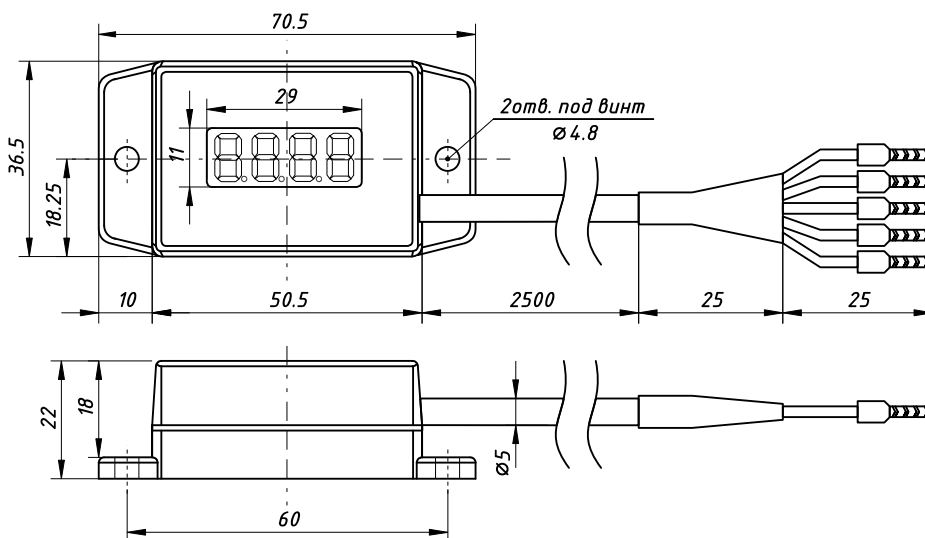
РИУ-01М



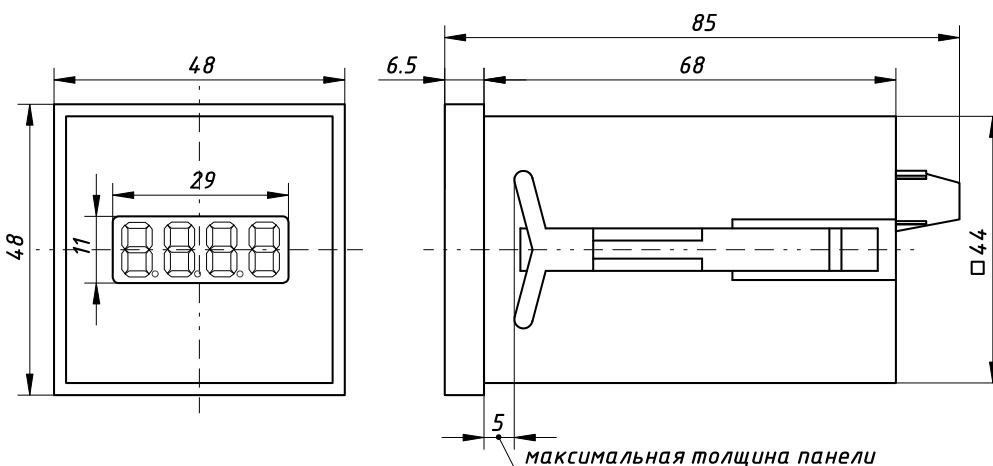
**Датчик концентрации CO<sub>2</sub> ДУ**



**Выносной цифровой индикатор ИЦ (приобретается отдельно)**



ИЦ-01А4



ИЦ-01У4

**ГАРАНТИЙНЫЕ ОБЯЗАТЕЛЬСТВА**

Предприятие-изготовитель гарантирует нормальную работу прибора в течение 2 лет со дня ввода в эксплуатацию при соблюдении условий эксплуатации, но не более 2.5 лет со дня отгрузки потребителю.

**При повреждении корпуса и контрольной наклейки претензии не принимаются.**

**Реле проверено и признано годным к эксплуатации.**

Дата " \_\_\_\_ " \_\_\_\_ 20 \_\_\_\_

Представитель ОТК \_\_\_\_\_

М. П.