

РЕЛЕ ЭЛЕКТРОМАГНИТНЫЕ ПРОМЕЖУТОЧНО-УКАЗАТЕЛЬНЫЕ РЭПУ-12М

ТУ 3425-059-00216823-99

ОБЩИЕ СВЕДЕНИЯ

Реле электромагнитные промежуточно-указательные типа РЭПУ-12М постоянного и переменного тока частоты 50 и 60 Гц предназначены для применения в устройствах защиты, автоматики, управления и сигнализации.

Реле выпускаются в климатических исполнениях УЗ и ТЗ. Реле климатического исполнения УЗ пригодно для климатического исполнения УХЛ4. Степень защиты реле по корпусу IP40, по выводам – IP20.

УСЛОВИЯ ЭКСПЛУАТАЦИИ

Температура окружающего воздуха - от минус 45 °С до 55 °С. Относительная влажность до 98 % при температуре не более 35 °С. Реле сейсмостойки при воздействии ускорения 3 g в диапазоне частот от 5 до 15Гц. Срок службы – 15 лет.

СТРУКТУРА УСЛОВНОГО ОБОЗНАЧЕНИЯ

Реле электромагнитное промежуточно-указательное

Модификация (модернизированное)

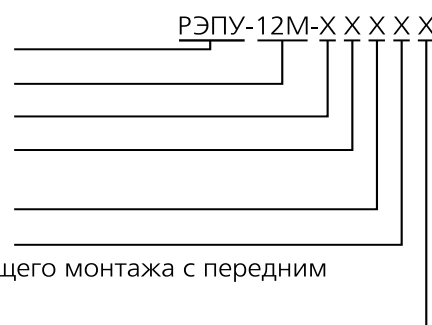
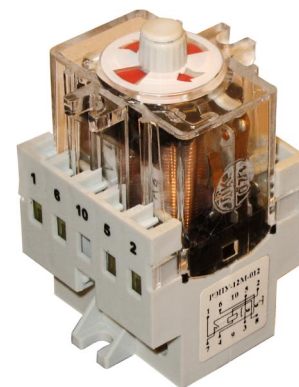
Количество замыкающих контактов с ручным возвратом (0...2)

Количество замыкающих контактов с самовозвратом, для РЭПУ-12М - герконовый контакт (0...2)

Количество размыкающих контактов с ручным возвратом (0...2)

Типоисполнение по способу монтажа (1 – для утопленного монтажа с задним присоединением проводников под винт, 3 – для выступающего монтажа с передним присоединением проводников под винт)

Климатическое исполнение и категория размещения по ГОСТ 15150



ТЕХНИЧЕСКИЕ ХАРАКТЕРИСТИКИ

Типоисполнения реле

Типоисполнение	Количество контактов		
	Замыкающих		Размыкающих с ручным возвратом
	С ручным возвратом	С самовозвратом	
РЭПУ-12М-002(1.3)	0	0	2
РЭПУ-12М-101(1.3)	1	0	1
РЭПУ-12М-012(1.3)	0	1- геркон	2
РЭПУ-12М-021(1.3)	0	2- геркон	1
РЭПУ-12М-200(1.3)	2	0	0
РЭПУ-12М-111(1.3)	1	1- геркон	1
РЭПУ-12М-120(1.3)	1	2- геркон	0
РЭПУ-12М-121(1.3)	1	2- геркона	1
РЭПУ-12М-220(1.3)	2	2- геркона	0
РЭПУ-12М-022(1.3)	0	2- геркона	2
РЭПУ-12М-210(1.3)	2	1- геркон	0
РЭПУ-12М-112(1.3)	1	1- геркон	2
РЭПУ-12М-211(1.3)	2	1- геркон	1
РЭПУ-12М-102(1.3)	1	0	2
РЭПУ-12М-201(1.3)	2	0	1
РЭПУ-12М-202(1.3)	2	0	2

Коммутационная способность контактов реле

Род тока	Номинальное коммутируемое напряжение, В	Постоянная времени / коэффициент мощности цепи нагрузки, с	Коммутируемый ток, А
Постоянный	24	0.02	2
	48		1
	110		0.3
	220		0.15
Переменный	100	0.4	8
	110		4
	220		

Номинальные значения напряжений и токов включающей обмотки реле

Реле с обмоткой напряжения		Реле с обмоткой тока	
$U_{НОМ}$, В	$f_{НОМ}$, Гц	$I_{НОМ}$ постоянного тока, А	$I_{НОМ}$ переменного тока, А
12; 24; 48; 110; 220	-	0.006; 0.01; 0.016; 0.025; 0.05; 0.06;	0.025; 0.05; 0.08; 0.1; 0.16; 0.25; 0.4; 0.5; 1.0; 2.5
110; 220; 230*; 240*	50	0.08; 0.1; 0.16; 0.25; 0.4; 0.5; 1.0; 2.5;	
220*; 230*	60*	4.0	

* - только для реле, изготавливаемых на экспорт

Напряжение (ток) срабатывания реле

Род тока	Реле с обмоткой	
	напряжения	тока
Постоянный	$0.7U_{НОМ}$	$0.85 I_{НОМ}$
Переменный	$0.8 U_{НОМ}$	$0.9 I_{НОМ}$

Потребляемая мощность

Реле	Род тока	Реле со включающей обмоткой	
		напряжения	тока
РЭПУ-12М	постоянный	1.75 Вт	0.35 Вт
	переменный	5 ВА	2 ВА

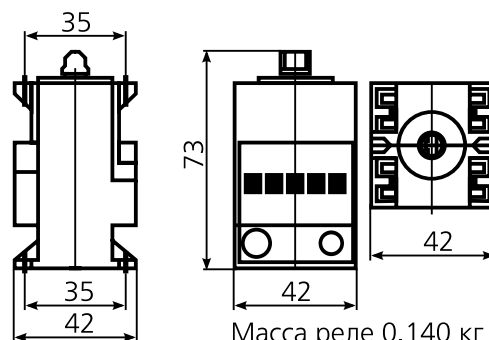
Время срабатывания реле с контактами с ручным возвратом, мс, не более	30
Время срабатывания реле с контактами с самовозвратом, мс, не более	20
Время отпускания, мс, не более (кроме реле с токовой обмоткой переменного тока)	15
Время отпускания, мс, не более, для реле с токовой обмоткой переменного тока	20
Коммутационная износостойкость контактов с ручным возвратом, циклов ВО	2×10^4
Механическая износостойкость контактов с самовозвратом, циклов ВО	4×10^6
контактов с ручным возвратом, циклов ВО	3×10^4
Длительно допустимый ток через контакты с ручным возвратом, А, не более	10

Коммутируемая мощность и износостойкость реле

Диапазоны коммутации		Коммутируемая мощность	Род тока	Вид нагрузки	Частота коммутации, Гц, не более	Число коммутационных циклов
тока, А	напряжения, В					
0.01...4	12...220	16 Вт	постоянный	$\tau = 0.02$ с индуктивная	0.3	10^6
0.12...2.4	12...250	30 Вт	постоянный	$\tau = 0.02$ с индуктивная	0.3	35×10^3
0.01...4	12...220	160 ВА	переменный 50Гц	$\cos \varphi = 0.4$ индуктивная	0.3	10^6
* 0.001...0.1	0.1...60	6 Вт	постоянный	активная	50	10^6

*режимы коммутации контактов с самовозвратом

ГАБАРИТНЫЕ И УСТАНОВОЧНЫЕ РАЗМЕРЫ



Масса реле 0.140 кг