

РЕЛЕ ТОКА С ВЫНОСНЫМ ДАТЧИКОМ РТ-17М1

ТУ 27.12.24-009-17114305-2024

ИНСТРУКЦИЯ ПО ЭКСПЛУАТАЦИИ

ОБЩИЕ СВЕДЕНИЯ



Реле тока с выносным датчиком РТ-17М1 предназначено для контроля тока в электрических цепях. Срабатывание реле происходит с регулируемой временной задержкой при величине тока выше установленного значения.

УСЛОВИЯ ЭКСПЛУАТАЦИИ

Окружающая среда – взрывобезопасная, не содержащая пыли в количестве, нарушающем работу реле, а так же агрессивных газов и паров в концентрациях, разрушающих металлы и изоляцию.

Диапазон рабочих температур - от -25°С до +55°С.

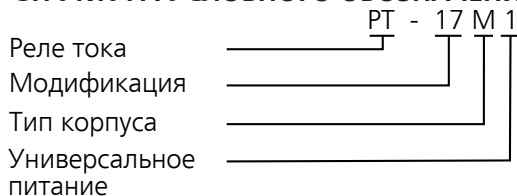
Вибрация мест крепления реле с частотой от 1 до 100Гц при ускорении до 9,8м/с².

Воздействие электромагнитных полей, создаваемых проводом с импульсным током амплитудой до 100А, расположенным на расстоянии не менее 10мм от корпуса.

Степень защиты реле IP40, выводных зажимов – IP20.

Реле предназначены для монтажа на DIN-рейку или плоскость.

СТРУКТУРА УСЛОВНОГО ОБОЗНАЧЕНИЯ



ТЕХНИЧЕСКИЕ ХАРАКТЕРИСТИКИ

Питание реле, постоянного/переменного тока, В	24-220
Номинальная частота контролируемого тока, Гц	50
Тип датчика	выносной
Диапазоны измеряемых токов, А	1,5-10 3,0-25 5,5-50 11-100
Погрешность установки порога срабатывания, %	20
Гистерезис, %	10
Задержка срабатывания реле, с	0,2...20
Номинальные режимы коммутации на одну контактную группу (количество циклов срабатывания, не менее), при $\cos\varphi \geq 0.5$	0.1А, 12В ≅ (не менее 5×10^5) 5А, 30В = (не менее 9×10^4) 5А, 220В ~ (не менее 9×10^4)
Допустимые режимы коммутации	10^3 замык. до 10А на время до 0.1с с размык. до 5А, 245В ~ или 30В = до 0.1Гц
Механическая износостойкость, циклов не менее	1×10^7
Электрическая износостойкость, циклов не менее	1×10^5
Количество и тип контактов	2 переключающих
Диапазон рабочих температур, °С	-25...+55
Диапазон температур хранения, °С	-40...+60
Максимальное расстояние от датчика до электронного блока, м	5
Сечение присоединяемых проводников, мм ²	0,14...2,5
Габаритные размеры, мм, реле датчика	17,5x90x66 Ø32x14*
Масса, кг, не более	0,1

* без присоединительных проводников

УСТРОЙСТВО И РАБОТА

Реле выпускается в унифицированном пластмассовом корпусе с передним присоединением проводников.

На лицевой панели расположены: зеленый индикатор наличия питания, желтый индикатор превышения тока, регулятор задержки времени срабатывания реле и регулятор тока срабатывания в пределах выбранного диа-

пазона.

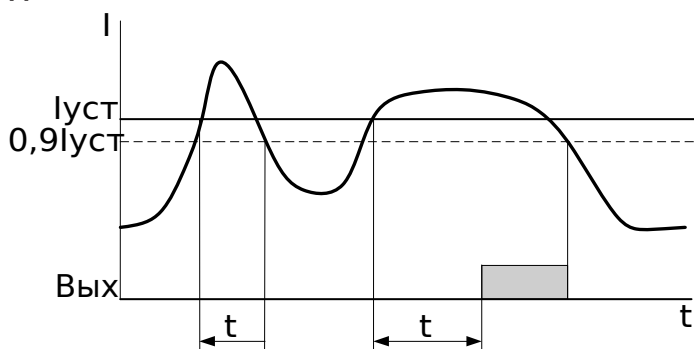
На боковой панели размещены DIP - переключатели выбора диапазона работы реле.

Если измеренное значение тока превысит установленное пороговое значение, исполнительное реле включится после отсчета установленной потенциометром выдержки времени. При снижении тока после срабатывания реле до значения $0,9I_{уст}$, реле выключается без задержки. Если во время отсчета выдержки времени величина тока снизится ниже установленного значения, работа будет продолжена без переключения исполнительного реле. Величина тока срабатывания устанавливается потенциометром «порог» в пределах 10...100% от максимального значения тока. Когда исполнительное реле выключено, замкнуты контакты реле 15-16 (25-26), когда включено - замкнуты контакты 15-18 (25-28).

Внимание!

Не устанавливать реле в зоне повышенной вибрации или рядом с приборами, вызывающими вибрацию при срабатывании (например мощные пускатели и др.).

ДИАГРАММА РАБОТЫ РЕЛЕ



ВЫБОР ДИАПАЗОНА РАБОТЫ РЕЛЕ

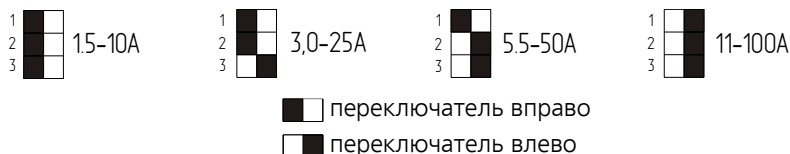
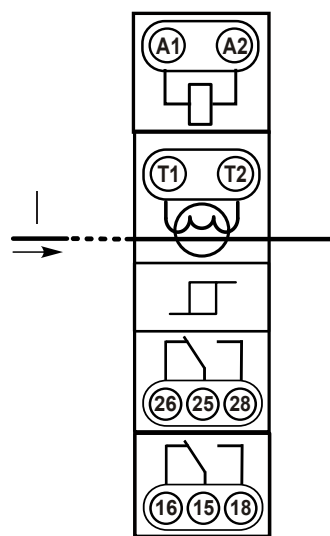
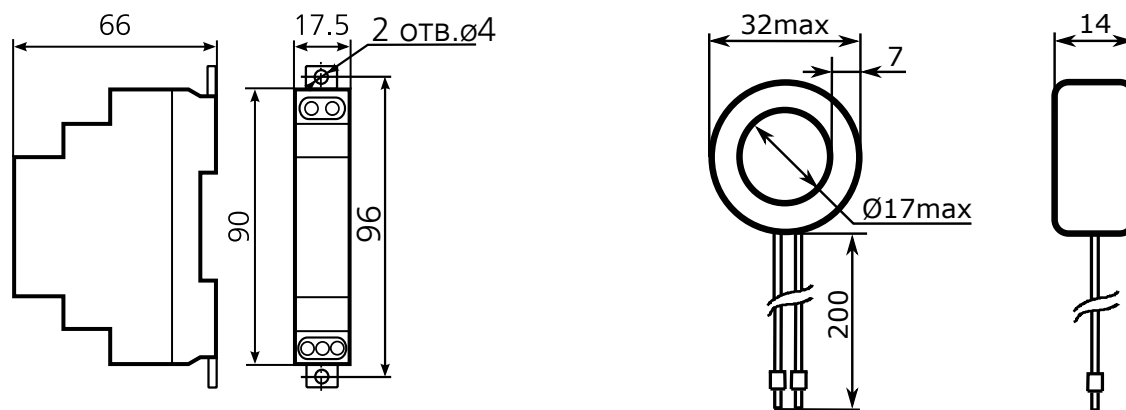


СХЕМА ПОДКЛЮЧЕНИЯ



ГАБАРИТНЫЕ И УСТАНОВОЧНЫЕ РАЗМЕРЫ



ГАРАНТИЙНЫЕ ОБЯЗАТЕЛЬСТВА

Предприятие-изготовитель гарантирует нормальную работу прибора в течение 2 лет со дня ввода в эксплуатацию при соблюдении условий эксплуатации, но не более 2.5 лет со дня отгрузки потребителю.

При повреждении корпуса и контрольной наклейки претензии не принимаются.

Реле проверено и признано годным к эксплуатации.

Дата выпуска " ____ " _____ 20__

Представитель ОТК _____

М. П.