

РЕЛЕ ТОКА РТ-11М1

ТУ 27.12.24-007-17114305-2019
ИНСТРУКЦИЯ ПО ЭКСПЛУАТАЦИИ

ОБЩИЕ СВЕДЕНИЯ



Реле РТ-11М1 предназначено для контроля переменного тока и применяется в схемах релейной защиты и автоматики электрических систем.

УСЛОВИЯ ЭКСПЛУАТАЦИИ

Диапазон рабочих температур - от -20°C до +45°C.

Воздействие вибраций с ускорением до 1g с частотой до 100Гц, до 2g с частотой до 60Гц.

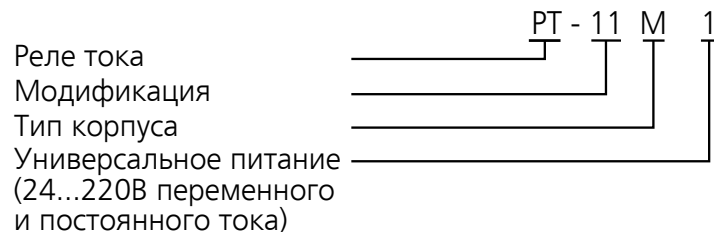
Воздействие по сети питания импульсных помех, не превышающих двойную величину напряжения питания и длительностью не более 10мкс.

Степень защиты реле IP40, выводных зажимов – IP20.

Реле предназначены для монтажа на DIN-рейку.



СТРУКТУРА УСЛОВНОГО ОБОЗНАЧЕНИЯ



ТЕХНИЧЕСКИЕ ХАРАКТЕРИСТИКИ

Диапазон контролируемых токов, мА (50/60Гц), (дискретно с шагом – 10мА)	100...1090
Максимальный допустимый ток, А, (не более 1 мин)	10
Время срабатывания реле при превышении установленного тока, с	0,05...30
Коэффициент превышения тока срабатывания реле, (дискретно с шагом 0,5)	1...5,5
Напряжение питания, В	~24 _{-10%} ...220 ^{+15%} =24 _{-10%} ...220 ^{+15%}
Погрешность установки, %, не более	5
Средняя основная погрешность, %, не более	5
Погрешность от изменения температуры на 1°C, %, не более	0,2
Время повторной готовности, с, не более	0,2
Коэффициент возврата, не менее	0,95
Масса, кг, не более	0,3
Количество и вид контактов	1 переключающий
Номинальные режимы коммутации контактной группы (количество циклов срабатывания, не менее)	0.1А, ≅12В (не менее 5х10 ⁵) 5А, ≅30В (не менее 9х10 ⁴) 5А, ~220В (не менее 9х10 ⁴)

УСТРОЙСТВО И РАБОТА

Реле тока размещено в пластмассовом корпусе. В верхней части размещены контактные зажимы для подключения контролируемой цепи тока и внешних коммутируемых цепей, в нижней - контакты для подключения питания реле. На передней панели находится переключатели установки тока срабатывания, коэффициента К, потенциометр регулировки времени срабатывания и светодиод индикации состояния реле.

При подаче питания на реле РТ-11М1 и контролируемом токе менее установленного значения, исполнительное реле включено, горит зеленый светодиод. Ток срабатывания (Iуст.) реле устанавливается переключателями на передней панели в диапазоне 100...1090мА.

На передней панели реле также находится переключатель выбора коэффициента превышения тока срабатывания (К) и потенциометр задания времени срабатывания реле (Т).

Если контролируемый ток превысит установленное значение Iуст., но будет меньше, чем Iуст.*К, реле сработает через время, установленное потенциометром в интервале 0,05...30с. При этом светодиод будет гореть красным

цветом, индицируя превышение тока и нахождение реле в режиме отсчета времени. По истечении заданного времени реле сработает (выключится исполнительное реле), светодиод загорится оранжевым цветом. При снижении контролируемого тока до величины $0,95 \cdot I_{уст.}$, реле вернется в исходное состояние – исполнительное реле включено, горит зеленый светодиод.

Если контролируемый ток превысит установленное значение $I_{уст.}$ и будет больше, чем $I_{уст.} \cdot K$, произойдет мгновенное срабатывание реле без отсчета времени – выключится исполнительное реле, светодиод загорится оранжевым цветом.

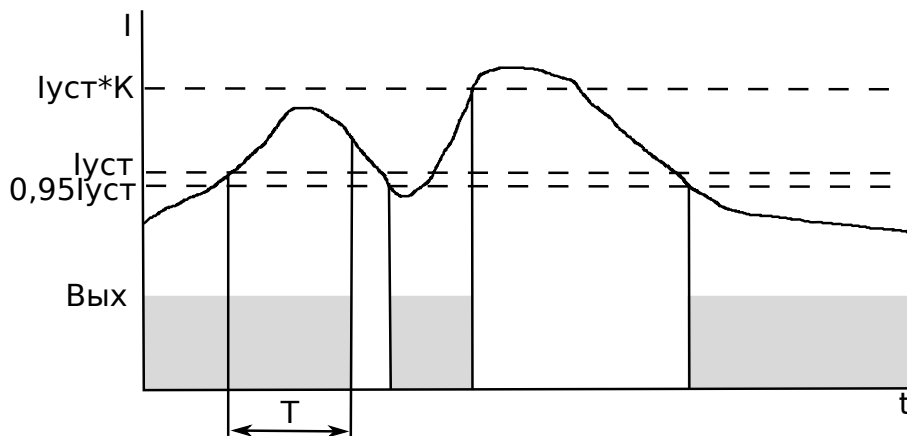
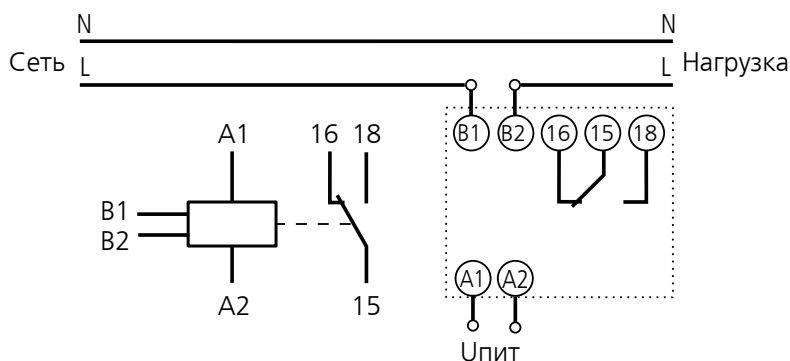
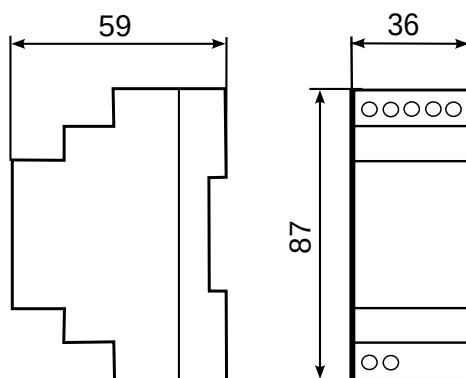


СХЕМА ПОДКЛЮЧЕНИЯ



ГАБАРИТНЫЕ И УСТАНОВОЧНЫЕ РАЗМЕРЫ



ГАРАНТИЙНЫЕ ОБЯЗАТЕЛЬСТВА

Предприятие-изготовитель гарантирует нормальную работу прибора в течение 2 лет со дня ввода в эксплуатацию при соблюдении условий эксплуатации, но не более 2.5 лет со дня отгрузки потребителю.

При повреждении корпуса и контрольной наклейки претензии не принимаются.

Реле проверено и признано годным к эксплуатации.

Дата выпуска " ____ " _____ 20__

Представитель ОТК _____

М. П.