

РЕЛЕ ТОКА РТ-01Е В2 (ИСП.2)

ТУ 27.12.24-009-17114305-2024
ИНСТРУКЦИЯ ПО ЭКСПЛУАТАЦИИ

ОБЩИЕ СВЕДЕНИЯ



Реле тока РТ-01Е В2 предназначено для контроля переменного тока и применяется в схемах релейной защиты и автоматике электрических систем. Реле имеет выносной потенциометр, включение при превышении установленного значения



УСЛОВИЯ ЭКСПЛУАТАЦИИ

Закрытые производственные помещения с искусственно регулируемыми климатическими условиями.

Диапазон рабочих температур от -20 до +45°C.

Воздействие вибраций с ускорением до 1g с частотой до 100Гц, до 2g с частотой до 60Гц.

Воздействие по сети питания импульсных помех, не превышающих двойную величину напряжения питания и длительностью не более 10мкс. Степень защиты реле IP40, выводных зажимов – IP20. Реле предназначены для монтажа на DIN-рейку или на плоскость.

СТРУКТУРА УСЛОВНОГО ОБОЗНАЧЕНИЯ



ТЕХНИЧЕСКИЕ ХАРАКТЕРИСТИКИ

Питание	220В 50Гц (-15...+10%)
Потребляемая мощность, Вт, не более	1.5
Диапазон контролируемых токов, А	1...6
Тип датчика	встроенный трансформатор тока
Регулировка порога срабатывания	потенциометр
Вид шкалы установки порога срабатывания	линейная
Средняя основная погрешность, %, не более	5
Погрешность от изменения температуры на 1°C, %, не более	0,2
Время срабатывания реле при превышении установленного значения тока, с, не более (в зависимости от величины превышения)	0,15...0,05
Время повторной готовности, с, не более	0,2
Коэффициент возврата	0,83
Выходные контакты	
Число и род контактов	1 замыкающий + 1 размыкающий
Номинальный ток, А	8
Коммутируемое напряжение	220В 50Гц/24В пост.
Механическая износостойкость, циклов ВО	5x10 ⁵
Электрическая износостойкость, циклов ВО	1x10 ⁵
Диапазон рабочих температур, °С	-20...+45
Диапазон температур хранения, °С	-40...+80
Рабочее положение	произвольное
Крепление реле	на DIN-рейку, на плоскость
Защита	IP 40 со стороны лицевой панели
Максимальное сечение присоединяемых проводов, мм ²	2.5 / с гильзой 1.5
Габаритные размеры, мм	45x70x100
Вес реле, кг	0,3

УСТРОЙСТВО И РАБОТА

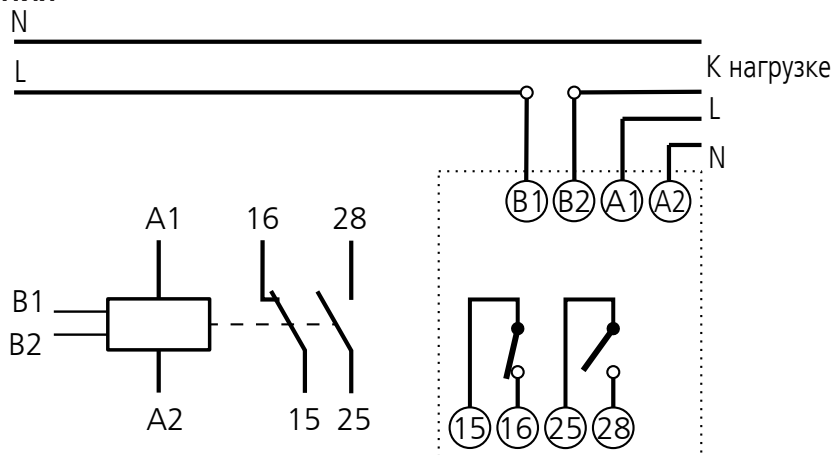
Реле тока размещено в пластмассовом корпусе. В верхней части размещены контактные зажимы для подключения внешней контролируемой цепи и цепи питания, в нижней – контактные зажимы для подключения внешних коммутируемых цепей.

Ток срабатывания реле устанавливается с помощью выносного потенциометра. Потенциометр регулировки тока срабатывания реле находится на вынесенном кабеле.

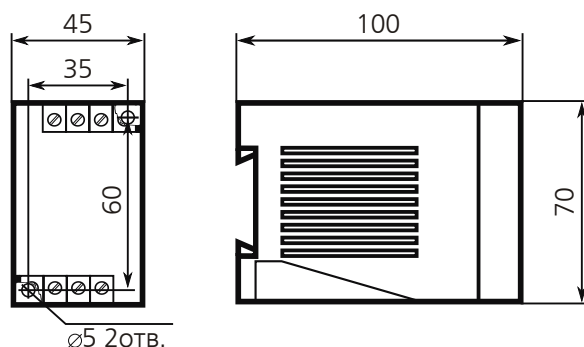
При подаче питания и при величине тока в контролируемой цепи меньшей установленного значения, выходное реле выключено. Если ток в контролируемой цепи превысит установленное значение, исполнительное реле включается. Повторное выключение исполнительного реле произойдет при величине тока равного 0,83 от установленного значения.

Внимание! При установке резистора необходимо учитывать возможное влияние помех от близкорасположенных силовых цепей.

СХЕМА ПОДКЛЮЧЕНИЯ



ГАБАРИТНЫЕ И УСТАНОВОЧНЫЕ РАЗМЕРЫ



ГАРАНТИЙНЫЕ ОБЯЗАТЕЛЬСТВА

Предприятие-изготовитель гарантирует нормальную работу прибора в течение 2 лет со дня ввода в эксплуатацию при соблюдении условий эксплуатации, но не более 2.5 лет со дня отгрузки потребителю.

При повреждении корпуса и контрольной наклейки претензии не принимаются.

Реле проверено и признано годным к эксплуатации.

Дата выпуска " ____ " _____ 20__

Представитель ОТК _____

М. П.