

ТУ 16-88 ИГФР.647115.058 ТУ



Реле являются комплектующими изделиями и предназначены для применения в схемах НКУ электроприводов, в том числе и электрооборудования вагонов метрополитена (РЭ 12Т).

Технические характеристики

Номинальное напряжение контактов, В: РЭ 12: постоянный ток переменный ток РЭ 12Т (постоянный ток)	24÷440 660 110
Номинальный ток контактов, А	16
Наименьшее рабочее напряжение контактов реле, В	24
Наименьший рабочий ток контактов реле, А	0,01
Присоединение внешних проводов к катушкам на номинальные токи до 63 А (катушки на номинальный ток 100 А и выше могут быть изготовлены для заднего или для переднего присоединения внешних проводов).	переднее
Механическая износостойкость реле, млн. циклов ВО, не менее: РЭ 12-1, РЭ 12-2, РЭ 12-3, РЭ 12Т-1 РЭ 12-5 РЭ 12Т-5	4 16 10
Допустимые режимы работы	продолжительный прерывисто-продолжительный повторно-кратковременный кратковременный
Температура окружающего воздуха, °С: РЭ 12 РЭ 12Т	от -40 до +55 от -45 до +55
Климатическое исполнение реле по ГОСТ 15150-69 (Реле климатического исполнения УЗ пригодны для эксплуатации в условиях УХЛ4 и УХЛ3.1 по ГОСТ 15150-69)	УЗ и ТЗ
Степень защиты	IP00

Реле РЭ 12-1, РЭ 12Т-1, РЭ 12-3 поставляются отрегулированными на ток срабатывания, равный двойному номинальному. На шкале наносятся точки срабатывания 0,7; 2; 3 номинального тока.

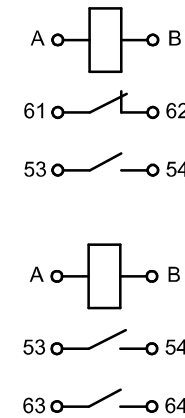
Реле РЭ 12-2, РЭ 12-4 поставляются отрегулированными на ток срабатывания, равный 2,2 или 4,4 номинального, а на шкале соответственно наносятся точки срабатывания 1,1; 2,2; 3,5 номинального тока.

Вид реле	Категория применения	Номинальное рабочее напряжение, В	Номинальный рабочий ток, А	Параметры нагрузки	Коммутационная износостойкость млн. циклов ВО
РЭ 12-1 РЭ 12-2 РЭ 12-3 РЭ 12-4	АС-11	220 380	2,5* 1,5	Коэффициент мощности cos φ: при включении - 0,7; при отключении - 0,4	0,01
	ДС-11	220	0,5	Постоянная времени 0,1 с	
	Д-12	220	0,75	Постоянная времени 0,04 с	
РЭ 12-5 РЭ 12Т-5	АС-11	220 380 660	1,4 0,78 0,3	Коэффициент мощности cos φ: при включении - 0,7; при отключении - 0,4	3,0
	ДС-11	220	0,15	Постоянная времени 0,066 с	
	Д-12	220	0,15	Постоянная времени 0,04 с	
РЭ 12Т-5	-	75 110	0,7	Постоянная времени 0,05 с	1,0 0,7
РЭ 12Т-1	-	75 110	1,2**	Постоянная времени 0,05 с	0,01

* При этом включаемый ток должен быть не менее 35 А при длительности его протекания не более 0,1 с.

** Для двух последовательно соединенных контактов.

Схема реле РЭ 12



Тип реле	Назначение реле	Вид стабильности	Род тока входной цепи	Номинальный ток катушки, А	Диапазон уставки тока срабатывания в % от номинального	Количество замыкающих и размыкающих контактов	Механическая износостойкость млн. циклов ВО, не менее			
РЭ 12-1	Максимальное реле тока	Односта- бильное	Постоянный	0,6; 1,0; 1,6; 2,5; 4; 6; 10; 16; 25; 40; 63; 100; 160; 250; 320; 400; 630; 1250	70÷300	1«з»+1«р»; 2«з»	0,01			
РЭ 12-3		Двуста- бильное (с ручным возвратом)								
РЭ 12-2		Односта- бильное								
РЭ 12-4		Двуста- бильное (с ручным возвратом)								
РЭ 12Т-1	Минимальное реле тока	Односта- бильное	Переменный	40; 63; 250; 400	70÷300	1«з»+1«р»	16			
РЭ 12-5								0,6; 1,0; 1,6; 2,5; 4; 6; 10; 16; 25; 40; 63; 100; 160; 250; 320; 400; 630	30÷80	1«з»+1«р»; 2«з»
РЭ 12Т-5								320	30÷80	1«з»+1«р»

Структура условного обозначения типоразмера реле тока РЭ12

РЭ 12-XX3	Условное обозначение серии
РЭ 12-XX3	Условное обозначение вида реле: 2 - реле тока без нормированного коэффициента возврата
РЭ 12-XX3	Условная характеристика реле: 1 - максимальное реле тока, одностабильное, постоянного тока 2 - максимальное реле тока, одностабильное, переменного тока 3 - максимальное реле тока, двустабильное (с ручным возвратом) постоянного тока 4 - максимальное реле тока, двустабильное (с ручным возвратом) переменного тока 5 - минимальное реле тока, одностабильное, постоянного тока.
РЭ 12-XX3	Вид климатического исполнения по ГОСТ 15150-69: У - для умеренного климата Т - для тропического климата
РЭ 12-XX3	Категория размещения по ГОСТ 15150-69

Структура условного обозначения типоразмера реле тока для электрооборудования вагонов метрополитена РЭ 12Т

РЭ 12Т-XX3	Условное обозначение серии
РЭ 12Т-XX3	Условное обозначение вида реле: 2Т - реле тока без нормированного коэффициента возврата
РЭ 12Т-XX3	Условная характеристика реле: 1 - максимальное реле тока, одностабильное, постоянного тока 5 - минимальное реле тока, одностабильное, постоянного тока
РЭ 12Т-XX3	Вид климатического исполнения по ГОСТ 15150-69: У - для умеренного климата
РЭ 12Т-XX3	Категория размещения по ГОСТ 15150-69

Типоразмеры и технические данные реле РЭ 12-2, РЭ 12-4

Тип реле		Номинальный ток катушки, А	Исполнение контактов		Вид присоединения к катушке		Масса, кг	Габариты, мм
РЭ 12-1	РЭ 12-3		1 «З», 1 «Р»	2 «З»	переднее	заднее		
Номенклатурный номер								
151213401	151233401	0,6			x		0,55	65x95x135
151213402	151233402			x		x		
151213001	151233001	1,0			x			
151213002	151233002			x		x		
151213201	151233201	1,6			x			
151213202	151233202			x		x		
151213501	151233501	2,5			x			
151213502	151233502			x		x		

Тип реле		Номинальный ток катушки, А	Исполнение контактов		Вид присоединения к катушке		Масса, кг	Габариты, мм
РЭ 12-1	РЭ 12-3		1 «З», 1«Р»	2 «З»	переднее	заднее		
151213701	151233701	4	x		x		0,55	65x95x135
151213702	151233702				x			
151214001	151234001	6	x	x	x		1,05	65x115x135
151214002	151234002				x			
151214301	151234301	10	x	x	x		0,8	110x100x135
151214302	151234302				x			
151214601	151234601	16	x	x	x		0,95	90x100x225
151214602	151234602				x			
151214901	151234901	25	x	x	x		1,1	95x100x255
151214902	151234902				x			
151215301	151235301	40	x	x	x		1,2	150x100x135
151215302	151235302				x			
151215501	151235501	63	x	x	x		1,45	105x100x255
151215502	151235502				x			
151216001	151236001	100	x	x	x		1,8	170x100x135
151216002	151236002				x			
151216010	151236010	160	x	x	x	x	1,45	140x100x270
151216020	151236020				x	x		
151216401	151236401	250	x	x	x		1,2	240x100x145
151216402	151236402				x			
151216410	151236410	320	x	x	x	x	1,2	165x100x260
151216420	151236420				x	x		
151216601	151236601	400	x	x	x		1,05	120x100x135
151216602	151236602				x			
151216610	151236610	630	x	x	x		1,05	65x115x135
151216620	151236620				x			
151216801	151236801	1250	x	x	x		1,05	65x115x135
151216802	151236802				x			
151216810	151236810	1250	x	x	x		1,05	65x115x135
151216820	151236820				x			
151216901	151236901	1250	x	x	x		1,05	65x115x135
151216902	151236902				x			
151216910	151236910	1250	x	x	x		1,05	65x115x135
151216920	151236920				x			
151217101	151237101	1250	x	x	x		1,05	65x115x135
151217102	151237102				x			
151217110	151237110	1250	x	x	x		1,05	65x115x135
151217120	151237120				x			
151217701	151237701	1250	x	x	x		1,05	65x115x135
151217702	151237702				x			
151217710	151237710	1250	x	x	x		1,05	65x115x135
151217720	151237720				x			
151217120	151237120	1250	x	x	x		1,05	65x115x135
151217701	151237701				x			
151217702	151237702	1250	x	x	x		1,05	65x115x135
151217710	151237710				x			
151217720	151237720	1250	x	x	x		1,05	65x115x135
151217120	151237120				x			

Типоисполнения и технические данные реле РЭ12-2, РЭ12-4

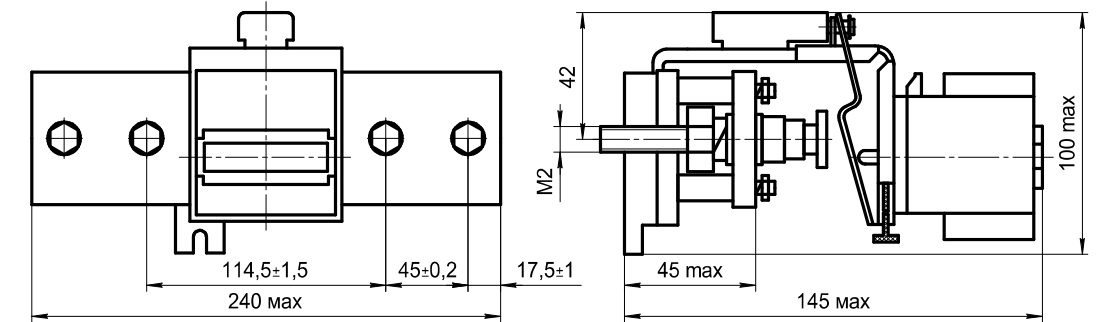
Тип реле		Номинальный ток катушки, А	Пределы регулирования		Исполнение контактов		Вид присоединения к катушке		Масса, кг	Габариты, мм
РЭ 12-2	РЭ 12-4		(110÷350) %	(220÷700) %	1«З», 1«Р»	2«З»	переднее	заднее		
121223401	121243401	0,6	x		x		x		0,55	65x95x135
121223402	121243402			x		x		x		

Тип реле		Номинальный ток катушки, А	Пределы регулирования		Исполнение контактов		Вид присоединения к катушке		Масса, кг	Габариты, мм
РЭ 12-2	РЭ 12-4		(110÷350) %	(220÷700) %	1«З», 1«Р»	2«З»	переднее	заднее		
121223403	121243403	0,6		x	x		x		0,55	65x95x135
121223404	121243404				x	x		x		
121223001	121243001	1,0	x		x		x		0,55	65x95x135
121223002	121243002			x		x		x		
121223003	121243003	1,6		x	x		x		0,55	65x95x135
121223004	121243004				x	x		x		
121223201	121243201	2,5	x		x		x		0,55	65x95x135
121223202	121243202			x		x		x		
121223203	121243203	4		x	x		x		0,55	65x95x135
121223204	121243204				x	x		x		
121223501	121243501	6	x		x		x		0,55	65x95x135
121223502	121243502			x		x		x		
121223503	121243503	10		x	x		x		0,55	65x95x135
121223504	121243504				x	x		x		
121223701	121243701	16	x		x		x		0,55	65x95x135
121223702	121243702			x		x		x		
121223703	121243703	25		x	x		x		0,55	65x95x135
121223704	121243704				x	x		x		
121224001	121244001	40	x		x		x		0,55	65x95x135
121224002	121244002			x		x		x		
121224003	121244003	63		x	x		x		0,55	65x95x135
121224004	121244004				x	x		x		
121224301	121244301	100	x		x		x		0,55	65x95x135
121224302	121244302			x		x		x		
121224303	121244303	160		x	x		x		0,55	65x95x135
121224304	121244304				x	x		x		
121224601	121244601	160	x		x		x		0,55	65x95x135
121224602	121244602			x		x		x		
121224603	121244603	250		x	x		x		0,55	65x95x135
121224604	121244604				x	x		x		
121224901	121244901	400	x		x		x		0,55	65x95x135
121224902	121244902			x		x		x		
121224903	121244903	630		x	x		x		0,55	65x95x135
121224904	121244904				x	x		x		
121225301	121245301	1250	x		x		x		0,55	65x95x135
121225302	121245302			x		x		x		
121225303	121245303	1250		x	x		x		0,55	65x95x135
121225304	121245304				x	x		x		
121225501	121245501	1250	x		x		x		0,55	65x95x135
121225502	121245502			x		x		x		
121225503	121245503	1250		x	x		x		0,55	65x95x135
121225504	121245504				x	x		x		
121226001	121246001	1250	x		x		x		0,55	65x95x135
121226002	121246002			x		x		x		
121226003	121246003	1250		x	x		x		0,55	65x95x135
121226004	121246004				x	x		x		
121226010	121246010	1250	x		x		x		0,55	65x95x135
121226020	121246020			x		x		x		
121226030	121246030	1250		x	x		x		0,55	65x95x135
121226040	121246040				x	x		x		
121226401	121246401	1250	x		x		x		0,55	65x95x135
121226402	121246402			x		x		x		
121226403	121246403	1250		x	x		x		0,55	65x95x135
121226404	121246404				x	x		x		
121226410	121246410	1250	x		x		x		0,55	65x95x135
121226420	121246420			x		x		x		
121226430	121246430	1250		x	x		x		0,55	65x95x135
121226440	121246440				x	x		x		

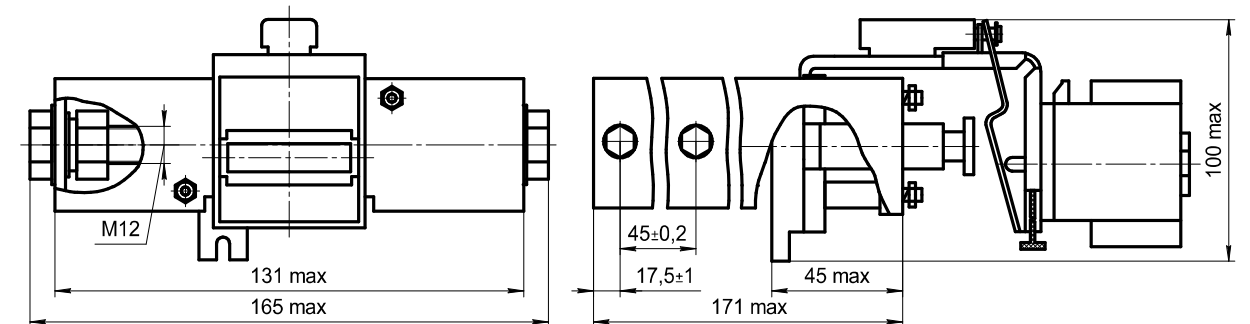
Тип реле		Номинальный ток катушки, А	Пределы регулирования		Исполнение контактов		Вид присоединения к катушке		Масса, кг	Габариты, мм		
РЭ 12-2	РЭ 12-4		(110±350) %	(220±700) %	1«3», 1«Р»	2«3»	переднее	заднее				
Номенклатурный номер												
121226601	121246601	250	x		x		x		0,95	120x100x135		
121226602	121246602		x			x		x				
121226603	121246603			x	x			x				
121226604	121246604			x		x		x				
121226610	121246610		x		x				x	1,1	95x100x255	
121226620	121246620		x			x			x			
121226630	121246630			x	x				x			
121226640	121246640			x		x			x			
121226801	121246801		320	x		x		x		0,95	120x100x135	
121226802	121246802			x			x		x			
121226803	121246803				x	x			x			
121226804	121246804				x		x		x			
121226810	121246810			x		x				x	1,1	95x100x255
121226820	121246820			x			x			x		
121226830	121246830				x	x				x		
121226840	121246840				x		x			x		
121226901	121246901	400		x		x		x		1,2	150x100x135	
121226902	121246902			x			x		x			
121226903	121246903				x	x			x			
121226904	121246904				x		x		x			
121226910	121246910			x		x				x	1,45	105x100x255
121226920	121246920			x			x			x		
121226930	121246930				x	x				x		
121226940	121246940				x		x			x		
121227101	121247101		630	x		x		x		1,2	170x100x135	
121227102	121247102			x			x		x			
121227103	121247103				x	x			x			
121227104	121247104				x		x		x			
121227110	121247110			x		x				x	1,45	140x100x270
121227120	121247120			x			x			x		
121227130	121247130				x	x				x		
121227140	121247140				x		x			x		

Тип реле РЭ 12-5 Номенклатурный номер	Номинальный ток катушки, А	Исполнение контактов		Масса, кг	Габариты, мм
		1«3», 1«Р»	2«3»,		
151256400	160	x		1,05	115x100x135
151256401			x		
151256600		x			
151256601	250		x	1,2	120x100x135
151256800		x			
151256801	320		x	1,45	150x100x135
151256900	400	x			
151256901			x		
151257100	630	x		1,45	170x100x135
151257101			x		
РЭ 12Т-5					
151256803	320	x		1,2	120x100x135

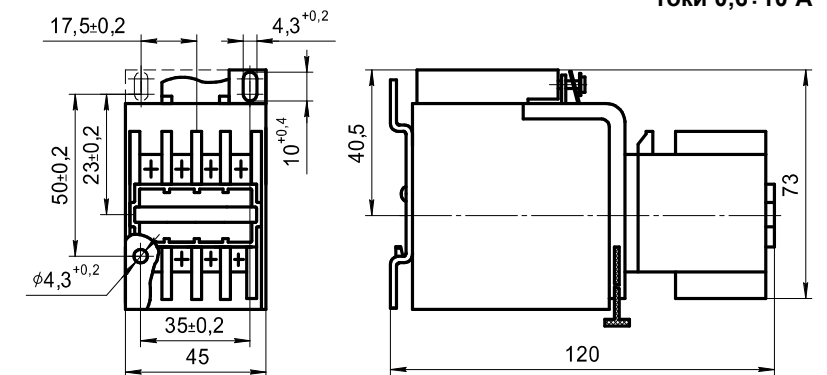
Габаритные и присоединительные размеры РЭ 12-1, РЭ12-3 на номинальный ток 1250 А переднего присоединения



Габаритные и присоединительные размеры РЭ 12-1, РЭ12-3 на номинальный ток 1250 А заднего присоединения



Габаритные и присоединительные размеры РЭ 12-1, РЭ12-2 на номинальные токи 0,6÷10 А

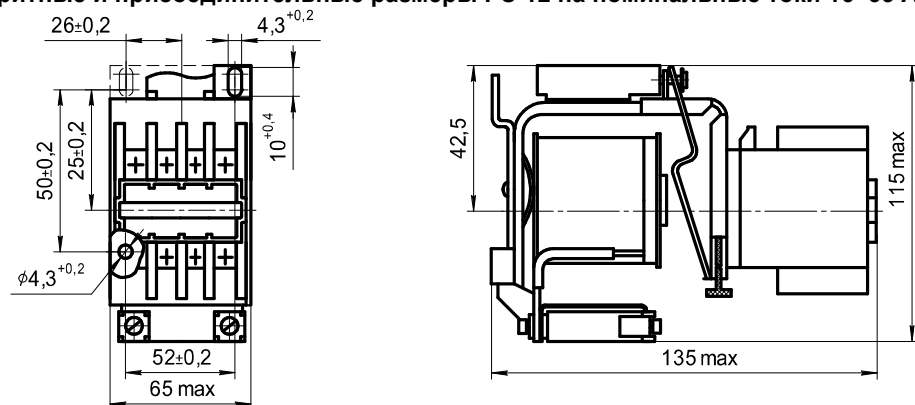


Типоисполнения и технические данные реле РЭ12-5

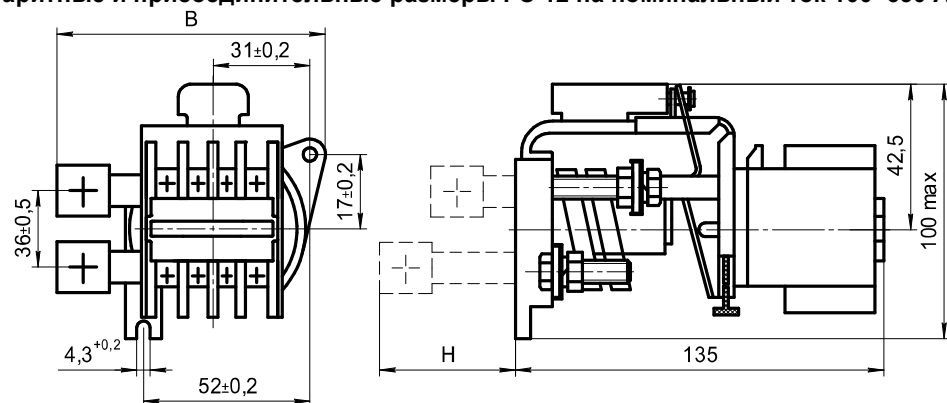
Тип реле РЭ 12-5 Номенклатурный номер	Номинальный ток катушки, А	Исполнение контактов		Масса, кг	Габариты, мм	
		1«3», 1«Р»	2«3»,			
151253400	0,6	x		1,1	65x95x135	
151253401			x			
151253000		x				
151253001	1,0		x	1,1	65x95x135	
151253200		x				
151253201	1,6		x	1,1	65x95x135	
151253500		x				
151253501	2,5		x	1,1	65x95x135	
151253700		x				
151253701			x			
151254000	6	x		1,05	65x115x135	
151254001			x			
151254300	10	x		1,05	65x115x135	
151254301			x			
151254600	16	x		1,05	65x115x135	
151254601			x			
151254900		x				
151254901	25		x	1,05	65x115x135	
151255300		x				
151255301	40		x	1,05	65x115x135	
151255500		x				
151255501			x			
151256000	100	x		1,05	110x100x135	
151256001			x			

РЭ 12 РЕЛЕ ТОКА

Габаритные и присоединительные размеры РЭ 12 на номинальные токи 16÷63 А



Габаритные и присоединительные размеры РЭ 12 на номинальный ток 100÷630 А



Тип реле	Номинальный ток катушки, А	Способ присоединения	Размеры, не более, мм		Масса, не более, кг
			В	Н	
РЭ 12-1	100	переднее	110	-	0,8
РЭ 12-2	160		115		
РЭ 12-3	250, 320		120		
РЭ 12-4	400, 630		150, 170		
РЭ 12-1	100	заднее	90	90	0,95
РЭ 12-2	160		95	95	
РЭ 12-3	250, 320		105	120	
РЭ 12-4	400, 630		140, 135	135	
РЭ 12-5	100	переднее	110	-	1,05
	160		115		1,2
	250, 320		120		1,45
400	150				
630	170				
	250		120		0,95
РЭ 12Т-1	400	заднее	150	120	1,2
	250		95		1,1
	400		105		1,45
РЭ 12Т-5	320	переднее	120	-	1,2

Формулировка заказа

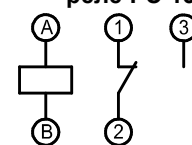
- полное наименование реле;
- тип реле и номенклатурный номер;
- номинальный ток катушки;
- вид присоединения к катушке внешних проводов (только для катушек: РЭ 12-1, РЭ 12Т-1, РЭ 12-2, РЭ 12-3, РЭ 12-4 - от 100 А);
- исполнение контактов реле;
- предел регулирования (для РЭ 12-2, РЭ 12-4);
- способ возврата (для РЭ 12-1, РЭ 12Т-1, РЭ 12-2, РЭ 12-3, РЭ 12-4);
- климатическое исполнение и категория размещения по ГОСТ 15150-69.

РЭ 13 РЕЛЕ ТОКА РЭ 13-2, РЭ 13-5

ТУ 16-88 ИГФР.647115.058 ТУ



Схема электрическая реле РЭ 13



Реле РЭ 13-2 предназначены для защиты от перегрузок асинхронных двигателей с короткозамкнутым ротором, работающих в повторно-кратковременном режиме, в качестве максимальных реле тока с нормированным коэффициентом возврата.

Реле РЭ 13-5 предназначены для применения в схемах НКУ постоянного тока в качестве минимальных реле тока с нормированным коэффициентом возврата.

Технические характеристики

Номинальный ток контактов, А	6
Наименьший рабочий ток контактов, А	0,01
Наименьшее рабочее напряжение контактов, В	24
Вид и количество контактов	1 переключающий контакт
Разброс тока срабатывания, %, не более	±15
Время срабатывания РЭ 13-2 и время возврата РЭ 13-5 (кратность тока по отношению к току уставки не менее 1,5)	0,08
Допустимые режимы работы: РЭ 13-2 РЭ 13-5	кратковременный повторно-кратковременный (ПВ 40%) продолжительный прерывисто-продолжительный кратковременный повторно-кратковременный (ПВ 40%)
Температура окружающего воздуха, °С	от -40 до +55 (допускается транспортирование, хранение, в том числе и эксплуатационное при -60)
Высота над уровнем моря, м, не более	2000*
Рабочее положение в пространстве	на вертикальной установочной плоскости (допустимое отклонение от рабочего положения до 5° в любую сторону)
Климатическое исполнение реле по ГОСТ 15150-69 (Реле климатического исполнения УЗ пригодны для эксплуатации в условиях УХЛ4 и УХЛ3.1 по ГОСТ 15150-69)	УЗ и ТЗ

* Все исполнения реле допускают работу на высоте от 2000 до 4300 м при температуре окружающей среды не более 35 °С в цепях с номинальным напряжением контактов до 220 В постоянного и переменного тока частоты 50 и 60 Гц.

Тип реле	Назначение реле	Вид стабилизации	Род тока входной цепи	Номинальный ток, А	Коэффициент возврата	Диапазон уставки тока срабатывания в % от номинального	Максимально допустимая частота включений в час	Механическая износостойкость, млн. циклов ВО, не менее
РЭ 13-2	Максимальное реле тока	Одностабильное	Переменный	0,6; 1,0; 1,6; 2,5; 4; 6; 10; 16; 25; 40; 63; 100; 160; 250; 320; 400; 630 частоты 50 и 60 Гц	Не менее 0,65	70...200	600	4
РЭ 13-5	Минимальное реле тока	Одностабильное	Постоянный	0,6; 1,0; 1,6; 2,5; 4; 6; 10; 16; 25; 40; 63; 100; 160; 250; 320; 400; 630 1250	Не менее 0,7	30...65; 60...150 60...150	1200	16

Реле РЭ 13-2 поставляются отрегулированными на ток срабатывания, равный 130% номинального тока. На шкале наносятся точки, соответствующие току срабатывания 0,7; 1,3 и 3 номинального тока.

Реле РЭ 13-5 поставляются отрегулированными на нижний предел тока срабатывания.