

ТЕМПЕРАТУРНОЕ РЕЛЕ TP-75M

ТУ 27.12.24-007-17114305-2019

ИНСТРУКЦИЯ ПО ЭКСПЛУАТАЦИИ

ОБЩИЕ СВЕДЕНИЯ



Реле TP-75M предназначено для температурного контроля неагрессивной среды и коммутации электрических цепей постоянного и переменного тока. Реле имеет цифровую индикацию температуры и светодиодную - наличия питания и состояния исполнительного реле. Реле легко программируется 3 кнопками, имеет вход внешнего управления от таймера. В качестве чувствительного элемента применяется микросхема DS18B20 Dallas Semiconductor (Maxim). Принцип действия основан на преобразовании температуры в цифровой код. Погрешность $\pm 0,5^{\circ}\text{C}$ в диапазоне от -10 до $+85^{\circ}\text{C}$. В остальном диапазоне - $\pm 2,0^{\circ}\text{C}$.



УСЛОВИЯ ЭКСПЛУАТАЦИИ

Закрытые производственные помещения с искусственно регулируемые климатическими условиями.

Диапазон рабочих температур от -20°C до $+45^{\circ}\text{C}$.

Воздействие по сети питания импульсных помех, не превышающих двойную величину напряжения питания и длительностью не более 10мкс.

Воздействие вибраций с ускорением до 1g с частотой до 100Гц, до 2g с частотой до 60Гц. Степень защиты реле IP40, выводных зажимов – IP20. Реле предназначены для монтажа на DIN-рейку либо на плоскость.

ТЕХНИЧЕСКИЕ ХАРАКТЕРИСТИКИ

Диапазон контролируемых температур, $^{\circ}\text{C}$	-40...+125
Дискретность установки, $^{\circ}\text{C}$	1
Средняя основная погрешность в диапазоне 0...+85 $^{\circ}\text{C}$, $^{\circ}\text{C}$	0,5
в остальном рабочем диапазоне, $^{\circ}\text{C}$	2
Погрешность от изменения температуры на 1 $^{\circ}\text{C}$, %	0.1
Напряжения питания, В, постоянного тока	24
переменного тока, 50Гц	24, 220
Допуск напряжения питания, %	-15...+10
Потребляемая мощность, Вт, не более	1.5
Длина кабеля датчика, м*	2.5
Масса, кг, с датчиком/без датчика	0.16/0.14
Номинальные режимы коммутации (количество циклов срабатывания, не менее)	1А 12В \cong (не менее 5×10^5) 16А 30В = (не менее 9×10^4) 16А 220В ~ (не менее 9×10^4)

* длина кабеля датчика может быть увеличена до 20м по требованию заказчика.

УСТРОЙСТВО И РАБОТА

Термореле размещено в пластмассовом корпусе. На лицевой панели находятся 3-х разрядный индикатор, светодиоды, индицирующие наличие питания (зелёный), состояние исполнительного реле (оранжевый) и 3 кнопки для программирования. В рабочем режиме индикатор отображает текущую температуру. При подаче питания загорается зелёный светодиод. Если исполнительное реле включено, загорается оранжевый светодиод. При отказе датчика, либо обрыве кабеля, светодиод мигает красным.

Датчик выполнен в металлическом корпусе диаметром 17,8мм, длиной 33,2мм и диаметром отверстия 10,5мм. Для программирования реле подсоедините датчик, после подачи питания индикатор будет отображать текущее значение температуры датчика. Удерживайте нажатой кнопку «Меню» в течение 1с, реле перейдет в режим программирования. В течение 1с высветится «t_1», затем - значение температуры включения исполнительного реле. Кнопками «+» и «-» можно изменить температуру включения. Повторно нажмите на кнопку «Меню», на индикаторе высветится «t_0» - температура выключения исполнительного реле. Ее значение также можно изменить кнопками «+» и «-».

Если значение «t_1» больше «t_0» - реле будет работать в режиме «охлаждения» и при «t_1» меньше «t_0» - на «нагрев». Температурный гистерезис определяется разницей: «t_1»- «t_0».

При третьем нажатие на кнопку «Меню» появится надпись «P_0» или «P_1». «P_0» соответствует независимой работе термореле, «P_1»- под внешним управлением, например - таймера. Кнопками «+» и «-» выберите требуемое. Клеммы X1 и X2 – входы для подключения внешнего управления – «сухой контакт» в режиме «P_1». Когда контакты X1 и X2 замкнуты – работа термореле разрешена, разомкнуты – запрещена. Но и в этом случае, цифровой индикатор реле отображает текущую температуру, а выходное реле - выключено.

После четвертого нажатия на кнопку «Меню» реле запомнит установленные значения и перейдет в рабочий

режим. При выключении реле из сети и повторном включении, реле будет использовать записанные в памяти ранее введенные значения.

Для просмотра установленных значений достаточно войти в «Меню» и перелистать его значения этой же кнопкой, без внесения изменений кнопками «+» или «-».

Режим программирования должен быть закончен полностью – четыре нажатия кнопки «Меню». Если в течение 30с в режиме программирования не будет нажата ни одна кнопка, реле само выйдет из режима программирования и будет использовать ранее введенные значения.

При случайном вводе одинаковых значений «t₁» и «t₀» светодиод будет мигать оранжевым цветом после завершения программирования. Реле необходимо перепрограммировать.

ГРАФИК РАБОТЫ ТЕРМОРЕЛЕ TP-75M В РЕЖИМЕ «НАГРЕВ»

Если температура датчика ниже температуры t₁, реле включится (замкнутся контакты исполнительного реле). При увеличении температуры в контролируемой точке выключение реле произойдет при температуре t₀. Дальнейшее увеличение температуры не изменит состояния реле (постоянно включено). При охлаждении реле включится, когда температура опустится до t₁. Дальнейшее уменьшение температуры также не изменит состояния реле (постоянно включено).

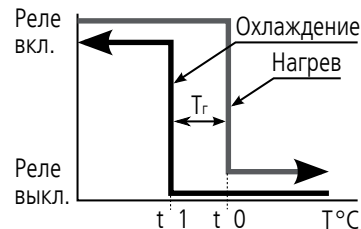
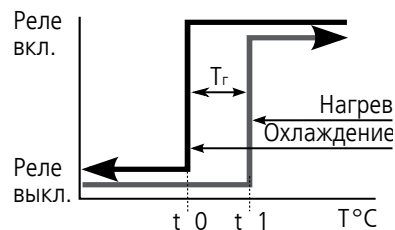


ГРАФИК РАБОТЫ ТЕРМОРЕЛЕ TP-75M В РЕЖИМЕ «ОХЛАЖДЕНИЕ»

Если температура датчика ниже температуры t₀, реле выключится (контакты исполнительного реле разомкнутся). При увеличении температуры включение реле произойдет при температуре t₁. Дальнейшее увеличение температуры не изменит состояния реле (постоянно включено). При охлаждении реле выключится, когда температура опустится до t₀. Дальнейшее уменьшение температуры также не изменит состояния реле (постоянно выключено).



ГАБАРИТНЫЕ И УСТАНОВОЧНЫЕ РАЗМЕРЫ

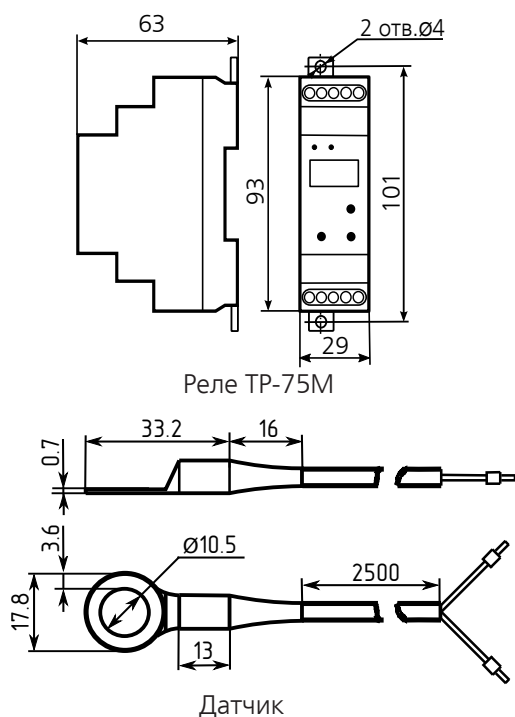
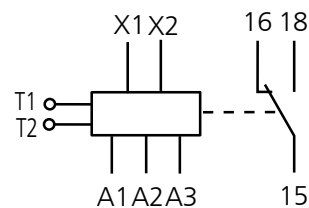
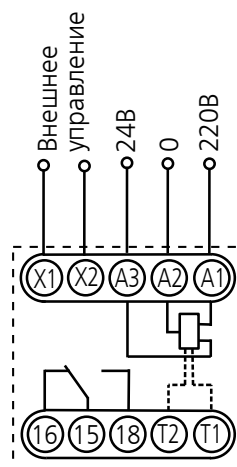


СХЕМА ПОДКЛЮЧЕНИЯ



T1: черный провод
T2: белый провод
X1-X2 - входы управления
A1-A2: 220В 50Гц
A2-A3: 24В 50Гц / пост.

ГАРАНТИЙНЫЕ ОБЯЗАТЕЛЬСТВА

Предприятие-изготовитель гарантирует нормальную работу прибора в течение 2 лет со дня ввода в эксплуатацию при соблюдении условий эксплуатации, но не более 2.5 лет со дня отгрузки потребителю.

При повреждении корпуса и контрольной наклейки претензии не принимаются.

Реле проверено и признано годным к эксплуатации.

Дата выпуска " ____ " _____ 20__

Представитель ОТК _____

М. П.