

ТЕМПЕРАТУРНОЕ РЕЛЕ TP-35M

ТУ 27.12.24-007-17114305-2019

ИНСТРУКЦИЯ ПО ЭКСПЛУАТАЦИИ

ОБЩИЕ СВЕДЕНИЯ



Температурное реле TP-35M является универсальным устройством для температурного контроля неагрессивной среды – поддержания температуры не ниже (режим «нагрев») или не выше (режим «охлаждение») заданной. Исполнительным устройством является бесконтактный ключ (симистор), и нагрузку мощностью не более 2.2 кВт можно непосредственно подключить к клеммам реле. Момент включения симистора совпадает с переходом пере-

менного напряжения электрической сети 220В через «0», что позволило значительно снизить помехи при коммутации.

Реле выполнено на современной элементной базе, с применением цифрового температурного датчика. В качестве чувствительного элемента применяется микросхема DS18B20 Dallas Semiconductor (Maxim). Принцип действия основан на преобразовании температуры в цифровой код. Погрешность ± 0,5°С в диапазоне от -10 до +85°С. В остальном диапазоне - ± 2,0°С.

УСЛОВИЯ ЭКСПЛУАТАЦИИ

Закрытые производственные помещения с искусственно регулируемые климатическими условиями.

Диапазон рабочих температур от +1°С до +45°С.

Воздействие по сети питания импульсных помех, не превышающих двойную величину напряжения питания и длительностью не более 10мкс.

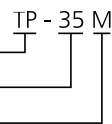
Воздействие вибраций с ускорением до 1g с частотой до 100Гц, до 2g с частотой до 60Гц. Степень защиты реле IP40, выводных зажимов – IP20. Реле предназначены для монтажа на DIN-рейку.

СТРУКТУРА УСЛОВНОГО ОБОЗНАЧЕНИЯ

Температурное реле

Типоисполнение

Тип корпуса



ТЕХНИЧЕСКИЕ ХАРАКТЕРИСТИКИ

Диапазон контролируемых температур, °С	-40...+119
Дискретность установки, °С	1
Средняя основная погрешность в диапазоне -10...+85°С, °С	1
в остальном рабочем диапазоне, °С	2
Гистерезис, °С *	1
Погрешность от изменения температуры на 1°С, %	0.1
Напряжения питания, В	220
Допуск напряжения питания	-15%...+10%
Потребляемая мощность, Вт, не более	1.5
Длина кабеля датчика, м**	2.5
Масса, кг, с датчиком/без датчика	0.28/0.24
Максимальный коммутируемый ток при U=220В 50 Гц, А	10

* величина температурного гистерезиса устанавливается при изготовлении реле равной 1°С и может быть изменена по требованию заказчика в диапазоне 1...10°С.

** длина кабеля датчика может быть увеличена до 20 м по требованию заказчика.

УСТРОЙСТВО И РАБОТА

Термореле размещено в пластмассовом корпусе. На лицевой панели находятся переключатели установки температуры срабатывания термореле и индикатор включения (светодиод), который загорается оранжевым цветом при открытии симистора. Если симистор находится в выключенном состоянии, при подаче питания ~220В светодиод светится зеленым цветом. При отказе датчика либо обрыве кабеля светодиод мигает красным.

Датчик выполнен в металлическом корпусе диаметром 17,8мм, длиной 33,2мм и диаметром отверстия 10,5мм.

1. Проверьте подключение согласно схеме. Расположите датчик в контролируемой зоне.
2. Установите режим работы в соответствии с таблицей
3. С помощью переключателей «x10» и «x1» на лицевой панели установите требуемую температуру.
4. Включите питание термореле. Реле готово к работе.
5. При необходимости проверьте температуру срабатывания реле с помощью термометра.

«Нагрев» - режим функционирования термореле при котором включение реле происходит, если температура ниже установленной (нагреватель).

«Охлаждение» - режим функционирования термореле при котором включение реле происходит, если температура выше установленной (холодильник).

Положение переключателя "Режим"	Нагрев	
	0	1
Охлаждение	0	Принудительное выключение симистора
	1	"Нагрев" до $T_{срабат.} = T_{уст.} - 40^{\circ}C$
	2	"Нагрев" до $T_{срабат.} = T_{уст.}$
	3	"Нагрев" до $T_{срабат.} = T_{уст.} + 20^{\circ}C$
Охлаждение	0	Принудительное выключение симистора
	1	"Охлаждение" до $T_{срабат.} = T_{уст.} - 40^{\circ}C$
	2	"Охлаждение" до $T_{срабат.} = T_{уст.}$
	3	"Охлаждение" до $T_{срабат.} = T_{уст.} + 20^{\circ}C$
Охлаждение	4	Принудительное включение симистора

Туст – значение установленное переключателями «x10» и «x1».
Тсраб – температура датчика, при которой происходит включение реле.

ГРАФИК РАБОТЫ ТЕРМОРЕЛЕ TP-35M В РЕЖИМЕ «НАГРЕВ»

Если температура датчика ниже температуры $T < T_{уст} - T_r$, реле включится (на выводы V будет подано напряжение питания). При увеличении температуры в контролируемой точке выключение реле произойдет при температуре $T = T_{уст}$. Дальнейшее увеличение температуры не изменит состояния реле (постоянно выключено). При охлаждении реле включится, когда температура опустится до $T = T_{уст} - T_r$. Дальнейшее уменьшение температуры также не изменит состояния реле (постоянно включено).

Пример. Требуется поддерживать температуру плюс 25°C.

Переключатель «РЕЖИМ» установите в положение «2» в секторе «нагрев». Переключатель «x10» установите в положение 2, переключатель «x1» установите в положение «5». Температура срабатывания будет равна $T_{уст} = +20 + 5 = +25^\circ\text{C}$. Если контролируемая температура ниже установленной, то при подаче питания, реле включится и будет находиться во включенном состоянии до достижения температуры $T = T_{уст} = +25^\circ\text{C}$, после чего выключится. Повторное включение реле при охлаждении произойдет при температуре $T = T_{уст} - T_r = +25^\circ\text{C} - 1^\circ\text{C} = 24^\circ\text{C}$.

ГРАФИК РАБОТЫ ТЕРМОРЕЛЕ TP-35M В РЕЖИМЕ «ОХЛАЖДЕНИЕ»

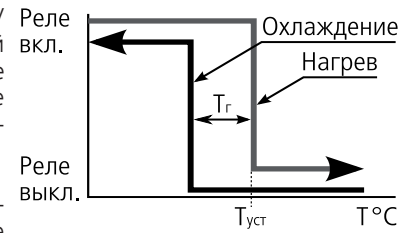
Если температура датчика ниже температуры $T < T_{уст} - T_r$, реле выключится (напряжение питания нагрузки будет снято с выводов V). При увеличении температуры включение реле произойдет при температуре $T = T_{уст}$. Дальнейшее увеличение температуры не изменит состояния реле (постоянно включено). При охлаждении реле выключится, когда температура опустится до $T = T_{уст} - T_r$. Дальнейшее уменьшение температуры также не изменит состояния реле (постоянно выключено).

Пример. Требуется поддерживать температуру не выше минус 12°C.

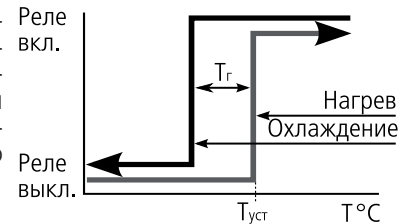
Переключатель «РЕЖИМ» установите в положение «1» в секторе «охлаждение». Переключатель «x10» установите в положение 2, переключатель «x1» установите в положение «8».

Температура срабатывания будет равна $T_{уст} = +28 - 40 = -12^\circ\text{C}$.

Если контролируемая температура выше установленной, то при подаче питания реле включится и будет находиться во включенном состоянии до достижения температуры $T = T_{уст} - T_r = -12 - 1 = -13^\circ\text{C}$, после чего выключится. Повторное включение реле при нагревании произойдет при температуре $T = T_{уст} = -12^\circ\text{C}$.



$T_{уст}$ - установленная температура срабатывания
 T_r - температурный гистерезис



$T_{уст}$ - установленная температура срабатывания
 T_r - температурный гистерезис

ГАБАРИТНЫЕ И УСТАНОВОЧНЫЕ РАЗМЕРЫ

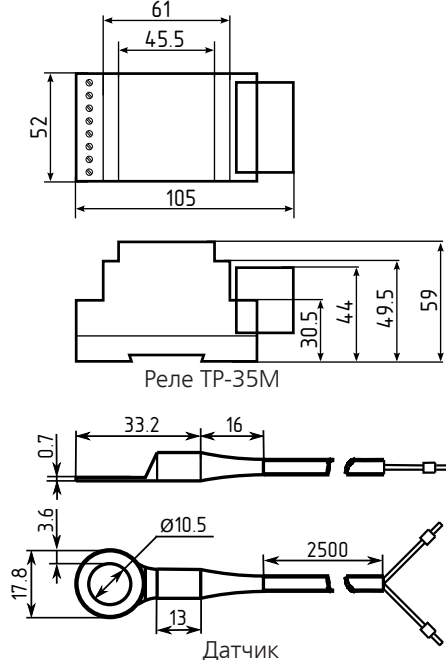
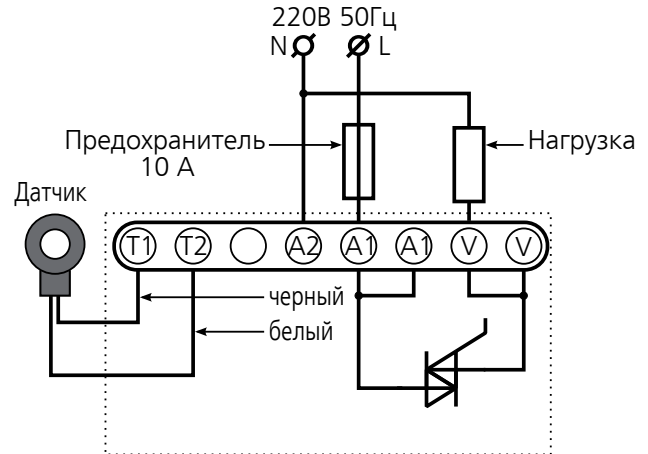


СХЕМА ПОДКЛЮЧЕНИЯ



ГАРАНТИЙНЫЕ ОБЯЗАТЕЛЬСТВА

Предприятие-изготовитель гарантирует нормальную работу прибора в течение 2 лет со дня ввода в эксплуатацию при соблюдении условий эксплуатации, но не более 2.5 лет со дня отгрузки потребителю.

При повреждении корпуса и контрольной наклейки претензии не принимаются.

Реле проверено и признано годным к эксплуатации.

Дата выпуска " ____ " ____ 20 ____

Представитель ОТК _____

М. П.