

## ТЕМПЕРАТУРНОЕ РЕЛЕ TP-35E С ДАТЧИКОМ ДТ-8

ТУ 27.12.24-009-17114305-2024

### ИНСТРУКЦИЯ ПО ЭКСПЛУАТАЦИИ

#### ОБЩИЕ СВЕДЕНИЯ



Реле TP-35E предназначено для применения в устройствах температурного контроля неагрессивной среды и коммутации электрических цепей постоянного и переменного тока. Реле применяется в схемах автоматики как комплектующее изделие. Термореле универсально-го исполнения имеет расширенный диапазон контролируемых температур  $-40...+119^{\circ}\text{C}$  и может работать как на «нагрев», так и на «охлаждение». Реле выполнено на современной элементной базе, с применением цифрового температурного датчика. В качестве чувствительного элемента применяется микросхема DS18B20 Dallas Semiconductor (Maxim). Принцип действия основан на преобразовании температуры в цифровой код. Погрешность  $\pm 0,5^{\circ}\text{C}$  в диапазоне от  $-10$  до  $+85^{\circ}\text{C}$ . В остальном диапазоне  $\pm 2,0^{\circ}\text{C}$ .



#### УСЛОВИЯ ЭКСПЛУАТАЦИИ

Закрытые производственные помещения с искусственно регулируемым климатическими условиями.

Диапазон рабочих температур от  $-20^{\circ}\text{C}$  до  $+45^{\circ}\text{C}$ .

Воздействие по сети питания импульсных помех, не превышающих двойную величину напряжения питания и длительностью не более 10мкс.

Воздействие вибраций с ускорением до 1g с частотой до 100Гц, до 2g с частотой до 60Гц. Степень защиты реле IP40, выводных зажимов – IP20. Реле предназначены для монтажа на DIN-рейку либо на плоскость.

#### ТЕХНИЧЕСКИЕ ХАРАКТЕРИСТИКИ

Диапазон контролируемых температур, $^{\circ}\text{C}$	$-40...+119$
Дискретность установки, $^{\circ}\text{C}$	1
Средняя основная погрешность в диапазоне $0...+85^{\circ}\text{C}$ , $^{\circ}\text{C}$	1
в остальном рабочем диапазоне, $^{\circ}\text{C}$	2
Гистерезис, $^{\circ}\text{C}$ *	4
Погрешность от изменения температуры на $1^{\circ}\text{C}$ , %	0.1
Напряжения питания, В	220
Допуск напряжения питания	$-15\%...+10\%$
Потребляемая мощность, Вт, не более	1.5
Длина кабеля датчика, м	3.0
Масса, кг, с датчиком/без датчика	0.28/0.24
Номинальные режимы коммутации (количество циклов срабатывания, не менее)	1A 12B $\cong$ (не менее $5 \times 10^5$ ) 10A 30B = (не менее $9 \times 10^4$ ) 10A 220B ~ (не менее $9 \times 10^4$ )

\* величина температурного гистерезиса устанавливается при изготовлении реле равной  $4^{\circ}\text{C}$  и может быть изменена по требованию заказчика в диапазоне  $1...10^{\circ}\text{C}$ .

#### УСТРОЙСТВО И РАБОТА

Термореле размещено в пластмассовом корпусе. На лицевой панели находятся переключатели установки температуры срабатывания термореле и индикатор включения (светодиод), который загорается оранжевым цветом при срабатывании исполнительного реле. Если исполнительное реле находится в выключенном состоянии, при подаче питания  $\sim 220\text{В}$  светодиод светится зеленым цветом. При отказе датчика либо обрыве кабеля светодиод мигает красным.

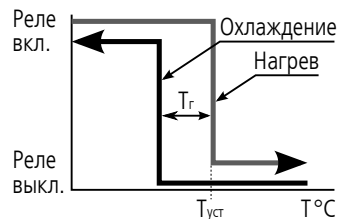
Положение переключателя "Режим"	"Режим"	
	Нагрев	0
Охлаждение	1	"Нагрев" до $T_{\text{срабат.}} = T_{\text{уст.}} - 40^{\circ}\text{C}$
	2	"Нагрев" до $T_{\text{срабат.}} = T_{\text{уст.}}$
	3	"Нагрев" до $T_{\text{срабат.}} = T_{\text{уст.}} + 20^{\circ}\text{C}$
	4	Принудительное включение исполнительного реле
Охлаждение	0	Принудительное выключение исполнительного реле
	1	"Охлаждение" до $T_{\text{срабат.}} = T_{\text{уст.}} - 40^{\circ}\text{C}$
	2	"Охлаждение" до $T_{\text{срабат.}} = T_{\text{уст.}}$
	3	"Охлаждение" до $T_{\text{срабат.}} = T_{\text{уст.}} + 20^{\circ}\text{C}$
4	Принудительное включение исполнительного реле	

#### ПОДГОТОВКА К ЭКСПЛУАТАЦИИ И НАСТРОЙКА

1. Проверьте подключение согласно схеме. Расположите датчик в контролируемой зоне.
2. Установите режим работы в соответствии с таблицей.
3. С помощью переключателей «x10» и «x1» на лицевой панели установите требуемую температуру ( $T_{\text{уст.}}$ )
4. Включите питание термореле. Реле готово к работе.
5. В режиме «Нагрев» при увеличении температуры датчика до  $T_{\text{срабат.}}$  исполнительное реле отключится (оранжевый светодиод погаснет, зажжется зеленый); в режиме «Охлаждение» – реле выключится при уменьшении температуры датчика до  $T_{\text{срабат.}}$
6. При необходимости проверьте температуру срабатывания реле с помощью термометра.

### ГРАФИК РАБОТЫ ТЕРМОРЕЛЕ TP-35E В РЕЖИМЕ «НАГРЕВ»

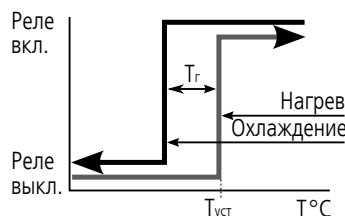
Если температура датчика ниже температуры  $T < T_{срабат} - T_r$ , реле включится (замкнутся контакты исполнительного реле). При увеличении температуры в контролируемой точке выключение реле произойдет при температуре  $T_{срабат}$ . Дальнейшее увеличение температуры не изменит состояния реле (постоянно выключено). При охлаждении реле включится, когда температура опустится до  $T = T_{срабат} - T_r$ . Дальнейшее уменьшение температуры также не изменит состояния реле (постоянно включено).



$T_{уст}$  - установленная температура срабатывания  
 $T_r$  - температурный гистерезис

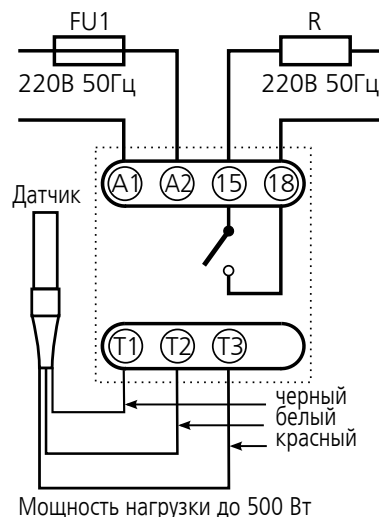
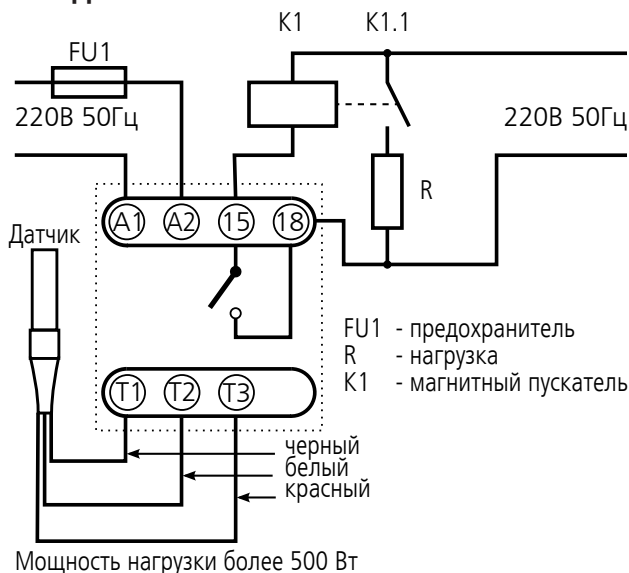
### ГРАФИК РАБОТЫ ТЕРМОРЕЛЕ TP-35E В РЕЖИМЕ «ОХЛАЖДЕНИЕ»

Если температура датчика ниже температуры  $T < T_{срабат} - T_r$ , реле выключится (контакты исполнительного реле разомкнутся). При увеличении температуры включение реле произойдет при температуре  $T_{срабат}$ . Дальнейшее увеличение температуры не изменит состояния реле (постоянно включено). При охлаждении реле выключится, когда температура опустится до  $T_{срабат} - T_r$ . Дальнейшее уменьшение температуры также не изменит состояния реле (постоянно выключено).

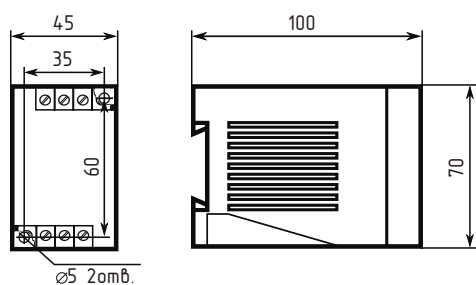


$T_{уст}$  - установленная температура срабатывания  
 $T_r$  - температурный гистерезис

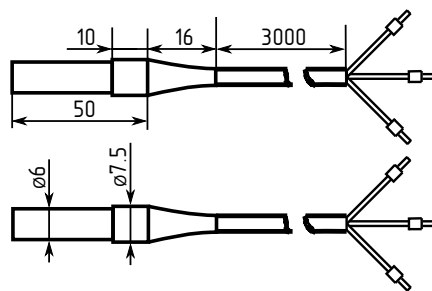
### СХЕМА ПОДКЛЮЧЕНИЯ



### ГАБАРИТНЫЕ И УСТАНОВОЧНЫЕ РАЗМЕРЫ



Реле TP-35E



Датчик ДТ-8

### ГАРАНТИЙНЫЕ ОБЯЗАТЕЛЬСТВА

Предприятие-изготовитель гарантирует нормальную работу прибора в течение 2 лет со дня ввода в эксплуатацию при соблюдении условий эксплуатации, но не более 2.5 лет со дня отгрузки потребителю.

**При повреждении корпуса и контрольной наклейки претензии не принимаются.**

**Вносить изменения в конструкцию изделия запрещено.**

**Производитель имеет право вносить изменения в конструкцию изделия, не ухудшающие технические характеристики.**

**Реле проверено и признано годным к эксплуатации.**

Дата выпуска " \_\_\_\_ " \_\_\_\_\_ 20\_\_

Представитель ОТК \_\_\_\_\_