

ТЕМПЕРАТУРНОЕ РЕЛЕ TP-32E

ТУ 27.12.24-007-17114305-2019
ИНСТРУКЦИЯ ПО ЭКСПЛУАТАЦИИ

ОБЩИЕ СВЕДЕНИЯ



Реле TP-32E предназначено для управления нагревателем и поддержания температуры не ниже установленной в устройствах температурного контроля неагрессивной среды. Реле применяется в схемах автоматики как комплектующее изделие. Реле выполнено на современной элементной базе, с применением цифрового температурного датчика.

В качестве чувствительного элемента применяется микросхема DS18B20 Dallas Semiconductor (Maxim). Принцип действия основан на преобразовании температуры в цифровой код. Погрешность ± 0,5°C в диапазоне от -10 до +85°C. В остальном диапазоне - ± 2,0°C.



УСЛОВИЯ ЭКСПЛУАТАЦИИ

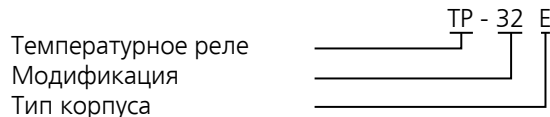
Закрытые производственные помещения с искусственно регулируемыми климатическими условиями.

Диапазон рабочих температур от -20°C до +45°C.

Воздействие по сети питания импульсных помех, не превышающих двойную величину напряжения питания и длительностью не более 10мкс.

Воздействие вибраций с ускорением до 1g с частотой до 100Гц, до 2g с частотой до 60Гц. Степень защиты реле IP40, выводных зажимов – IP20. Реле предназначены для монтажа на DIN-рейку либо на плоскость.

СТРУКТУРА УСЛОВНОГО ОБОЗНАЧЕНИЯ



ТЕХНИЧЕСКИЕ ХАРАКТЕРИСТИКИ

Диапазон контролируемых температур, °C	+20...+119
Дискретность установки, °C	1
Средняя основная погрешность в диапазоне +20...+85°C, °C	1
в остальном рабочем диапазоне, °C	2
Гистерезис, °C *	4
Погрешность от изменения температуры на 1°C, %	0.1
Напряжения питания, В	220
Допуск напряжения питания	-15%...+10%
Потребляемая мощность, Вт, не более	1.5
Длина кабеля датчика, м**	2.5
Масса, кг, с датчиком/без датчика	0.28/0.24
Номинальные режимы коммутации (количество циклов срабатывания, не менее)	1А 12В ≅ (не менее 5x10 ⁵) 10А 30В = (не менее 9x10 ⁴) 10А 220В ~ (не менее 9x10 ⁴)

* величина температурного гистерезиса устанавливается при изготовлении реле равной 4°C и может быть изменена по требованию заказчика в диапазоне 1...10°C.

** длина кабеля датчика может быть увеличена до 20м по требованию заказчика.

УСТРОЙСТВО И РАБОТА

Термореле размещено в пластмассовом корпусе. На лицевой панели находятся переключатели установки температуры срабатывания термореле и индикатор включения (светодиод), который загорается оранжевым цветом при срабатывании исполнительного реле. Если исполнительное реле находится в выключенном состоянии, при подаче питания ~220В светодиод светится зеленым цветом. При отказе датчика либо обрыве кабеля светодиод мигает красным.

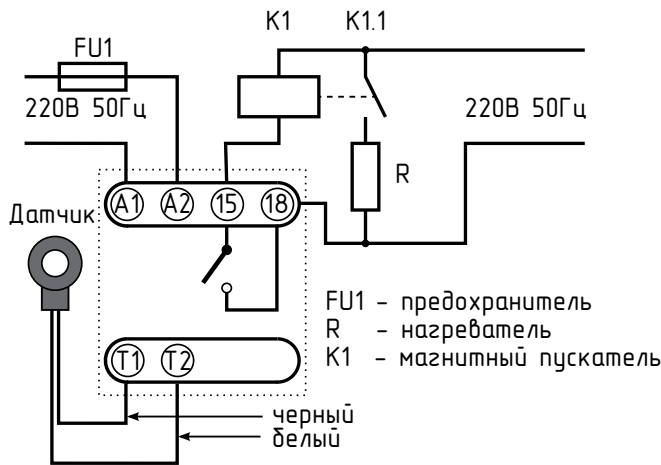
Датчик выполнен в металлическом корпусе диаметром 17,8мм, длиной 33,2мм и диаметром отверстия 10,5мм. Подготовка к эксплуатации и настройка.

1. Проверьте подключение согласно схеме. Расположите датчик в контролируемой зоне.
2. С помощью переключателей «x10» и «x1» на лицевой панели установите требуемую температуру.
3. Включите питание термореле. Реле готово к работе.
4. При увеличении температуры датчика до T_{срабат.} исполнительное реле отключится (оранжевый светодиод погаснет, зажжется зеленый). При необходимости проверьте температуру срабатывания реле с помощью термометра.

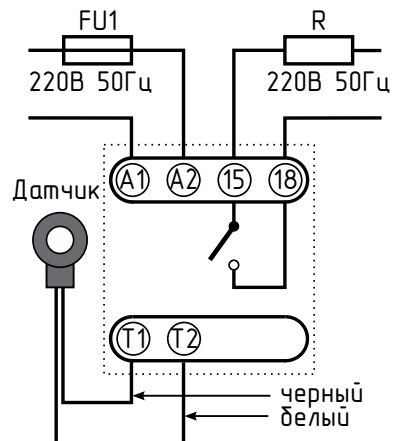
Пример.

Требуется поддерживать температуру плюс 105°C. Переключатель «x10» установите в положение «10», переключатель «x1» установите в положение «5». Температура срабатывания будет равна $T_{срабат.} = +100 + 5 = +105^\circ\text{C}$. Если контролируемая температура ниже установленной, то при подаче питания, реле включится и будет находиться во включенном состоянии до достижения температуры $T = T_{срабат.} = +105^\circ\text{C}$, после чего выключится. Повторное включение реле при охлаждении произойдет при температуре $T = T_{срабат.} - T_r = +105^\circ\text{C} - 4^\circ\text{C} = 101^\circ\text{C}$.

СХЕМА ПОДКЛЮЧЕНИЯ

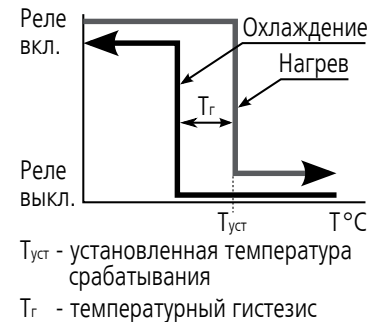


Мощность нагрузки более 500Вт



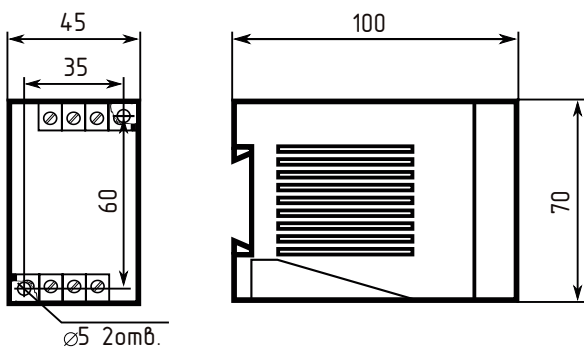
Мощность нагрузки до 500Вт

Если температура датчика ниже температуры $T < T_{срабат.} - T_r$, реле включится (замкнутся контакты исполнительного реле). При увеличении температуры в контролируемой точке выключение реле произойдет при температуре $T_{срабат.}$. Дальнейшее увеличение температуры не изменит состояния реле (постоянно выключено). При охлаждении реле включится, когда температура опустится до $T = T_{срабат.} - T_r$. Дальнейшее уменьшение температуры также не изменит состояния реле (постоянно включено).

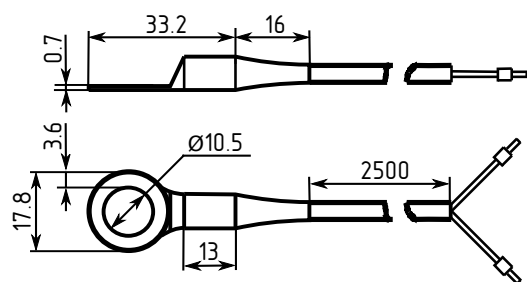


$T_{уст}$ - установленная температура срабатывания
 T_r - температурный гистерезис

ГАБАРИТНЫЕ И УСТАНОВОЧНЫЕ РАЗМЕРЫ



Реле TP-32E



Датчик

ГАРАНТИЙНЫЕ ОБЯЗАТЕЛЬСТВА

Предприятие-изготовитель гарантирует нормальную работу прибора в течение 2 лет со дня ввода в эксплуатацию при соблюдении условий эксплуатации, но не более 2.5 лет со дня отгрузки потребителю.

При повреждении корпуса и контрольной наклейки претензии не принимаются.

Реле проверено и признано годным к эксплуатации.

Дата выпуска " ____ " _____ 20__

Представитель ОТК _____

М. П.