

Миниатюрные реле общего назначения серии RKF
SKF-E Монтажные розетки (колодки)**



Технические характеристики



SKF08-E



SKF14-E

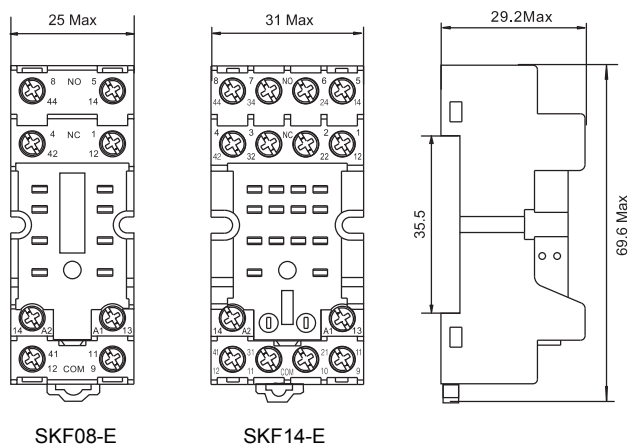


Тип			2CO	4CO
Номинальная нагрузка	Ток	A	12	10
	Напряжение	V	300	
Диэлектрическая прочность		V/min	2500	
Максимальный момент затяжки		Nm	1.0	
Сечение провода		AWG/mm ²	20-14/0.5-2.5	
Температура окружающей среды		°C	-40~+85	
Вес изделия		g	35	45

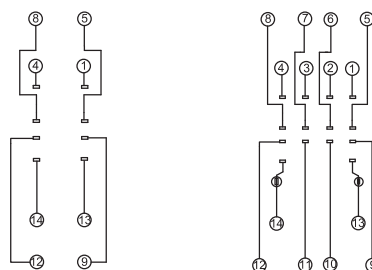
Таблица подбора аксессуаров к розеткам

Тип розетки	Фиксатор реле	Маркировка	Модуль
SKF08-E			
SKF14-E	SK36M	SK2P	AMD

Габаритные размеры (мм)



Схемы коммутации



⑬ ⑭ : A1 A2
① ④ : NC
⑤ ⑧ : NO
⑨ ⑫ : COM

⑬ ⑭ : A1 A2
① ② ③ ④ : NC
⑤ ⑥ ⑦ ⑧ : NO
⑨ ⑩ ⑪ ⑫ : COM

Миниатюрные реле общего назначения серии RKF
SKB -E Монтажные розетки (колодки)**



Технические характеристики



SKB08-E



SKB14-E

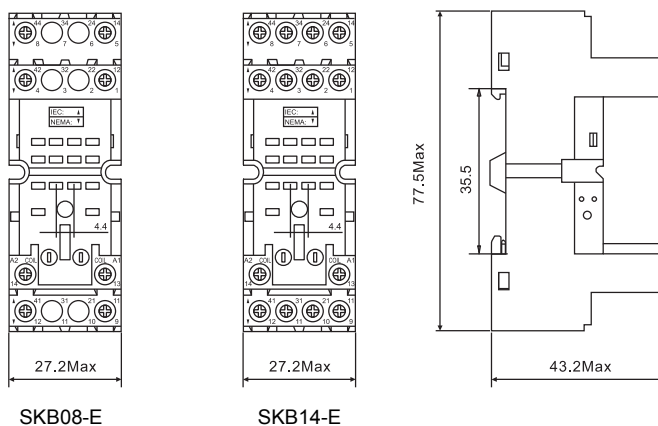


Тип			2CO	4CO
			SKB08-E	SKB14-E
Номинальная нагрузка	Ток	A	12	10
	Напряжение	V	300	
Диэлектрическая прочность	между катушкой и контактами	V/min	4000	
	между контактами	V/min	2500	
Максимальный момент затяжки		Nm	1.0	
Сечение провода		AWG/mm ²	20-14/0.5-2.5	
Температура окружающей среды		°C	-40~+85	
Вес изделия		g	50	56

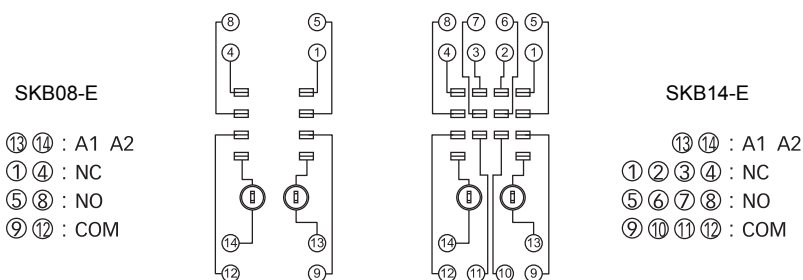
Таблица подбора аксессуаров к розеткам

Тип розетки	Фиксатор реле	Фиксатор метелл.	Маркировка	Модуль
SKB08-E				
SKB14-E	SK36F	SK36M	SK4P	AMD

Габаритные размеры (мм)



Схемы коммутации



Миниатюрные реле общего назначения серии RKF
SKC-E Монтажные розетки (колодки)**



Технические характеристики



SKC08-E



SKC14-E

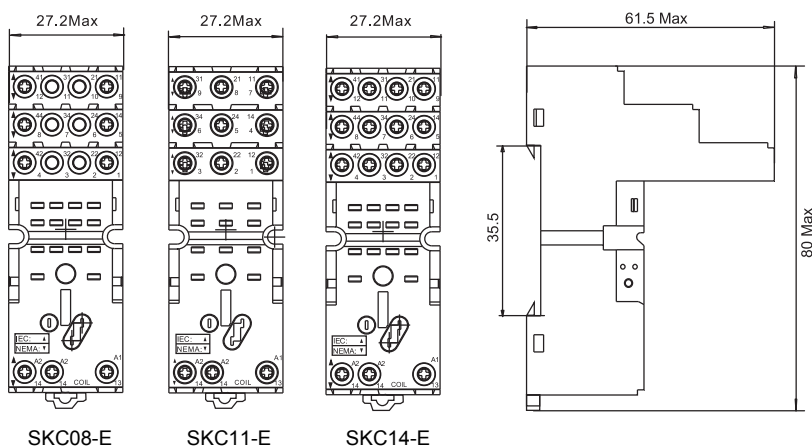


			2CO	3CO	4CO
Тип			SKC08-E	SKC11-E	SKC14-E
Номинальная нагрузка	Ток	A	12	10	10
	Напряжение	V	300		
Диэлектрическая прочность	между катушкой и контактами	V/min	4000		
	между контактами	V/min	2500		
Максимальный момент затяжки		Nm	1.0		
Сечение провода		AWG/mm ²	20-14/0.5-2.5		
Температура окружающей среды		°C	-40~+85		
Вес изделия		g	50	56	62

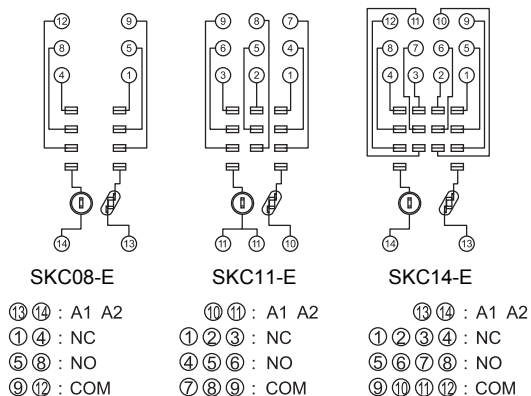
Таблица подбора аксессуаров к розеткам

Тип розетки	Фиксатор реле	Фиксатор метелл.	Маркировка	Модуль
SKC08-E				
SKC11-E				
SKC14-E				

Габаритные размеры (мм)



Схемы коммутации



Миниатюрные реле общего назначения серии RKF
SKC -ST Монтажные розетки (колодки)**



Технические характеристики



Тип			2CO	4CO
Номинальная нагрузка	Ток	A	12	8
	Напряжение	V	300	
Диэлектрическая прочность	между катушкой и контактами	V/min	4000	
	между контактами	V/min	2500	
Максимальный момент затяжки		Nm	-	
Сечение провода		AWG/mm ²	20-16/0.5-1.5	
Температура окружающей среды		°C	-40~+85	
Вес изделия		g	80	80

SKC08-ST



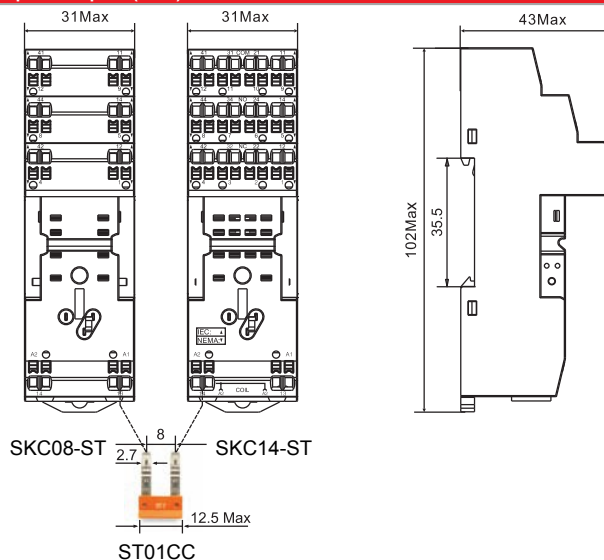
SKC14-ST



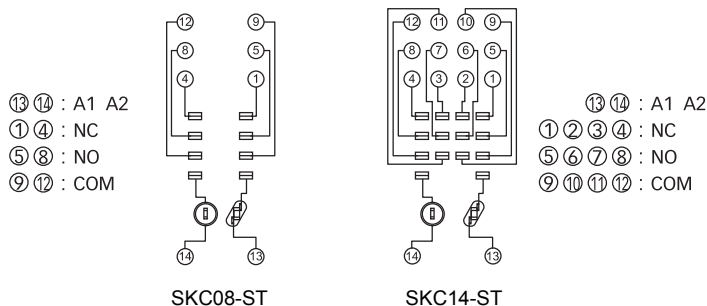
Таблица подбора аксессуаров к розеткам

Тип розетки	Фиксатор реле	Маркировка	Модуль	Шина соединит.
SKC08-ST				
SKC14-ST	SK36F	SK4P	AMD	ST01CC

Габаритные размеры (мм)



Схемы коммутации



Миниатюрные реле общего назначения серии RKF
SY -P Монтажные розетки (колодки)**



Технические характеристики



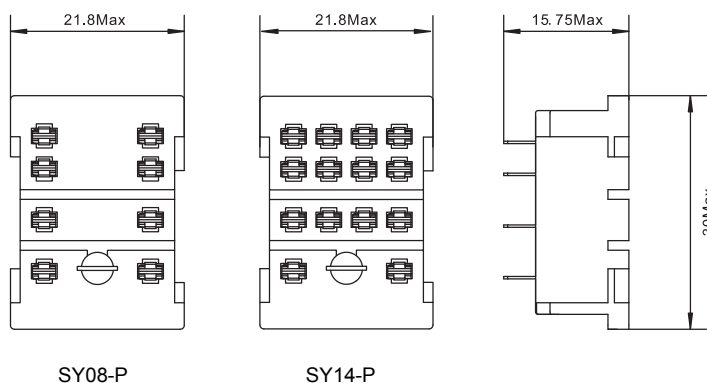
Тип			2CO	4CO
			SY08-P	SY14-P
Номинальная нагрузка	Ток	A	10	6
	Напряжение	V	300	
Диэлектрическая прочность		V/min	2000	
Температура окружающей среды		°C	-40~+85	
Вес изделия		g	7	7



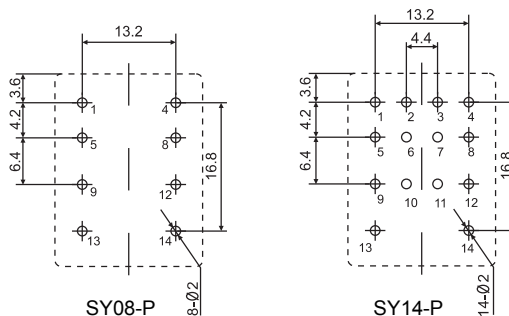
Таблица подбора аксессуаров к розеткам

Тип розетки	Фиксатор реле
SY08-P	 SY36M
SY14-P	

Габаритные размеры (мм)



Схемы коммутации



- | | |
|-------------|---------------|
| ⑬ ⑭ : A1 A2 | ⑬ ⑭ : A1 A2 |
| ① ④ : NC | ① ② ③ ④ : NC |
| ⑤ ⑧ : NO | ⑤ ⑥ ⑦ ⑧ : NO |
| ⑨ ⑫ : COM | ⑨ ⑩ ⑪ ⑫ : COM |