

БЕСКОНТАКТНОЕ ПРОМЕЖУТОЧНОЕ РЕЛЕ СБ-10М

ТУ 27.12.24-009-17114305-2024

ИНСТРУКЦИЯ ПО ЭКСПЛУАТАЦИИ

ОБЩИЕ СВЕДЕНИЯ



Бесконтактное промежуточное реле СБ-10М предназначено для коммутации силовых цепей переменного тока напряжением от 160 до 380В по слаботочным командам управления. Реле обеспечивает гальваническую развязку цепей управления и силовых цепей. Реле применяется в схемах автоматики как комплектующее изделие.

УСЛОВИЯ ЭКСПЛУАТАЦИИ

Закрытые производственные помещения с искусственно регулируемыми климатическими условиями.

Диапазон рабочих температур от +1°С до +45°С.

Воздействие по сети питания импульсных помех, не превышающих двойную величину напряжения питания и длительностью не более 10мкс.

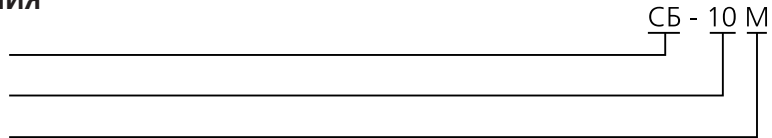
Воздействие вибраций с ускорением до 1g с частотой до 100Гц, до 2g с частотой до 60Гц. Степень защиты реле IP40, выводных зажимов – IP20. Реле предназначены для монтажа на DIN-рейку.

СТРУКТУРА УСЛОВНОГО ОБОЗНАЧЕНИЯ

Бесконтактное промежуточное реле

Типоисполнение

Тип корпуса



ТЕХНИЧЕСКИЕ ХАРАКТЕРИСТИКИ

Максимальный коммутируемый ток при напряжении питания 220В, 50 Гц, А	10
Уровень срабатывания защиты по току, А	12
Время включения, не более, мс	20
Напряжения питания, коммутируемое напряжение, 50 Гц, В	160...380
Масса, кг	0.25
Потребляемая мощность при номинальной нагрузке, Вт	12
Потребляемая мощность в выключенном состоянии, не более, Вт	2.5



УСТРОЙСТВО И РАБОТА

Реле размещено в пластмассовом корпусе. На лицевой панели находится индикатор состояния реле (светодиод). Внешние цепи подключаются к клеммам в верхней части реле. В нижней части реле размещен вентилятор охлаждения радиатора выходного оптосимистора.

Бесконтактное промежуточное реле СБ-10М имеет входы управления «Запуск» для включения и «Сброс перегрузки по току» для приведения устройства в исходное состояние после срабатывания защиты по току. В качестве устройств управления могут использоваться кнопка с фиксацией (для входа «Запуск»), кнопка без фиксации (для входа «Сброс перегрузки по току»), транзисторные ключи р-п-р или n-р-n типа и т.п. При выборе полупроводниковых приборов необходимо исходить из максимального напряжения на этом элементе - 30В и тока - 50мА.

При подаче питания на реле светодиод на передней панели прибора загорится зеленым цветом. Для включения силового элемента необходимо подать сигнал «Запуск» (замкнуть контакты В1 и С), светодиод сменит цвет на оранжевый. Момент включения совпадает с переходом переменного напряжения электрической сети через «0», что позволило значительно снизить помехи при коммутации.

Если коммутируемый ток превысит 12А, сработает защита по току, нагрузка будет отключена, светодиод изменит цвет на красный. Для приведения реле в исходное состояние после устранения причин, вызвавших срабатывание защиты, необходимо снять управляющий сигнал с входа «Запуск» и кратковременно подать управляющий сигнал на вход «Сброс перегрузки по току» (замкнуть выводы В2 и С), либо снять и, затем, снова подать питающее напряжение на реле.

СХЕМА ПОДКЛЮЧЕНИЯ

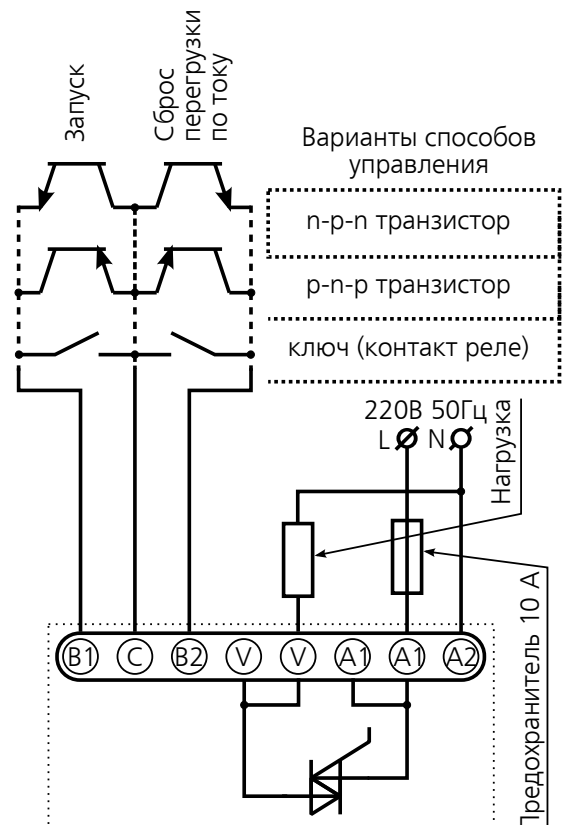
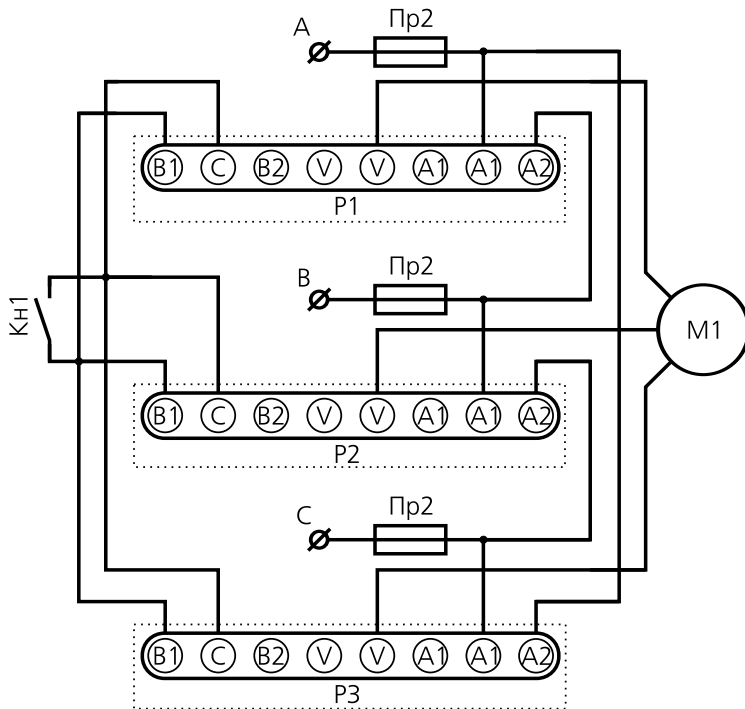


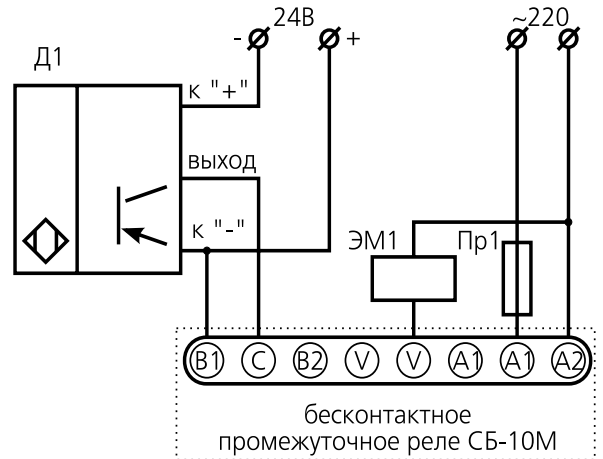
СХЕМА ПРИМЕНЕНИЯ СБ-10М ДЛЯ ПОДКЛЮЧЕНИЯ ТРЕХФАЗНОГО ЭЛЕКТРОДВИГАТЕЛЯ К СЕТИ



P1...P3 – бесконтактные промежуточные реле СБ-10М
Pr1...Pr3 – плавкие предохранители (номинал – не более 10А)
M1 – электродвигатель (до 3,7кВт)
Kn1 – выключатель пуска двигателя (кнопка с фиксацией)

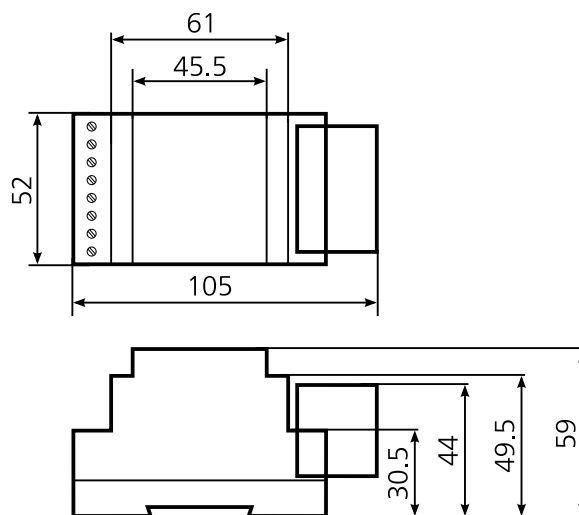
СХЕМА ПОДКЛЮЧЕНИЯ БЕСКОНТАКТНОГО ДАТЧИКА К СБ-10М ДЛЯ УПРАВЛЕНИЯ ЭЛЕКТРОМАГНИТОМ

Для питания датчика используется внешний источник постоянного тока с выходным напряжением 24В и допустимым током нагрузки не менее 100мА.



Pr1 – плавкий предохранитель (номинал – не более 10А)
ЭМ1 – электромагнит (нагрузка)
Д1 – бесконтактный датчик с нормально разомкнутым выходом р-п-р типа, например, БТП-211, ВБ2.18М.65.5.1.1.К, ВБ2.18М.80.5.1.1.З и т.д.

ГАБАРИТНЫЕ И УСТАНОВОЧНЫЕ РАЗМЕРЫ



ГАРАНТИЙНЫЕ ОБЯЗАТЕЛЬСТВА

Предприятие-изготовитель гарантирует нормальную работу прибора в течение 2 лет со дня ввода в эксплуатацию при соблюдении условий эксплуатации, но не более 2.5 лет со дня отгрузки потребителю.

При повреждении корпуса и контрольной наклейки претензии не принимаются.

Реле проверено и признано годным к эксплуатации.

Дата выпуска " ____ " _____ 20__

Представитель ОТК _____

М. П.