

RPI-P-...

модульные реле



RPI-1P-A230



RPI-2P-D24

НОВИТЬ

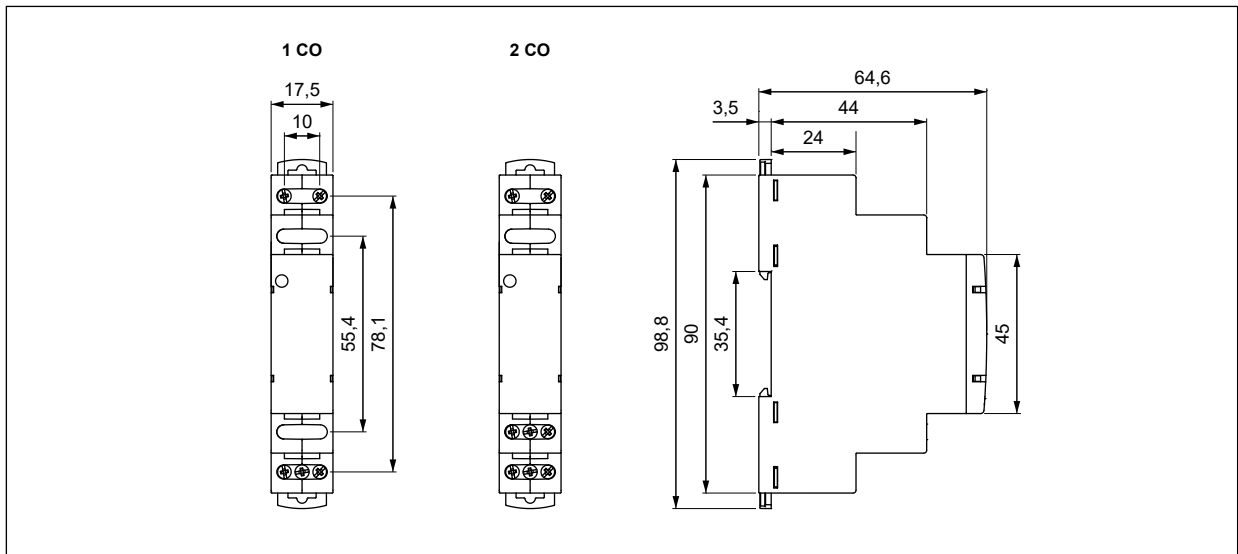
- **Модульные реле - электромагнитные**
- Контакты не содержат кадмия 1 CO, 2 CO
- Входные напряжения AC и DC
- Корпус - монтажный модуль, ширина 17,5 мм
- Непосредственный монтаж на рейке 35 мм в соотв. с EN 60715
- Применения: в автоматике зданий и домов - в комплексе с контроллерами, автоматическими выключателями, элементами управления; в электроустановках; в промышленной автоматике и энергетике; распределительно-модульной аппаратуре
- Сертификаты, директивы: RoHS,

Выходная цепь - данные контактов

Количество и тип контактов	1 CO	2 CO	CE EAC
Материал контактов	AgSnO ₂		
Максимальное напряжение контактов	300 V AC / 300 V DC		
Минимальное коммутируемое напряжение	10 V		
Номинальный ток нагрузки	AC1 DC1	16 A / 250 V AC 16 A / 24 V DC	8 A / 250 V AC 8 A / 24 V DC
Минимальный коммутируемый ток	10 mA		
Максимальный пиковый ток	30 A	15 A	
Долговременная токовая нагрузка контакта	16 A	8 A	
Максимальная коммутируемая мощность AC1	4 000 VA	2 000 VA	
Минимальная коммутируемая мощность	1 W		
Сопротивление контакта	≤ 100 мΩ		
Максимальная частота коммутации	600 циклов/час		
• при номинальной нагрузке AC1	72 000 циклов/час		
• без нагрузки			
Входная цепь - данные катушки			
Номинальное напряжение	50/60 Гц AC DC	24, 115, 230 V 12, 24, 48 V	зажимы A1, A2 зажимы (+)A1, (-)A2
Напряжение отпускания		AC: ≥ 0,15 U _n	DC: ≥ 0,05 U _n
Рабочий диапазон напряжения питания		0,85...1,1 U _n	смотри Таблицы 1, 2
Номинальная потребляемая мощность		≤ 1 W	12, 24, 48 V DC
		≤ 1 W	24, 115 V AC, 50/60 Гц
		≤ 1,5 W / 5,5 VA	230 V AC, 50/60 Гц
Диапазон частоты питания	AC	48...63 Гц	
Данные изоляции в соотв. с EN 60664-1			
Номинальное напряжение изоляции	250 V AC		
Номинальное ударное напряжение	4 000 V 1,2 / 50 мсек.		
Категория перенапряжения	III		
Степень загрязнения изоляции	2		
Класс горючести	корпус: V-0	лицевая панель: V-2	UL 94
Напряжение пробоя	4 000 V AC тип изоляции: основная		
• вход - выход	1 000 V AC род зазора: отделение неполное		
• контактного зазора	2 000 V AC контакты 2 CO, тип изоляции: основная		
• между токовводами			
Дополнительные данные			
Время срабатывания / возврата (типичные значения)	15 мсек. / 20 мсек.		
Электрический ресурс • резистивная AC1	10 ⁴	контакт NO, 8 A/16 A, 250 V AC	
Механический ресурс (циклы)	10 ⁷		
Размеры (a x b x h)	90 Ⓛ x 17,5 x 64,6 мм		
Масса	60 г	62 г	
Температура окружающей среды • хранения	-40...+70 °C		
(без конденсации и/или обледенения) • работы	-20...+50 °C		
Степень защиты корпуса	IP 20	EN 60529	
Относительная влажность	до 85%		
Устойчивость к ударам	15 г		
Устойчивость к вибрациям (NO/NC)	9 г / 5 г 10...150 Гц		

Данные, обозначенные жирным шрифтом касаются стандартных исполнений реле. Ⓛ Длина с креплением на рейке 35 мм: 98,8 мм.

Габаритные размеры



Монтаж

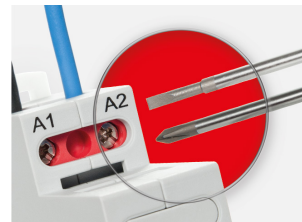
Реле **RPI-P-...** предназначены для непосредственного монтажа на рейке 35 мм в соотв. с EN 60715. Рабочее положение - произвольное. **Подключение:** макс. сечение монтажного провода: 1 x 2,5 мм² (1 x 14 AWG), длина зачищенного участка монтажного провода: 6,5 мм, макс. момент затяжки монтажного зажима: 0,5 Нм.



Зеленый светодиод: сигнализация состояния работы реле (светится непрерывно - правильное питание).

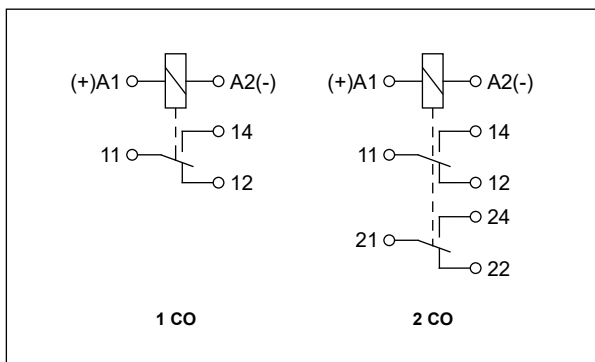


Двойное крепление: простой монтаж на шину 35 мм, прочное крепление (верх и низ).



Монтаж проводов в зажимах: универсальный винт (под крестовую или плоскую отвертку).

Схемы коммутации



Внимание: указанная полярность питания, относится только к реле RPI-...-D...



Данные катушки - исполнение по напряжению, питание постоянным током

Таблица 1

Код катушки	Номинальное напряжение V DC	Рабочий диапазон напряжения питания V DC	
		мин. (при 20 °C)	макс. (при 55 °C)
D12	12	10,2	13,2
D24	24	20,4	26,4
D48	48	40,8	52,8

Данные катушки - исполнение по напряжению, питание переменным током 50/60 Гц

Таблица 2

Код катушки	Номинальное напряжение V AC	Рабочий диапазон напряжения питания V AC	
		мин. (при 20 °C)	макс. (при 55 °C)
A24	24	20,4	26,4
A115	115	97,8	126,5
A230	230	195,5	253,0

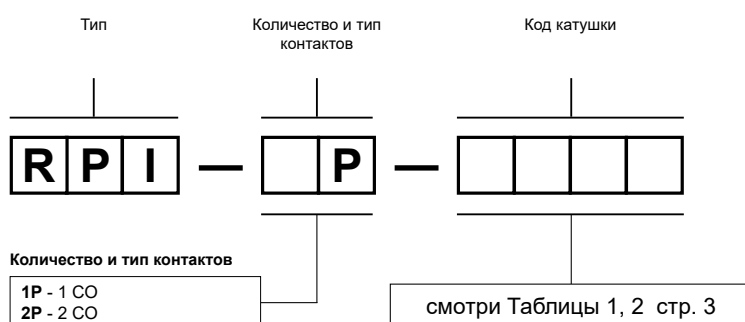
Таблица кодов исполнений реле

Таблица 3

Реле RPI-P-... заменяют старую линейку реле MT-PI-...

Код модульного реле				Номинальное напряжение катушки
с контактом 1 CO		с контактами 2 CO		
MT-PI-17S-11-1012	RPI-1P-D12	MT-PI-17S-12-1012	RPI-2P-D12	12 V DC
MT-PI-17S-11-1024	RPI-1P-D24	MT-PI-17S-12-1024	RPI-2P-D24	24 V DC
MT-PI-17S-11-1048	RPI-1P-D48	MT-PI-17S-12-1048	RPI-2P-D48	48 V DC
MT-PI-17S-11-5024	RPI-1P-A24	MT-PI-17S-12-5024	RPI-2P-A24	24 V AC 50/60 Гц
MT-PI-17S-11-5115	RPI-1P-A115	MT-PI-17S-12-5115	RPI-2P-A115	115 V AC 50/60 Гц
MT-PI-17S-11-5230	RPI-1P-A230	MT-PI-17S-12-5230	RPI-2P-A230	230 V AC 50/60 Гц

Кодировка исполнений для заказа



☉ Кодировка RPI-P-... для заказа находится в Таблице 3, в колонке „Код модульного реле“

Примеры кодирования ☉:

RPI-1P-A230

реле RPI-P-..., корпус - монтажный модуль, ширина 17,5 мм, один переключающий контакт, материал контактов AgSnO₂, напряжение катушки 230 V AC 50/60 Гц

RPI-2P-D24

реле RPI-P-..., корпус - монтажный модуль, ширина 17,5 мм, два переключающие контакты, материал контактов AgSnO₂, напряжение катушки 24 V DC

МЕРЫ ПРЕДОСТОРОЖНОСТИ:

1. Необходимо убедиться, что параметры изделия, описанные в его спецификации, соответствуют необходимым условиям безопасности для правильной его работы в устройстве или системе, а также, не использовать изделие в условиях превышающих его параметры. 2. Никогда не касаться тех частей изделия, которые находятся под напряжением. 3. Необходимо убедиться, что изделие подключено правильно. Неправильное подключение, может стать причиной его неправильного функционирования, чрезмерного перегрева и риска возникновения огня. 4. Если существует риск, что неправильная работа изделия может стать причиной больших материальных потерь, нести угрозу здоровью и жизни людей или животных, то необходимо конструировать устройства или системы так, чтобы они были оснащены двойной системой защиты, гарантирующую их надежную работу.