

ГЕРКОНОВОЕ ПРОМЕЖУТОЧНОЕ РЕЛЕ РПГ-2

ОБЩИЕ СВЕДЕНИЯ

Реле промежуточное герконовое РПГ-2 применяется в схемах автоматики и управления с источниками питания на напряжения 12, 15 и 24В постоянного тока или выпрямленного трехфазного тока с частотой пульсации не менее 300Гц без применения фильтра или выпрямленного с фильтром, обеспечивающего пульсацию не более 6%.

УСЛОВИЯ ЭКСПЛУАТАЦИИ

Климатическое исполнение УЗ. Возможна работа в условиях, нормированных для исполнения УХЛ4.

Положение в пространстве произвольное.

Степень защиты реле IP30, выводов – IP00.

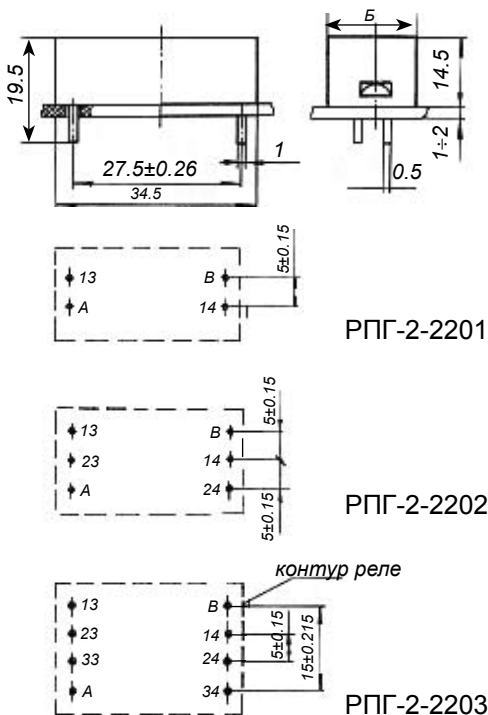
Реле предназначены для установки на печатных платах толщиной до 2-х мм.

ТЕХНИЧЕСКИЕ ХАРАКТЕРИСТИКИ

Номинальные напряжения включающей катушки, В	12, 15, 24
Коммутируемая нагрузка	активная и малоиндуктивная
Максимальная коммутируемая мощность, Вт	9
Диапазон отклонений напряжений питания, %	85...110
Время срабатывания реле, мс	0.3...1
Номинальный ток контактов, А	0.5
Диапазон коммутируемых токов, А	$1 \times 10^{-3} \dots 0.5$
Номинальное напряжение контактов, В	180
Диапазон коммутируемых напряжений, В	6...180
Электрическая износостойкость, циклов	$5 \times 10^4 \dots 10^7$
Механическая износостойкость, циклов	10^7
Максимально допустимая частота включений в час	90 000
Тип применяемого геркона	КЭМ-2

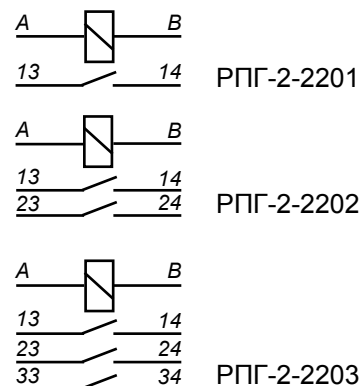
Типоисполнение реле	Номинальное напряжение, В	Количество замыкающих контактов	Потребляемая мощность, Вт, не более	Количество обмоток в катушке
РПГ-2-2201	12, 15, 24	1	0.15	1
РПГ-2-2202	12, 24	2	0.30	
РПГ-2-2203		3	0.40	

ГАБАРИТНЫЕ И УСТАНОВОЧНЫЕ РАЗМЕРЫ



СХЕМЫ

ЭЛЕКТРИЧЕСКИЕ ПРИНЦИПАЛЬНЫЕ



Тип реле	Размер Б, мм	Масса, кг
РПГ-2-2201	16.5	0.012
РПГ-2-2202	19	0.014
РПГ-2-2203	24	0.022