

ПРОМЕЖУТОЧНЫЕ РЕЛЕ РП21М И РП21МН

ТУ 27.12.24-001-03964862-2021

ОБЩИЕ СВЕДЕНИЯ



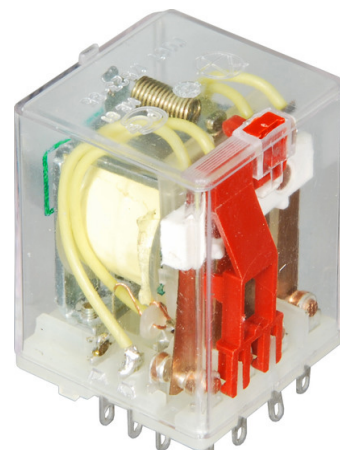
Реле промежуточные электромагнитные серии РП21М и РП21МН применяются в цепях управления электроприводами переменного тока напряжением до 380В частоты 50Гц и в цепях постоянного тока напряжением до 220В.

УСЛОВИЯ ЭКСПЛУАТАЦИИ

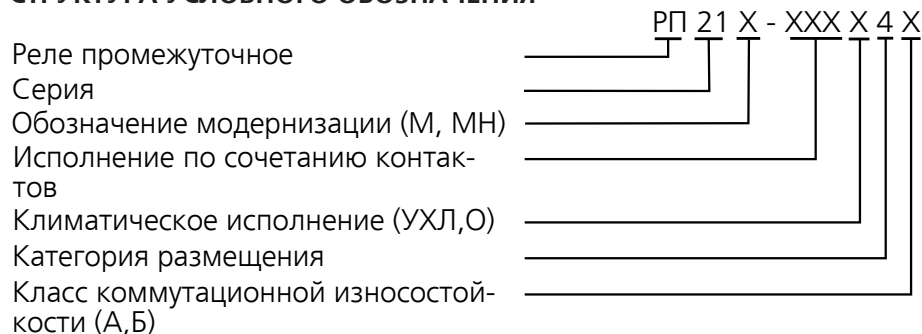
Реле предназначены для работы в следующих условиях:

- верхнее значение рабочей температуры +40°C; допускается применение реле при температуре свыше +40°C до +55°C со снижением номинального тока контактов согласно таблице 1;
- нижнее значение рабочей температуры -40°C для климатического исполнения УХЛ4 или +1°C для климатического исполнения О4;
- верхнее значение относительной влажности воздуха 80% при температуре +25°C для климатического исполнения УХЛ4 или 98% (без конденсации влаги) при температуре +35°C для климатического исполнения О4;
- высота над уровнем моря до 2000м; допускается применение реле на высоте до 4000м над уровнем моря, при этом температура окружающего воздуха должна быть не более +30°C, номинальное напряжение цепей контактов — не выше 220В и нагрузка контактов — не выше 80% от указанного в таблицах 2 и 3;
- окружающая среда невзрывоопасная, не содержащая пыли, агрессивных газов и паров в концентрациях, снижающих параметры реле в недопустимых пределах;
- вибрация мест крепления реле с частотой до 100Гц при ускорении не более 1g, в диапазоне частот 5...15Гц — до 3g; многократные ударные воздействия с ускорением до 3g длительностью 2...15мс в рабочем состоянии и с ускорением до 8g длительностью 2...15мс в нерабочем состоянии;
- рабочее положение в пространстве – на вертикальной плоскости (якорем вверх) или на горизонтальной плоскости (магнитопроводом вверх), допустимое отклонение от рабочего положения — не более ±5°;
- место установки реле должно быть защищено от попадания брызг воды, масел, эмульсий, а также от прямого воздействия солнечной радиации.

Степень защиты механизма реле - IP40, для винтовых зажимов – IP20; для выводов других видов - IP00.



СТРУКТУРА УСЛОВНОГО ОБОЗНАЧЕНИЯ



ТЕХНИЧЕСКИЕ ХАРАКТЕРИСТИКИ

Таблица 1

Вид реле по роду воздействующей величины и области применения	Промежуточные нормального режима работы
Род тока включающей катушки	Переменный или постоянный
Род включающей катушки	Напряжения
Исполнение по виду возврата	Одностабильное
Количество и род контактов реле типа: 1-контактные реле: РП21М-001, РП21МН-001 РП21М-010, РП21МН-010 РП21М-100, РП21МН-100 2-контактные реле: РП21М-002, РП21МН-002 РП21М-020, РП21МН-020 РП21М-110, РП21МН-110	1 переключающий 1 размыкающий 1 замыкающий 2 переключающих 2 размыкающих 1 замыкающий + 1 размыкающий

Продолжение таблицы 1

РП21М-200, РП21МН-200	2 замыкающих
3-контактные реле: РП21М-003, РП21МН-003 РП21М-120, РП21МН-120 РП21М-210, РП21МН-210 РП21М-300, РП21МН-300	3 переключающих 1 замыкающий + 2 размыкающих 2 замыкающих + 1 размыкающий 3 замыкающих
4-контактные реле: РП21М-004, РП21МН-004 РП21М-220, РП21МН-220 РП21М-310, РП21МН-310 РП21М-400, РП21МН-400	4 переключающих 2 замыкающих + 2 размыкающих 3 замыкающих + 1 размыкающий 4 замыкающих
Номинальное напряжение цепи контактов, В, переменного / постоянного тока	380/220
Наименьшее номинальное рабочее напряжение цепи контактов, В	5
Номинальный ток контактов, А, при температуре окружающего воздуха: - до +40С - от +40С до +55С	6 5
Наименьший номинальный рабочий ток контактов, А, при напряжении, В: - 5 - 12 - 24	0,050 0,025 0,010
Категория применения (основная)	А-12 и Д-12
Класс коммутационной износостойкости	А или Б
Номинальные напряжения катушки, В: - постоянного тока - переменного тока	6, 12, 15, 24, 27, 48, 60, 110, 220 12, 24, 36, 40, 110, 127, 220, 230, 240, 380
Допустимые пределы изменения напряжения цепи управления, от номинального	0,8...1,1
Отключаемая мощность цепи для режима нормальных коммутаций: - переменного тока при напряжении 380В, ВА - постоянного тока при напряжении 220В, Вт	95 17,6
Потребляемая мощность реле постоянного тока, Вт, - с количеством контактов до 3 - с количеством контактов 4, а также с катушкой на 220В и количеством контактов до 3	2,0 2,5
Потребляемая мощность реле переменного тока, ВА, - с количеством контактов до 3 - с количеством контактов 4, а также с катушкой на 380В и количеством контактов до 3	3,0 3,5
Время срабатывания/возврата, с	0,03/0,03
Испытательное напряжение изоляции сухих и чистых реле, не бывших в эксплуатации, В: - между независимыми цепями - между размыкающимися частями контактов	2000 1000
Сопrotивление изоляции сухих и чистых реле, не бывших в эксплуатации, в холодном состоянии, МОм	20
Способ крепления реле	при помощи винтов; при помощи розетки
Вид и способ присоединения внешних проводников	заднее присоединение посредством пайки; переднее присоединение посредством винтовых зажимов

Номинальные рабочие токи для режима редких коммутаций должны соответствовать указанным в таблице 2.

Таблица 2

Категория применения	Напряжение, В		Ток, А		Параметр индуктивной нагрузки
	номинальное	при испытаниях	номинальный	при испытаниях	
АС-21	12...380	418	6,0	9,0	$\cos\phi_{\text{вкл}} = 0,95$ $\cos\phi_{\text{откл}} = 0,95$
ДС-21	12...24	26,4	6,0	6,6	$\tau_{\text{вкл}} = 0,001\text{с}$ $\tau_{\text{откл}} = 0,001\text{с}$
	48	50,8	2,0	2,2	
	60	66,0	1,2	1,32	
	110	121,0	0,44	0,5	
	220	242,0	0,25	0,27	
А-12	12...380	418	6,0	6,6	$\cos\phi_{\text{вкл}} = 0,4$ $\cos\phi_{\text{откл}} = 0,4$
Д-12	12	13,2	4,0	4,4	$\tau_{\text{вкл}} = 0,04\text{с}$ $\tau_{\text{откл}} = 0,04\text{с}$
	24	26,4	2,0	2,2	
	48	50,8	1,0	1,1	
	60	66,0	0,8	0,88	
	110	121,0	0,32	0,352	
	220	242,0	0,16	0,176	

Коммутационная износостойкость контактов реле в режиме нормальных коммутаций должна соответствовать указанным в таблице 3.

Таблица 3

Параметры коммутируемой нагрузки				Коммутационная износостойкость, млн. циклов	
Род тока	Напряжение, В	Коммутируемый ток, А	Параметры индуктивной нагрузки	Для класса А	Для класса Б
Переменный	110	0,60	$\cos\phi_{\text{вкл}} = 0,4$ $\cos\phi_{\text{откл}} = 0,4$	4,0	2,0
	220	0,40			
	380	0,25			
Постоянный	24	0,80	$\tau_{\text{вкл}} = 0,01\text{с}$ $\tau_{\text{откл}} = 0,01\text{с}$		
	110	0,25	$\tau_{\text{вкл}} = 0,04\text{с}$ $\tau_{\text{откл}} = 0,04\text{с}$		
	24	0,50			
	110	0,16			
	220	0,08			

Реле неремонтопригодны.

Обмоточные данные катушек приведены в таблице 4.

Таблица 4

Исполнение реле по количеству контактов	Род тока	Номинальное напряжение, В	Диаметр провода по меди, мм	Число витков	Сопротивление, Ом, при 20°C
1, 2, 3-х контактные реле	Постоянный	6	0,224	1100	22,5
		12	0,16	2050	81
		15	0,14	2540	126
		24	0,112	4000	323
		27	0,08	6500	1040
		48	0,08	7600	1280
		60	0,071	9450	2010
		110	0,05	17420	6760
		220	0,04	32500	21600
	Переменный	12	0,224	970	18,9
		24	0,16	1960	76
		36	0,125	2800	173
		40	0,125	3050	195
		110	0,071	8340	1590
		127	0,063	9320	2330

Продолжение таблицы 4

Исполнение реле по количеству контактов	Род тока	Номинальное напряжение, В	Диаметр провода по меди, мм	Число витков	Сопротивление, Ом, при 20°С
1, 2, 3-х контактные реле	Переменный	220	0,05	16870	6330
		230	0,05	17460	6800
		240	0,05	17970	7170
		240	0,04	29000	18000
		380	0,04	30300	18850
4-х контактные реле	Постоянный	6	0,25	920	16,8
		12	0,16	1700	67
		15	0,15	2160	100
		24	0,112	3200	257
		27	0,112	3800	320
		48	0,08	6500	1030
		60	0,071	8000	1620
		110	0,05	13500	5460
		220	0,04	32500	22400
4-х контактные реле	Переменный	12	0,25	830	14
		24	0,16	1660	65
		36	0,14	2500	133
		40	0,14	2760	153
		110	0,08	7000	1150
		127	0,071	8500	1750
		220	0,05	14700	5680
		230	0,05	15300	6020
		240	0,05	15900	6400
		240	0,04	26000	16600
380	0,04	27300	16950		

УСТРОЙСТВО И РАБОТА РЕЛЕ

Устройство реле показано на рисунке 1.

Реле состоит из контактной системы и электромагнита. Контактная система состоит из неподвижных контактов на плоских пластинах, зафиксированных в пластмассовом основании, и подвижных контактов на плоских пружинах, закреплённых на якоре электромагнита.

Электромагнит содержит магнитопровод с катушкой и якорем. Магнитопровод крепится к основанию при помощи винтов. Между якорем и магнитопроводом установлена возвратная пружина растяжения.

В основании зафиксированы выводы катушки, а также выводы подвижных контактов, причём последние связаны с плоскими пружинами посредством гибких соединителей.

При подаче на катушку напряжения установленной величины реле срабатывает, т.е. якорь под воздействием электромагнитной силы притягивается к сердечнику магнитопровода, осуществляя изменение коммутационного состояния контактов. При исчезновении напряжения в цепи катушки происходит возврат реле, т.е. якорь под действием возвратной пружины отпускается и контакты принимают начальное состояние. Реле РП21МН имеют ручной манипулятор для воздействия на подвижную систему и изменения коммутационного состояния контактов от руки, что бывает необходимо при «прозвонке» цепей, и механический указатель.

Реле РП21МН может дополнительно снабжаться следующими элементами (указывается при заказе):

- световым индикатором;
- защитным диодом.

При срабатывании реле с механическим указателем торцевая поверхность рычага, связанного с якорем, перемещается из-под заштрихованной зоны на кожехе, в прозрачную зону, и становится видимой, что свидетельствует о включенном состоянии реле.

Световой индикатор состоит из светодиода с шунтирующим диодом и резистора; свечение светодиода свидетельствует о наличии рабочего напряжения на катушке.

Защитный диод обеспечивает подавление импульсных перенапряжений, возникающих при коммутации катушки реле, при этом время возврата реле составляет не более 0,08с.

Световой индикатор и защитный диод размещены внутри кожуха реле.

Реле со световым индикатором и защитным диодом поставляются ТОЛЬКО на напряжение 24В постоянного тока. При подключении необходимо ОБЯЗАТЕЛЬНО СОБЛЮДАТЬ ПОЛЯРНОСТЬ!!!

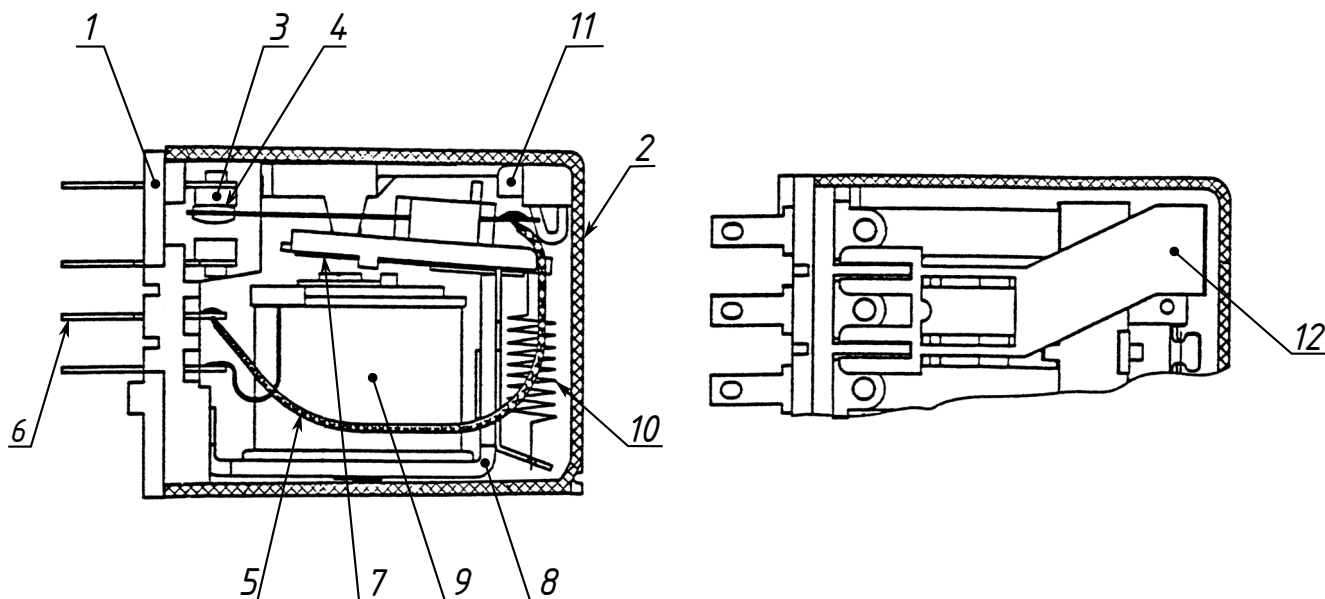


Рисунок 1. Устройство реле

- | | |
|------------------------|----------------------------|
| 1. Основание | 7. Якорь |
| 2. Кожух | 8. Магнитопровод |
| 3. Неподвижный контакт | 9. Катушка |
| 4. Подвижный контакт | 10. Пружина |
| 5. Гибкий соединитель | 11. Ручной манипулятор |
| 6. Вывод | 12. Механический указатель |

Реле поставляются без розеток в исполнении для крепления на панели винтом с задним присоединением внешних проводников пайкой.

Для обеспечения удобства эксплуатации, возможна поставка розеток следующих типов:

- розетка для крепления к панели с помощью винтов с задним присоединением внешних проводов пайкой - условное обозначение «розетка тип 1»;
- розетка для крепления на рейке с помощью защёлки, с передним присоединением внешних проводов винтовыми зажимами - условное обозначение «розетка тип 2»;
- розетка для крепления к панели с помощью винтов, с передним присоединением внешних проводов винтовыми зажимами - условное обозначение «розетка тип 3»;
- розетка для крепления на рейке с помощью защёлки либо к панели с помощью винтов, с передним присоединением внешних проводов винтовыми зажимами - условное обозначение «розетка тип 3А».

Реле РП21МН поставляются со следующими встроенными дополнительными элементами:

- ручным манипулятором и механическим указателем (все типоразмеры);
- световым индикатором (только исполнения на 24В постоянного тока, по отдельному заказу);
- защитным диодом (только исполнения на 24В постоянного тока, по отдельному заказу).

СВЕДЕНИЯ О СОДЕРЖАНИИ СЕРЕБРА

Таблица 5

Тип реле	Содержание серебра, г, для исполнения реле, по наличию и виду розетки					
	Без розетки		Розетка с ламелями под пайку		Розетка с винтовыми зажимами	
	Для классов коммутационной износостойкости					
	А	Б	А	Б	А	Б
РП21М-001, РП21МН-001	0,3293	0,2399	0,3780	0,2886	0,3697	0,2803
РП21М-010, РП21МН-010	0,1276	0,1021	0,166	0,1410	0,1599	0,1344
РП21М-100, РП21МН-100	0,1276	0,1021	0,166	0,1410	0,1599	0,1344
РП21М-002, РП21МН-002	0,6586	0,4797	0,7365	0,5576	0,7232	0,5444
РП21М-020, РП21МН-020	0,2552	0,2042	0,3136	0,2626	0,3037	0,2527

Продолжение таблицы 5

Тип реле	Содержание серебра, г, для исполнения реле, по наличию и виду розетки					
	Без розетки		Розетка с ламелями под пайку		Розетка с винтовыми зажимами	
	Для классов коммутационной износостойкости					
	А	Б	А	Б	А	Б
РП21М-120, РП21МН-120	0,3828	0,3063	0,4607	0,3842	0,4474	0,3709
РП21М-210, РП21МН-210	0,3828	0,3063	0,4607	0,3842	0,4474	0,3709
РП21М-300, РП21МН-300	0,3828	0,3063	0,4607	0,3842	0,4474	0,3709
РП21М-004, РП21МН-004	1,3171	0,9595	1,4534	1,0958	1,4302	1,0726
РП21М-220, РП21МН-220	0,5204	0,4084	0,6178	0,5058	0,6012	0,4892
РП21М-310, РП21МН-310	0,5204	0,4084	0,6178	0,5058	0,6012	0,4892
РП21М-400, РП21МН-400	0,5204	0,4084	0,6178	0,5058	0,6012	0,4892

СВЕДЕНИЯ О СОДЕРЖАНИИ ЦВЕТНЫХ МЕТАЛЛОВ

Содержание цветных металлов в реле без розетки

Таблица 6

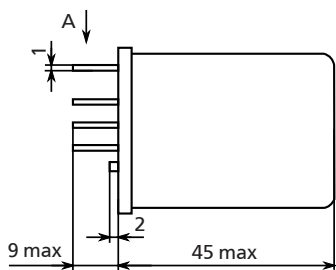
Исполнение реле		Содержание, г, по видам металлов и сплавов				
По роду тока	По количеству контактов	Медь М1	Латунь Л63	Бронза БрОФ 6,5-0,15	Медный провод	
					монтажный	обмоточный
Постоянный	1	0,58	1,59	0,37	0,4	17
	2		2,56	0,74	0,7	
	3		3,63	1,11	1,1	
	4		4,50	1,48	1,5	
Переменный	1	1,63	1,59	0,37	0,4	
	2		2,56	0,74	0,7	
	3		3,63	1,11	1,1	
	4		4,50	1,48	1,5	

Содержание цветных металлов в розетках

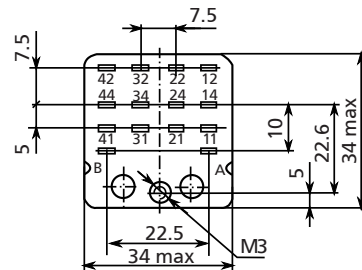
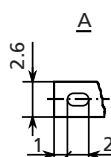
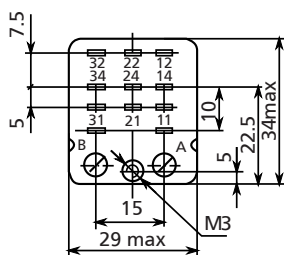
Таблица 7

Тип реле	Исполнение розетки		
	Под пайку	С винтовыми зажимами	
	Содержание, г, по видам металлов и сплавов		
	Бронза БрОФ 6,5-0,15	Бронза БрОФ 6,5-0,15	Латунь Л63
РП21М-001, РП21МН-001	1,0	1,0	4,1
РП21М-010, РП21МН-010	0,8	0,8	3,1
РП21М-100, РП21МН-100	0,8	0,8	3,5
РП21М-002, РП21МН-002	1,6	1,6	7,0
РП21М-020, РП21МН-020	1,2	1,2	5,0
РП21М-110, РП21МН-110	1,2	1,2	5,4
РП21М-200, РП21МН-200	1,2	1,2	5,8
РП21М-003, РП21МН-003	2,2	2,2	9,5
РП21М-120, РП21МН-120	1,6	1,6	6,9
РП21М-210, РП21МН-210	1,6	1,6	7,3
РП21М-300, РП21МН-300	1,6	1,6	7,7
РП21М-004, РП21МН-004	2,8	2,8	12,0
РП21М-220, РП21МН-220	2,0	2,0	8,0
РП21М-310, РП21МН-310	2,0	2,0	9,2
РП21М-400, РП21МН-400	2,0	2,0	9,6

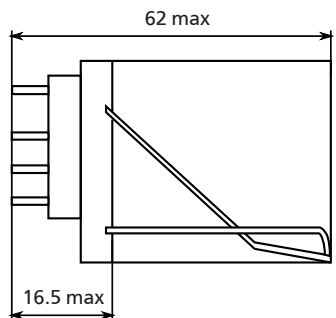
ГАБАРИТНЫЕ , УСТАНОВОЧНЫЕ РАЗМЕРЫ И МАССА РЕЛЕ



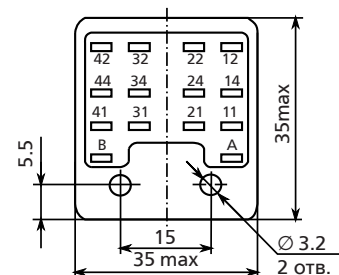
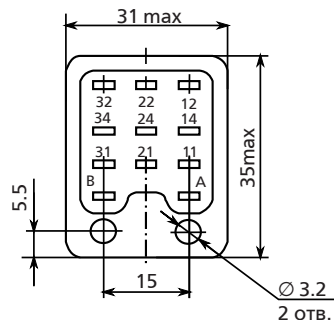
Реле с 1, 2, 3-мя контактами



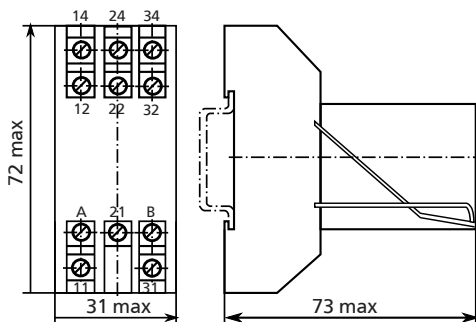
Реле с 4-мя контактами



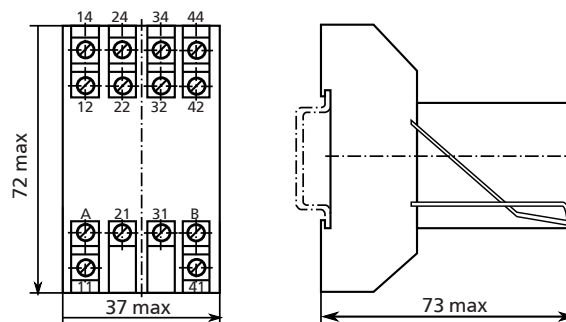
Реле с 1, 2, 3-мя контактами с розеткой тип 1



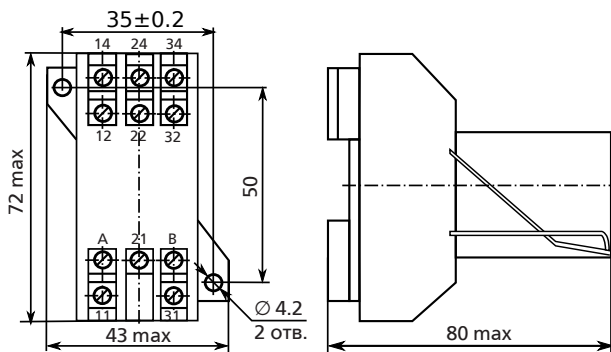
Реле с 4-мя контактами с розеткой тип 1



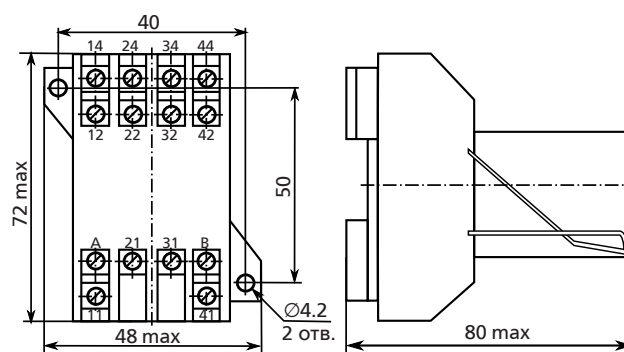
Реле с 1, 2, 3-мя контактами с розеткой тип 2



Реле с 4-мя контактами с розеткой тип 2



Реле с 1, 2, 3-мя контактами с розетками тип 3, 3А



Реле с 4-мя контактами с розетками тип 3, 3А

Масса реле различных комплектаций

Таблица 8

Комплект	Исполнение по числу контактов	Масса, кг, не более
Реле без розетки	1-, 2-, 3-контактные	0,07
	4-контактные	0,08
Реле с розеткой типа 1	1-, 2-, 3-контактные	0,083
	4-контактные	0,096
Реле с розеткой типа 2	1-, 2-, 3-контактные	0,124
	4-контактные	0,135
Реле с розеткой типа 3 и 3А	1-, 2-, 3-контактные	0,130
	4-контактные	0,145

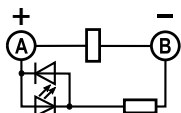
СХЕМЫ ЭЛЕКТРИЧЕСКИЕ ПРИНЦИПАЛЬНЫЕ РЕЛЕ С ЛАМЕЛЯМИ ПОД ПАЙКУ

<p>РП21М-001 РП21МН-001</p>	<p>РП21М-010 РП21МН-010</p>	<p>РП21М-100 РП21МН-100</p>	<p>РП21М-002 РП21МН-002</p>
<p>РП21М-020 РП21МН-020</p>	<p>РП21М-110 РП21МН-110</p>	<p>РП21М-200 РП21МН-200</p>	<p>РП21М-003 РП21МН-003</p>
<p>РП21М-120 РП21МН-120</p>	<p>РП21М-210 РП21МН-210</p>	<p>РП21М-300 РП21МН-300</p>	<p>РП21М-004 РП21МН-004</p>
<p>РП21М-220 РП21МН-220</p>	<p>РП21М-310 РП21МН-310</p>	<p>РП21М-400 РП21МН-400</p>	

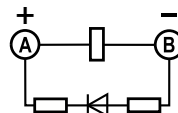
СХЕМЫ ЭЛЕКТРИЧЕСКИЕ ПРИНЦИПИАЛЬНЫЕ РЕЛЕ НА РОЗЕТКЕ С ВИНТОВЫМИ ЗАЖИМАМИ

<p>РП21М-001 РП21МН-001</p>	<p>РП21М-010 РП21МН-010</p>	<p>РП21М-100 РП21МН-100</p>	<p>РП21М-002 РП21МН-002</p>
<p>РП21М-020 РП21МН-020</p>	<p>РП21М-110 РП21МН-110</p>	<p>РП21М-200 РП21МН-200</p>	<p>РП21М-003 РП21МН-003</p>
<p>РП21М-120 РП21МН-120</p>	<p>РП21М-210 РП21МН-210</p>	<p>РП21М-300 РП21МН-300</p>	<p>РП21М-004 РП21МН-004</p>
<p>РП21М-220 РП21МН-220</p>	<p>РП21М-310 РП21МН-310</p>	<p>РП21М-400 РП21МН-400</p>	

СХЕМЫ ЦЕПЕЙ УПРАВЛЕНИЯ РЕЛЕ



Цепь управления реле со световым индикатором



Цепь управления реле с защитным диодом

МЕРЫ БЕЗОПАСНОСТИ

Монтаж и эксплуатация реле должны проводиться в соответствии с требованиями правил техники безопасности лицами, прошедшими специальную подготовку и ознакомившихся с настоящим техническим описанием. Монтаж, осмотр и обслуживание реле должны производиться при полном снятии напряжения с устройства, в котором оно располагается. При необходимости выполнения работ без снятия напряжения, надлежит пользоваться защитными средствами (диэлектрические перчатки, инструмент с изолирующими рукоятками, диэлектрические коврики и т. д.).

ПОРЯДОК УСТАНОВКИ, МОНТАЖА И РАБОТЫ

Реле с ламелями под пайку проводов, в том числе, на розетке типа 1, должны устанавливаться на изоляционные или металлические панели.

Реле без розетки крепится одним винтом М3, при этом важно выдержать длину крепежного винта $L=(S+7)\pm 1$ мм, где S — суммарная толщина панели и крепежных шайб.

Розетка типа 1 крепится 2-мя винтами М3. Зазор между соседними реле должен быть 1...3 мм.

Реле на розетке типа 2 с винтовыми зажимами должно крепиться на металлической рейке посредством пружинящих пластмассовых защелок, имеющих в розетке.

Реле на розетке типа 3 с винтовыми зажимами должно крепиться на изоляционной или металлической панели посредством 2 винтов М4.

Реле на розетке типа 3А с винтовыми зажимами должно крепиться на металлической рейке посредством пружинящих пластмассовых защелок, имеющих в розетке, либо на изоляционной или металлической панели посредством 2 винтов М4.

Монтаж проводов пайкой следует производить паяльником мощностью не более 50Вт с применением бескислотного флюса, при этом во избежание ослабления крепления выводов не следует перегревать их и прилагать к ним механические воздействия. Время пайки — не более 5с.

Винтовые зажимы следует затягивать с моментом не более $0,4Н*м$.

Реле выпускаются в отрегулированном состоянии и не нуждаются в регулировании ни электрических, ни механических параметров. Перед установкой реле необходимо проверить соответствие его параметров схеме и работоспособность.

При получении реле в составе комплектного устройства или изделия, необходимо проверить крепление реле и внешних присоединений, при необходимости следует подтянуть винтовые зажимы и элементы крепления.

Допускается питание катушек реле постоянного тока выпрямленным двухполупериодным или трехфазным током.

При применении реле (кроме исполнения с защитным диодом) с устройствами ЧПУ и ПК, должны быть приняты меры для подавления помех, возникающих в катушке реле при его отключении в соответствии с ГОСТ 26642-85.

Для реле со световым индикатором и защитным диодом следует соблюдать полярность выводов катушки, указанную в пункте «Схемы цепей управления реле».

Перемещение якоря реле посредством ручного манипулятора допускается при нагрузке на контактах мощностью не более 3Вт при напряжении не более 24В постоянного тока.

Не допускается остановка перемещения якоря в промежуточном положении до замыкания контактов!

ТЕХНИЧЕСКОЕ ОБСЛУЖИВАНИЕ

Техническое обслуживание реле производить не реже 1 раза в 6 месяцев.

Техническое обслуживание состоит из следующих операций:

- 1) проверка технического состояния реле;
- 2) проверка крепления реле и целостности внешних подсоединений;
- 3) очистка внешних поверхностей от пыли и загрязнения.

Проверка технического состояния реле производится визуально, при необходимости, допускается манипулирование якорем «от руки», а также измерение сопротивления катушки и изоляции.

Проверка крепления реле и целостности внешних подсоединений производится легким покачиванием реле и проводников; при обнаружении ослаблений следует подтянуть винты крепления реле и зажимов, а также, при необходимости, пропаять паянное соединение.

Очистка внешних поверхностей от пыли и загрязнения производится обдувом сухим чистым воздухом.

В процессе эксплуатации реле разборке и ремонту не подлежит.

При неправильном функционировании реле, в схеме сначала следует удостовериться в правильности выполнения монтажа, отсутствия повреждения реле. Если причина неисправности обусловлена неисправностью реле, его следует заменить.

ТРАНСПОРТИРОВАНИЕ И ХРАНЕНИЕ

Транспортирование изделий может производиться любым видом транспорта, в том числе, воздушным, в отапливаемых герметических отсеках. Ящики с изделиями должны быть надежно закреплены на транспортном средстве и защищены от воздействия осадков и солнечной радиации.

При выполнении погрузочно — разгрузочных работ, следует соблюдать указания предупредительной маркировки на транспортной таре: «не бросать», «не кантовать».

Изделия должны храниться в транспортной таре предприятия — изготовителя в сухих закрытых помещениях с естественной вентиляцией.

ГАРАНТИЙНЫЕ ОБЯЗАТЕЛЬСТВА

Поставщик гарантирует нормальную работу промежуточного реле в течение 2 лет со дня ввода в эксплуатацию при соблюдении условий эксплуатации, но не более 2.5 лет со дня отгрузки потребителю.

При повреждении корпуса претензии не принимаются.

Промежуточное реле проверено и признано годным к эксплуатации.

Дата " ____ " _____ 20 ____

Представитель ОТК _____

М. П.