

## Промежуточное реле РП-18В (с выдержкой времени)

Тип реле	Род тока включающей катушки	Номинальное напряжение питания, U	Время выдержки, s, не более	Количество контактов			Потребляемая мощность, не более	
				6 зам.	4 зам. 2 разм.	2 зам. 4 разм.		
РП 18В-1	постоянный	24	0,1 – 10	x			5 W	
					x			
					x			
		x						
				x				
					x			
РП 18В-2	постоянный	24	1 – 100	x			5 W	
					x			
					x			
		x						
				x				
					x			
РП 18В-3	переменный частоты 50 Hz	100	0,1 – 10	x			8 VA	
					x			
		220		x				
					x			
РП 18В-4	переменный частоты 50 Hz	100	1 – 100	x			8 VA	
					x			
		220		x				
					x			

Способ регулирования уставок	ступенчатый
Дискретность регулирования, не более	0,1% от максимальной уставки
Средняя основная погрешность d, выраженная в процентах от уставки $T_{уст}$ , не более	$d = \pm(3 + 0,25 T_{макс}) / T_{уст}$
Наименьший рабочий ток, коммутируемый контактами при напряжении не менее 24 В, А	0,01
Напряжение возврата, U, не менее	0,25 $U_{ном}$
Коммутационная износостойкость, циклы ВО	20000
Механическая износостойкость, циклы ВО	100000
Конструктивное исполнение по способу присоединения внешних проводников	переднее или заднее (винтом)
Габаритные размеры, мм	66x138x151
Масса, кг	1

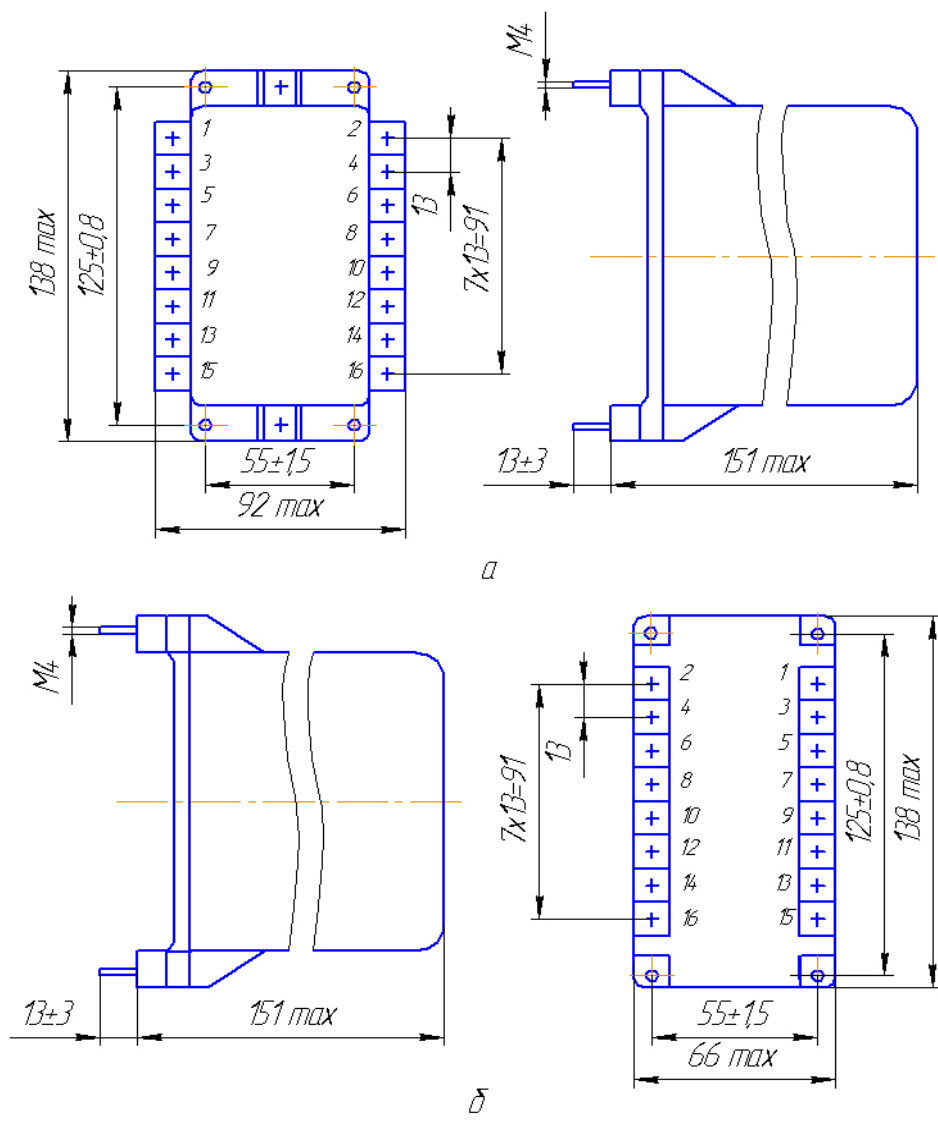
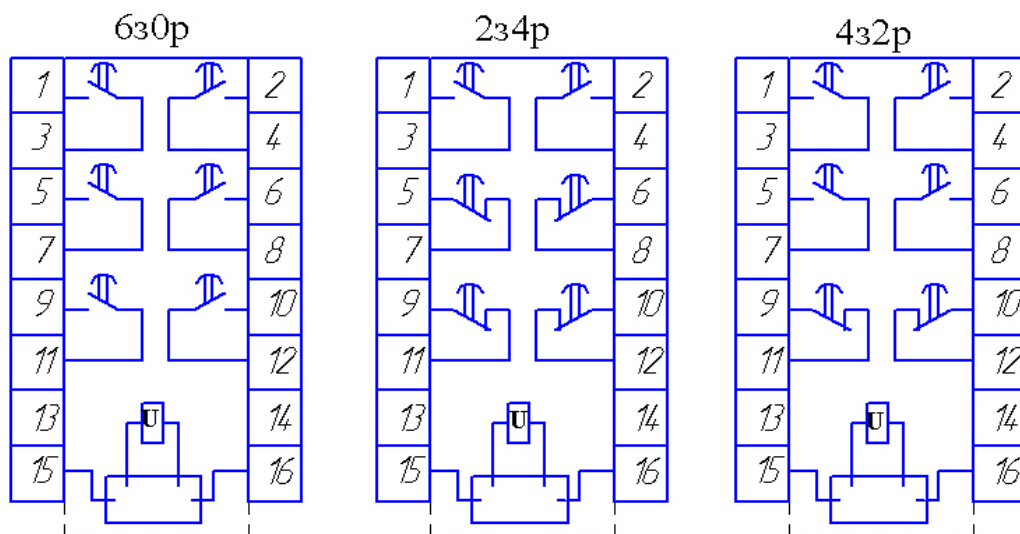


Рисунок 1 – Габаритные, установочные, присоединительные размеры реле серии РП 18В  
 Размеры без предельных отклонений справочные

а – переднее присоединение  
 б – заднее присоединение



РП 18В-Х3, РП 18В-Х4

Рисунок 2 – Схема электрическая подключения реле серии РП 18В