

РОЗЕТКА PPM77/3 ДЛЯ ПРОМЕЖУТОЧНОГО РЕЛЕ РЭК77/3

ОБЩИЕ СВЕДЕНИЯ

Розетки PPM77/3 предназначены для подключения промежуточных электромагнитных реле серии РЭК77/3 в электрическую схему. Розетки крепятся на DIN-рейку шириной 35мм или к монтажной панели при помощи винтов. Проводники электрической схемы подключаются к розеткам передним присоединением винтами.



УСЛОВИЯ ЭКСПЛУАТАЦИИ

Высота над уровнем моря до 2000м.

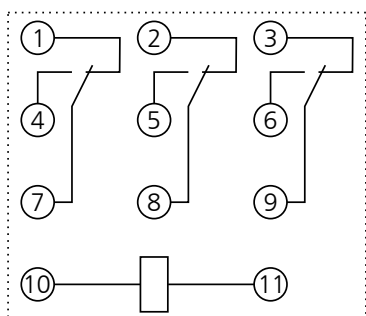
Диапазон рабочих температур - от -25°С до +55°С.

Окружающая среда невзрывоопасная, не содержащая токопроводящей пыли, агрессивных газов и паров в концентрациях, разрушающих изоляцию и металлы.

Место установки розетки должно быть защищено от попадания брызг воды, масел, эмульсий, а также от прямого воздействия солнечной радиации

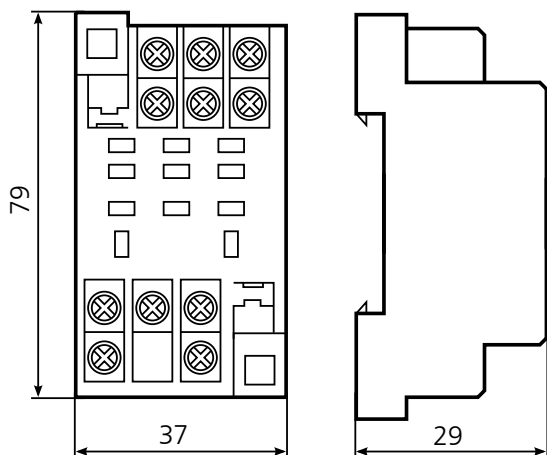
Степень защиты оболочки реле IP40, зажимов – IP00.

СХЕМА ПОДКЛЮЧЕНИЯ



Розетка PPM77/3 для реле РЭК77/3 с 3-мя переключающими контактами

ГАБАРИТНЫЕ И УСТАНОВОЧНЫЕ РАЗМЕРЫ



Розетка PPM77/3 для реле РЭК77/3 с 3-мя переключающими контактами

ГАРАНТИЙНЫЕ ОБЯЗАТЕЛЬСТВА

Предприятие-изготовитель гарантирует нормальную работу прибора в течение 2 лет со дня ввода в эксплуатацию при соблюдении условий эксплуатации, но не более 2.5 лет со дня отгрузки потребителю.

При повреждении корпуса и контрольной наклейки претензии не принимаются.

Реле проверено и признано годным к эксплуатации.

Дата выпуска " ____ " _____ 20__

Представитель ОТК _____

М. П.