

Миниатюрные реле общего назначения серии RKE
SYFA-E Монтажные розетки (колодки)**



Технические характеристики



SYF08A-E



SYF14A-E

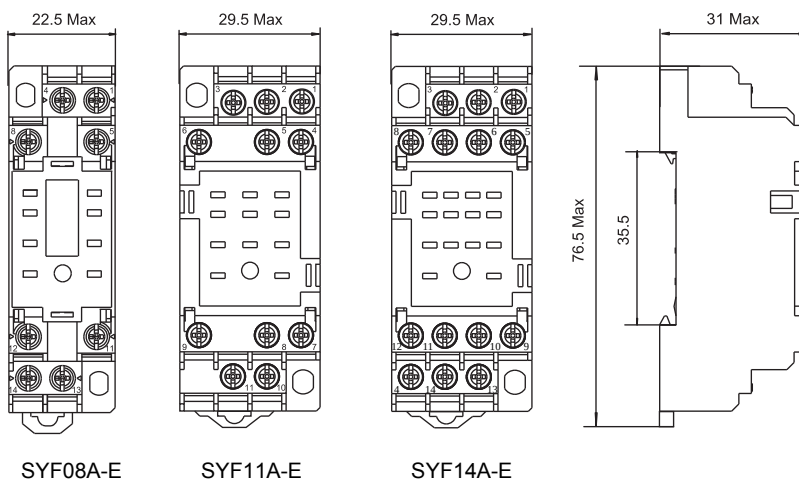


Технические характеристики			2CO	3CO	4CO
Тип			SYF08A-E	SYF11A-E	SYF14A-E
Номинальная нагрузка	Ток	A	10	7	7
	Напряжение	B	300		
Диэлектрическая прочность		B/мин	2000		
Максимальный момент затяжки		Нм	1,0		
Сечение проводника		мм ²	0,5...2,5		
Температура окружающей среды		°C	-40...+85		
Вес изделия		г	37	56	57

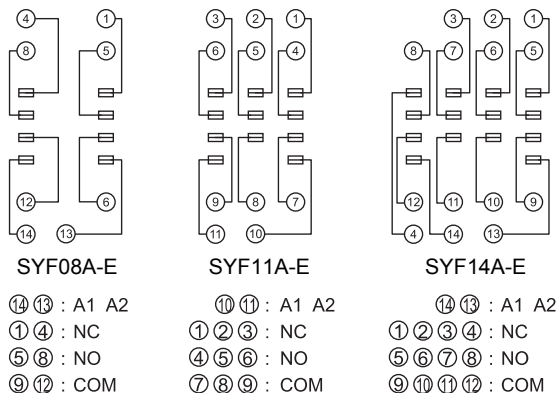
Таблица подбора аксессуаров к розеткам

Тип розетки	Металлический фиксатор реле
SYF08A-E	<p>SY36S</p>
SYF11A-E	
SYF14A-E	

Габаритные размеры (мм)



Схемы коммутации



Миниатюрные реле общего назначения серии RKE
SYFA Монтажные розетки (колодки)**



Технические характеристики



SYF08A



SYF14A

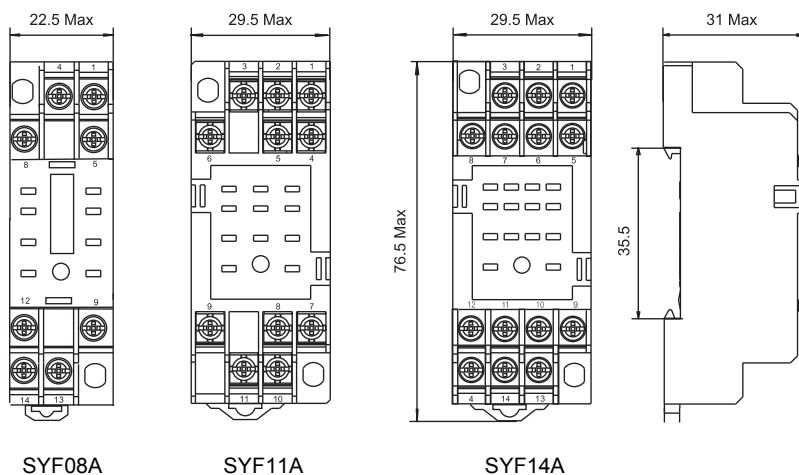


Технические характеристики			2CO	3CO	4CO
Тип			SYF08A	SYF11A	SYF14A
Номинальная нагрузка	Ток	А	10	7	7
	Напряжение	В	300		
Диэлектрическая прочность		В/мин	2000		
Максимальный момент затяжки		Нм	1,0		
Сечение проводника		мм ²	0,5...2,5		
Температура окружающей среды		°C	-40...+85		
Вес изделия		г	34	47	56

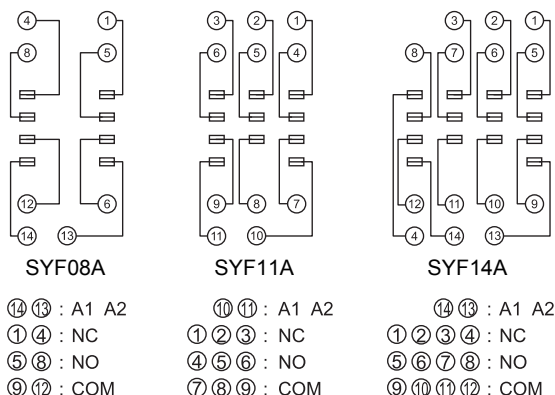
Таблица подбора аксессуаров к розеткам

Тип розетки	Металлический фиксатор реле
SYF08A	<p>SY36S</p>
SYF11A	
SYF14A	

Габаритные размеры (мм)



Схемы коммутации



Миниатюрные реле общего назначения серии RKE
SKB-E Монтажные розетки (колодки)**



Технические характеристики



SKB08-E



SKB14-E

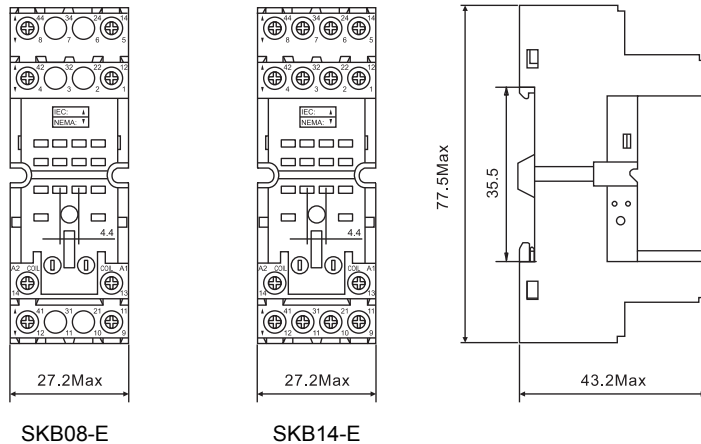


Технические характеристики			2CO	4CO
Тип			SKB08-E	SKB14-E
Номинальная нагрузка	Ток	A	12	10
	Напряжение	V	300	
Диэлектрическая прочность	между катушкой и контактами	V/min	4000	
	между контактами	V/min	2500	
Максимальный момент затяжки		Nm	1.0	
Сечение провода		AWG/mm ²	20-14/0.5-2.5	
Температура окружающей среды		°C	-40~+85	
Вес изделия		g	50	56

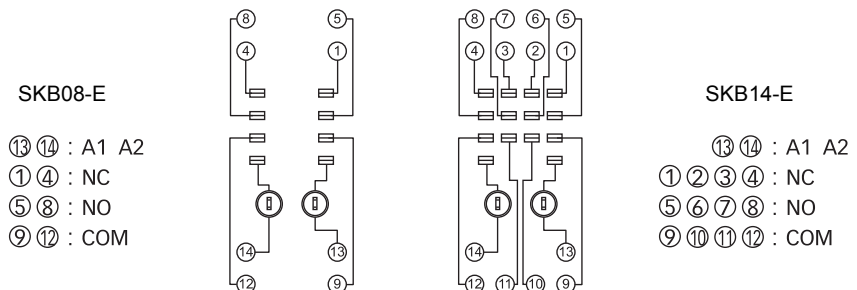
Таблица подбора аксессуаров к розеткам

Тип розетки	Фиксатор реле	Фиксатор метелл.	Маркировка	Модуль
SKB08-E				
SKB14-E	SK36F	SK36M	SK4P	AMD

Габаритные размеры (мм)



Схемы коммутации



Миниатюрные реле общего назначения серии RKE
SKC-E Монтажные розетки (колодки)**



Технические характеристики



SKC08-E



SKC14-E

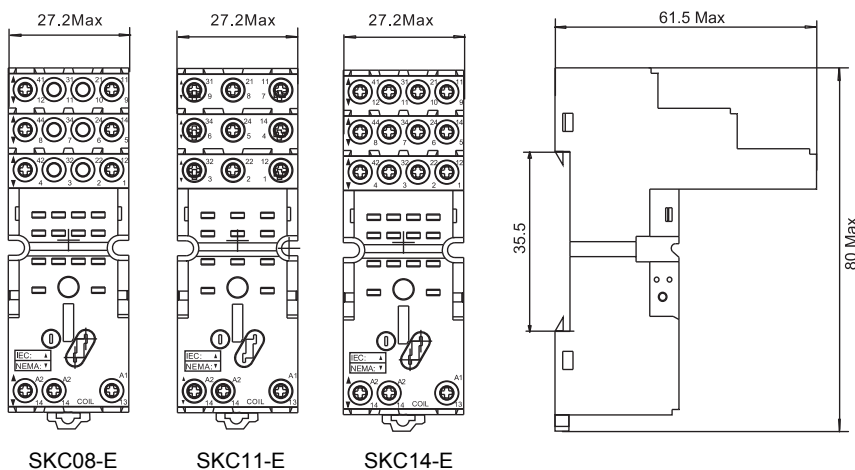


Технические характеристики			2CO	3CO	4CO
Тип			SKC08-E	SKC11-E	SKC14-E
Номинальная нагрузка	Ток	A	12	10	10
	Напряжение	V	300		
Диэлектрическая прочность	между катушкой и контактами	V/min	4000		
	между контактами	V/min	2500		
Максимальный момент затяжки		Nm	1.0		
Сечение провода		AWG/mm ²	20-14/0.5-2.5		
Температура окружающей среды		°C	-40~+85		
Вес изделия		g	50	56	62

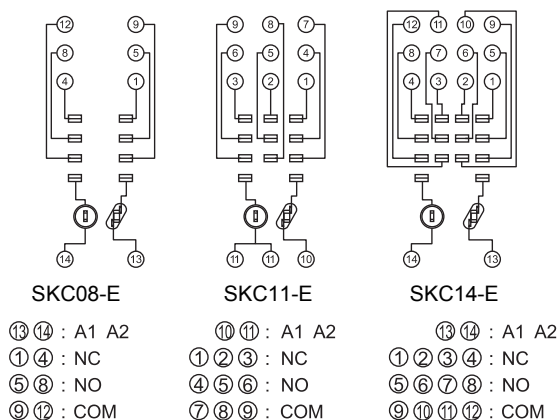
Таблица подбора аксессуаров к розеткам

Тип розетки	Фиксатор реле	Фиксатор метелл.	Маркировка	Модуль
SKC08-E				
SKC11-E				
SKC14-E	SK36F	SK36M	SK4P	AMD

Габаритные размеры (мм)



Схемы коммутации



Миниатюрные реле общего назначения серии RKE
SKC -ST Монтажные розетки (колодки)**



Технические характеристики



Тип			2CO		4CO	
			SKC08-ST	SKC14-ST		
Номинальная нагрузка	Ток	A	12	8		
	Напряжение	V	300			
Диэлектрическая прочность	между катушкой и контактами	V/min	4000			
	между контактами	V/min	2500			
Максимальный момент затяжки		Nm	-			
Сечение провода		AWG/mm ²	20-16/0.5-1.5			
Температура окружающей среды		°C	-40~+85			
Вес изделия		g	80	80		

SKC08-ST



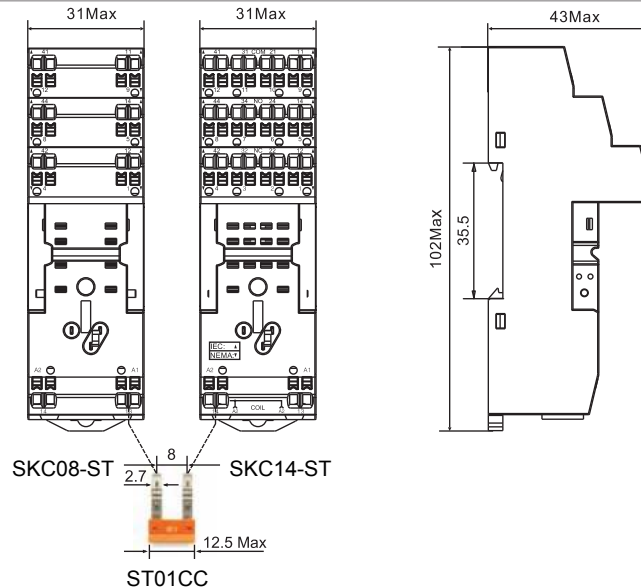
SKC14-ST



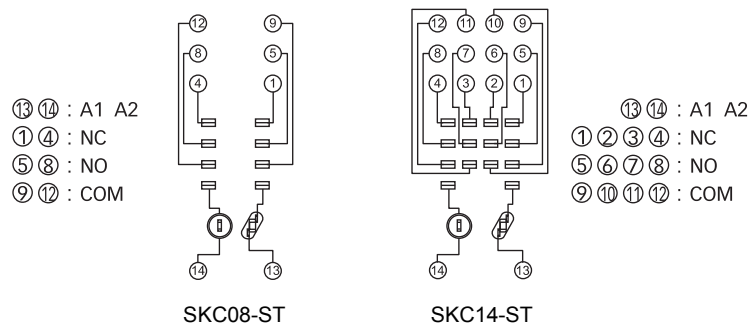
Таблица подбора аксессуаров к розеткам

Тип розетки	Фиксатор реле	Маркировка	Модуль	Шина соединит.
SKC08-ST				
SKC14-ST	SK36F	SK4P	AMD	ST01CC

Габаритные размеры (мм)



Схемы коммутации



Миниатюрные реле общего назначения серии RKE
SKF -E Монтажные розетки (колодки)**



Технические характеристики



SKF08-E



SKF14-E

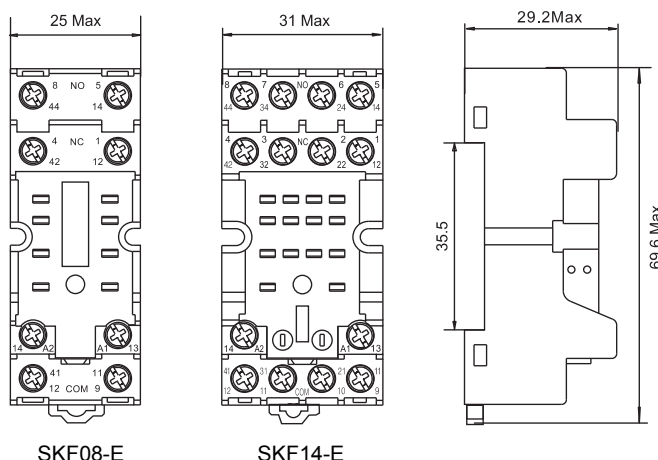


Технические характеристики			2CO	4CO
Тип			SKF08-E	SKF14-E
Номинальная нагрузка	Ток	A	12	10
	Напряжение	V	300	
Диэлектрическая прочность		V/min	2500	
Максимальный момент затяжки		Nm	1.0	
Сечение провода		AWG/mm ²	20-14/0.5-2.5	
Температура окружающей среды		°C	-40~+85	
Вес изделия		g	35	45

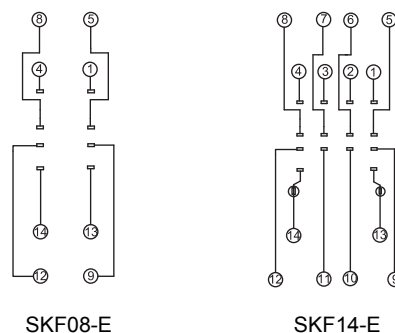
Таблица подбора аксессуаров к розеткам

Тип розетки	Фиксатор реле	Маркировка	Модуль
SKF08-E			
SKF14-E	SK36M	SK2P	AMD

Габаритные размеры (мм)



Схемы коммутации



⑬ ⑭ : A1 A2
① ④ : NC
⑤ ⑧ : NO
⑨ ⑫ : COM

⑬ ⑭ : A1 A2
① ② ③ ④ : NC
⑤ ⑥ ⑦ ⑧ : NO
⑨ ⑩ ⑪ ⑫ : COM

Миниатюрные реле общего назначения серии RKE
SKF14-A Монтажные розетки (колодки)



Технические характеристики

4CO



SKF14-A

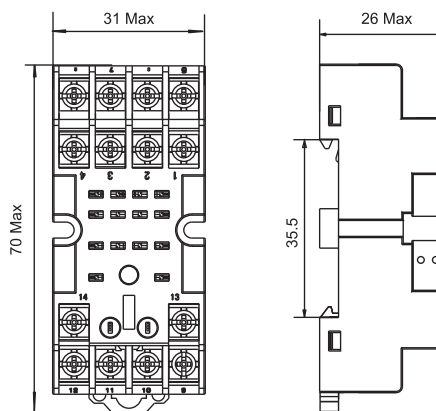


Тип		SKF14-A	
Номинальная нагрузка	Ток	A	10
	Напряжение	B	300
Диэлектрическая прочность		B/мин	2000
Максимальный момент затяжки		Нм	1,0
Сечение проводника		мм ²	0,5...2,5
Температура окружающей среды		°C	-40...+85
Вес изделия		г	43

Таблица подбора аксессуаров к розеткам

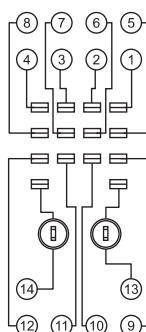
Тип розетки	Фиксатор реле	Маркировка	Модуль
SKF14-A	 SK36M	 SK2P	 AMD

Габаритные размеры (мм)



SKF14-A

Схемы коммутации



13 14 : A1 A2
1 2 3 4 : NC
5 6 7 8 : NO
9 10 11 12 : COM

SKF14-A

Миниатюрные реле общего назначения серии RKE
SY-P Монтажные розетки (колодки)**



Технические характеристики

			2CO	4CO
Тип			SY08-P	SY14-P
Номинальная нагрузка	Ток	A	10	6
	Напряжение	V	300	
Диэлектрическая прочность		V/min	2000	
Температура окружающей среды		°C	-40~+85	
Вес изделия		g	7	7

SY08-P



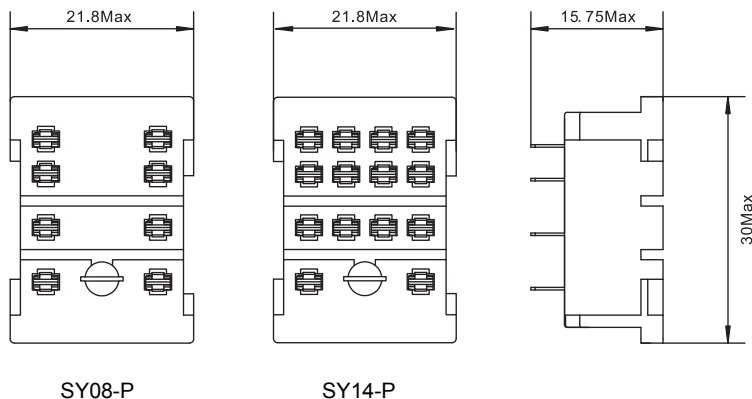
Таблица подбора аксессуаров к розеткам

Тип розетки	Фиксатор реле
SY08-P	 SY36M
SY14-P	

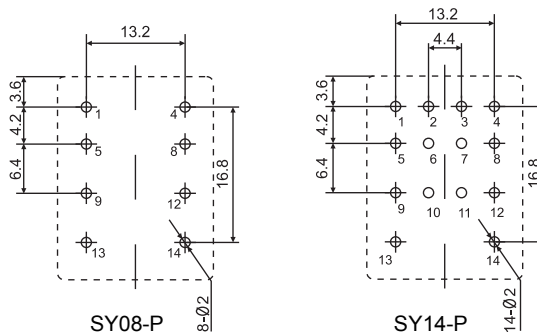
SY14-P



Габаритные размеры (мм)



Схемы коммутации



⑬ ⑭ : A1 A2
① ④ : NC
⑤ ⑧ : NO
⑨ ⑫ : COM

⑬ ⑭ : A1 A2
① ② ③ ④ : NC
⑤ ⑥ ⑦ ⑧ : NO
⑨ ⑩ ⑪ ⑫ : COM