

## РОЗЕТКА PPM77/4 ДЛЯ ПРОМЕЖУТОЧНОГО РЕЛЕ РЭК77/4

### ОБЩИЕ СВЕДЕНИЯ

Розетки PPM77/4 предназначены для подключения промежуточных электромагнитных реле серии РЭК77/4 в электрическую схему. Розетки крепятся на DIN-рейку шириной 35мм или к монтажной панели при помощи винтов. Проводники электрической схемы подключаются к розеткам передним присоединением винтами.



### УСЛОВИЯ ЭКСПЛУАТАЦИИ

Высота над уровнем моря до 2000м.

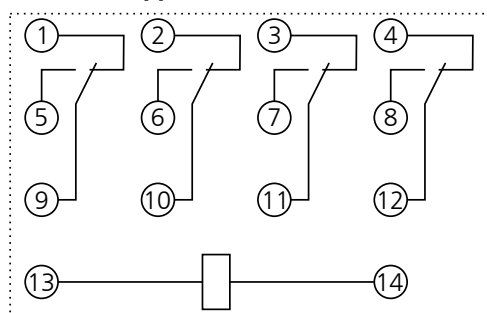
Диапазон рабочих температур - от -25°C до +55°C.

Окружающая среда невзрывоопасная, не содержащая токопроводящей пыли, агрессивных газов и паров в концентрациях, разрушающих изоляцию и металлы.

Место установки розетки должно быть защищено от попадания брызг воды, масел, эмульсий, а также от прямого воздействия солнечной радиации

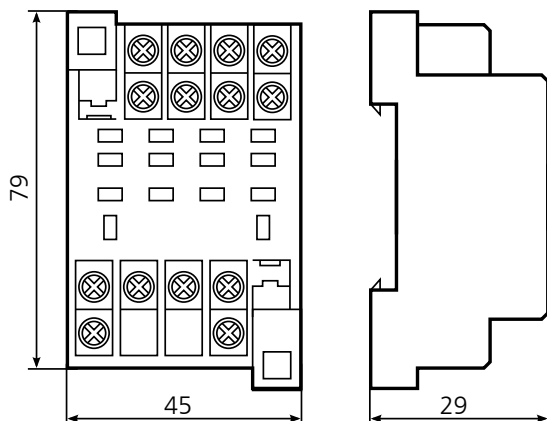
Степень защиты оболочки реле IP40, зажимов – IP00.

### СХЕМА ПОДКЛЮЧЕНИЯ



Розетка PPM77/4 для реле РЭК77/4 с 4-мя переключающими контактами

### ГАБАРИТНЫЕ И УСТАНОВОЧНЫЕ РАЗМЕРЫ



Розетка PPM77/4 для реле РЭК77/4 с 4-мя переключающими контактами

### ГАРАНТИЙНЫЕ ОБЯЗАТЕЛЬСТВА

Предприятие-изготовитель гарантирует нормальную работу прибора в течение 2 лет со дня ввода в эксплуатацию при соблюдении условий эксплуатации, но не более 2.5 лет со дня отгрузки потребителю.

**При повреждении корпуса и контрольной наклейки претензии не принимаются.**

**Реле проверено и признано годным к эксплуатации.**

Дата выпуска " \_\_\_\_ " \_\_\_\_\_ 20\_\_

Представитель ОТК \_\_\_\_\_

М. П.