

РЕЛЕ ПРОМЕЖУТОЧНЫЕ РЭПЗ4

ТУ 3425-007-00216823-93

ОБЩИЕ СВЕДЕНИЯ



Реле промежуточные серии РЭПЗ4 предназначены для применения в цепях переменного тока с номинальным напряжением до 660В частоты 50 (60)Гц и постоянного тока с номинальным напряжением до 220В и являются комплектующими изделиями.

Реле, комплектуемые ограничителями перенапряжений, пригодны для работы в системах управления с применением микропроцессорной техники.

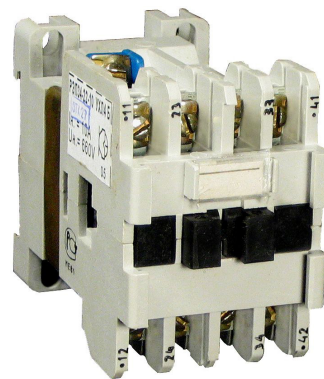
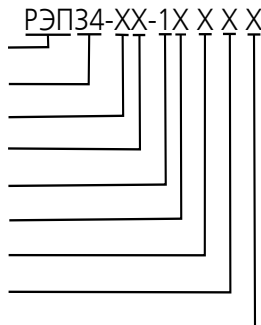
УСЛОВИЯ ЭКСПЛУАТАЦИИ

Реле предназначены для работы в следующих условиях:

- верхнее значение рабочей температуры окружающего воздуха не более +55°C при высоте над уровнем моря не более 2000м, нижнее значение - 40°C без искусственно регулируемых климатических условий;
- относительная влажность воздуха до 98% при температуре +25°C для исполнения УХЛ4 и +35°C - для исполнения ТЗ;
- высота над уровнем моря - не более 2000м (допускается применение реле при высоте от 2000м до 4300м в цепях с номинальным напряжением не более 380В при температуре окружающего воздуха не более +40°C, при этом номинальные рабочие токи реле должны быть снижены на 10%);
- окружающая среда невзрывоопасная, не содержащая пыли в концентрациях, снижающих параметры в допустимых пределах;
- вибрация мест крепления реле с частотой до 100Гц при ускорении не более 1g, наличие ударов с ускорением до 3g, длительностью от 2 до 20 мс (группа условий эксплуатации М7 по ГОСТ 17516.1-90);
- рабочее положение реле в пространстве — крепление на вертикальной плоскости выводами вверх и вниз как при помощи винтов, так и без винтов защелкиванием на рейку, допустимое отклонение от рабочего положения не более ±15°;
- место установки должно быть защищено от непосредственного воздействия солнечной радиации, воды, масла и т. п.

СТРУКТУРА УСЛОВНОГО ОБОЗНАЧЕНИЯ

- Реле электромагнитное промежуточное
- Номер серии
- Количество замыкающих контактов
- Количество размыкающих контактов
- Реле переменного тока, одностабильное
- Степень защиты: 0 - IP 00, 1- IP 20
- Климатическое исполнение по ГОСТ 15150-69
- Категория размещения по ГОСТ 15150-69
- Исполнение по износостойкости



ТЕХНИЧЕСКИЕ ХАРАКТЕРИСТИКИ

Номинальное напряжение включающей катушки, В, для частоты 50Гц	12, 24, 36, 40, 48, 110, 220, 230, 240, 380, 400, 415, 440, 500, 660
для частоты 60Гц	12, 36, 48, 110, 220, 380, 415, 440
Номинальное напряжение контактов, В, при переменном токе	12 - 660
при постоянном токе	12 - 220
Номинальный ток контактов, А	10
Наименьший номин. рабочий ток контактов, А, при напряжении 12В	0,025
при напряжении 24В	0,01
Допустимые пределы изменения напряжения цепи управления, от номинального	0,85...1,1
Потребляемая мощность при температуре окружающего воздуха (20±5)°С и номинальном напряжении, ВА, не более	7,5 + 1,5
Время срабатывания при температуре окружающего воздуха (20±5)°С и номинальном напряжении, с, не более	0,020
Время возврата при температуре окружающего воздуха (20±5)°С и номинальном напряжении, с, не более	0,015

Механическая износостойкость, млн. циклов	16,0
Испытательное напряжение изоляции в холодном состоянии в нормальных климатических условиях в течение 1с, В	2500
Электрическое сопротивление изоляции в холодном состоянии в нормальных климатических условиях, МОм, не менее	50,0

ТИПОИСПОЛНЕНИЯ РЕЛЕ

Степень защиты	Количество и исполнение контактов	Обозначение реле
IP00	2з+2р	РЭПЗ4-22-10 УХЛ4
	3з+1р	РЭПЗ4-31-10 УХЛ4
	4з	РЭПЗ4-40-10 УХЛ4
	4з+2р	РЭПЗ4-42-10 УХЛ4
	4з+4р	РЭПЗ4-44-10 УХЛ4
	6з+2р	РЭПЗ4-62-10 УХЛ4
	8з	РЭПЗ4-80-10 УХЛ4
	2з+6р	РЭПЗ4-26-10 УХЛ4
	2з+4р	РЭПЗ4-24-10 УХЛ4
	3з+3р	РЭПЗ4-33-10 УХЛ4
	3з+5р	РЭПЗ4-35-10 УХЛ4
	5з+1р	РЭПЗ4-51-10 УХЛ4
	5з+3р	РЭПЗ4-53-10 УХЛ4
	6з	РЭПЗ4-60-10 УХЛ4
	7з+1р	РЭПЗ4-71-10 УХЛ4
IP20	2з+2р	РЭПЗ4-22-11 УХЛ4
	3з+1р	РЭПЗ4-31-11 УХЛ4
	4з	РЭПЗ4-40-11 УХЛ4
	4з+2р	РЭПЗ4-42-11 УХЛ4
	4з+4р	РЭПЗ4-44-11 УХЛ4
	6з+2р	РЭПЗ4-62-11 УХЛ4
	8з	РЭПЗ4-80-11 УХЛ4
	2з+6р	РЭПЗ4-26-11 УХЛ4
	2з+4р	РЭПЗ4-24-11 УХЛ4
	3з+3р	РЭПЗ4-33-11 УХЛ4
	3з+5р	РЭПЗ4-35-11 УХЛ4
	5з+1р	РЭПЗ4-51-11 УХЛ4
	5з+3р	РЭПЗ4-53-11 УХЛ4
	6з	РЭПЗ4-60-11 УХЛ4
	7з+1р	РЭПЗ4-71-11 УХЛ4

НОМИНАЛЬНОЕ НАПРЯЖЕНИЕ ВКЛЮЧАЮЩИХ КАТУШЕК И ТИП ОГРАНИЧИТЕЛЯ ПЕРЕНАПРЯЖЕНИЙ В ЗАВИСИМОСТИ ОТ ЭЛЕМЕНТНОЙ БАЗЫ

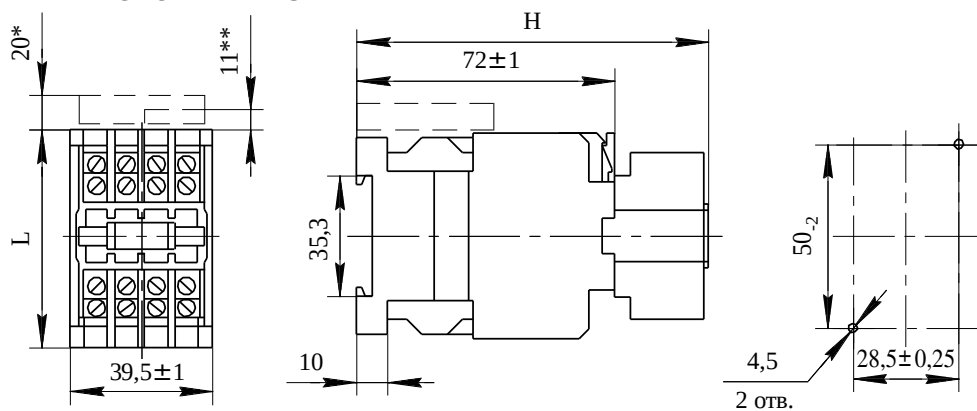
Номинальное напряжение включающих катушек и тип ограничителя перенапряжений в зависимости от элементной базы			
U ном., В	R - C	U ном., В	Варисторный
24	ОПН-110	110	ОПН-212
48	ОПН-111	220	ОПН-213
110	ОПН-112	380	ОПН-214
220	ОПН-112		

КОММУТАЦИОННАЯ ИЗНОСОСТОЙКОСТЬ КОНТАКТОВ РЕЛЕ И НОМИНАЛЬНЫЕ РАБОЧИЕ ТОКИ В РЕЖИМЕ НОРМАЛЬНЫХ КОММУТАЦИЙ

Категория применения	Номинальное рабочее напряжение Ун.р., В	Номинальный рабочий ток И.р., А	Коммутационная износостойкость, млн. циклов, для класса		Параметр индуктивной нагрузки
			А	Б	
АС-11	380	0,78	2,0	1,0	Для АС-11* cosφ вкл. = 0,7 cosφ откл. = 0,4
	500	0,50			
	660	0,30			
DC-11	110	0,34	2,0	1,0	Для - DC11 τ=(2Ун.р.І нр.) мс
	220	0,15			
	440	0,06			

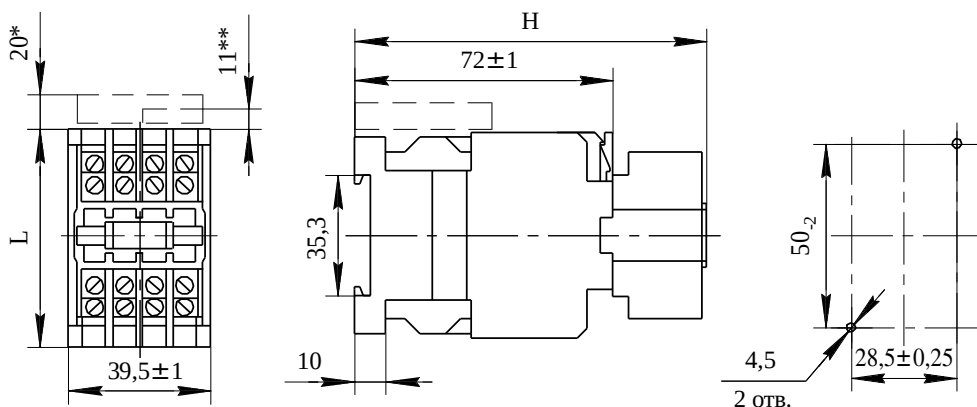
* при категории применения АС-11 ток включения Івкл.=10 Інр., при этом длительность его протекания не более 0,1 с.

ГАБАРИТНЫЕ И УСТАНОВОЧНЫЕ РАЗМЕРЫ



Типоисполнение	L, мм	H, мм	Масса, кг не более
РЭПЗ4-22-10, РЭПЗ4-31-10, РЭПЗ4-40-10	56±0,5	-	0,21
РЭПЗ4-42-10, РЭПЗ4-44-10, РЭПЗ4-62-10, РЭПЗ4-80-10, РЭПЗ4-26-10		104	0,28
РЭПЗ4-22-11, РЭПЗ4-31-11, РЭПЗ4-40-11	62±0,5	-	0,21
РЭПЗ4-42-11, РЭПЗ4-44-11, РЭПЗ4-62-11, РЭПЗ4-80-11, РЭПЗ4-26-11		104	0,28

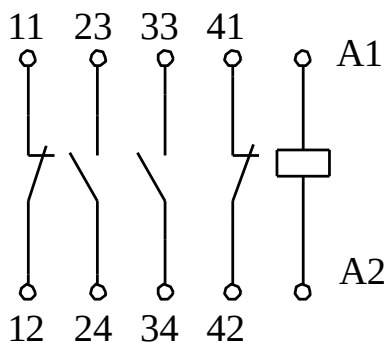
1. Размеры без предельных отклонений максимальные.
2. *Размер только для реле с ограничителями перенапряжений типа ОПН-1.
3. **Размер только для реле с ограничителями перенапряжении типа ОПН-2.



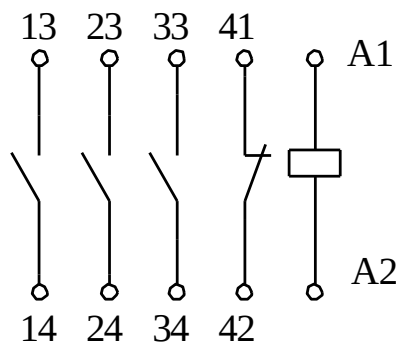
Типоисполнение	L, мм	H, мм	Масса, кг не более
РЭПЗ4-24-10; РЭПЗ4-33-10; РЭПЗ4-35-10; РЭПЗ4-51-10; РЭПЗ4-53-10; РЭПЗ4-60-10; РЭПЗ4-71-10; РЭПЗ4-24-11; РЭПЗ4-33-11; РЭПЗ4-35-11; РЭПЗ4-51-11; РЭПЗ4-53-11; РЭПЗ4-60-11; РЭПЗ4-71-11	62±0,5	104	0,28

1. Размеры без предельных отклонений максимальные.
2. *Размер только для реле с ограничителями перенапряжений типа ОПН-1.
3. **Размер только для реле с ограничителями перенапряжения типа ОПН-2.

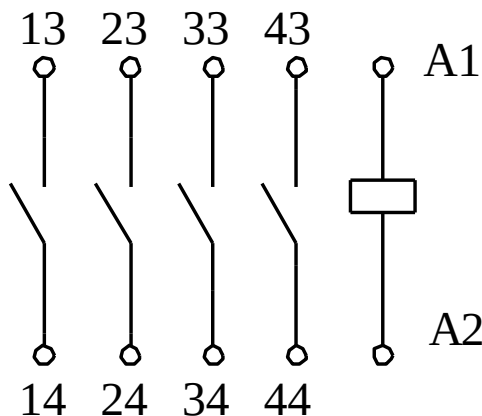
СХЕМЫ ПОДКЛЮЧЕНИЯ РЕЛЕ



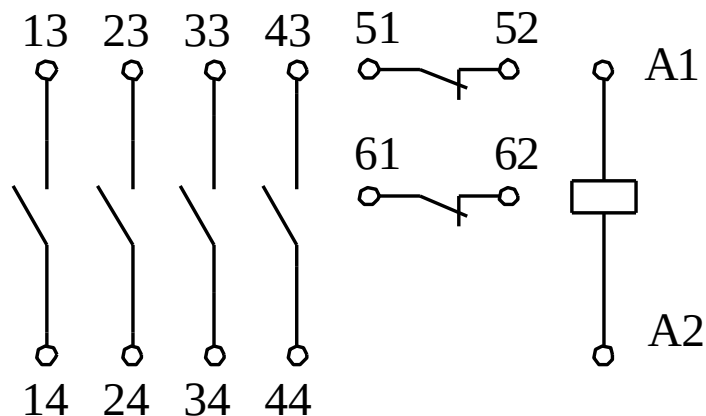
РЭПЗ4-22



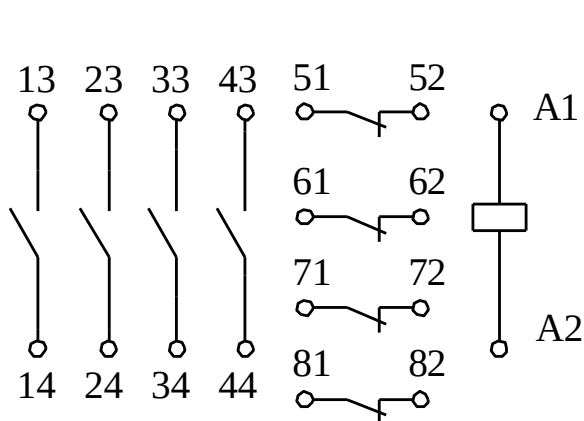
РЭПЗ4-31



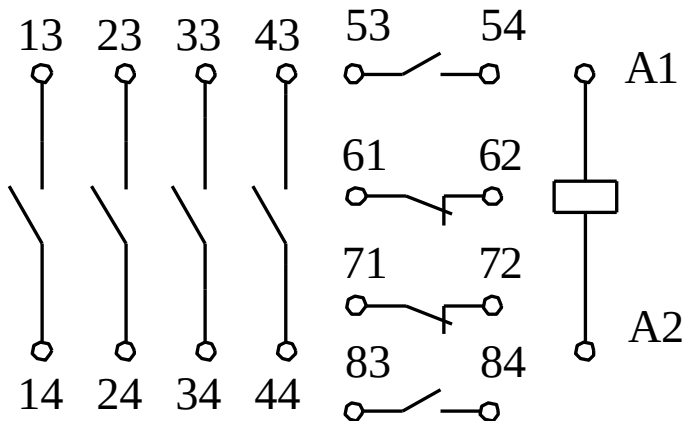
РЭПЗ4-40



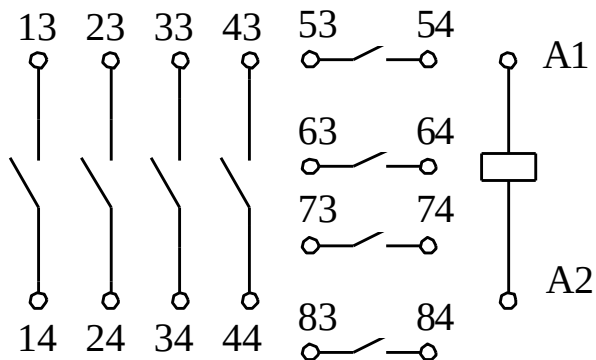
РЭПЗ4-42



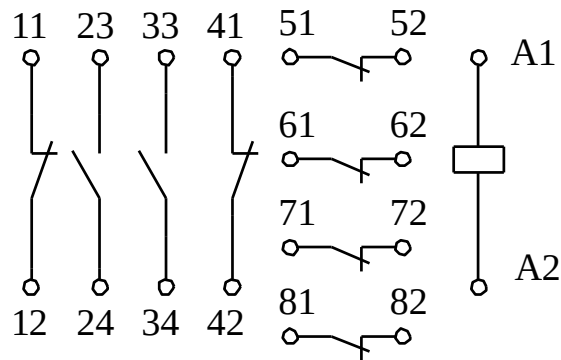
РЭПЗ4-44



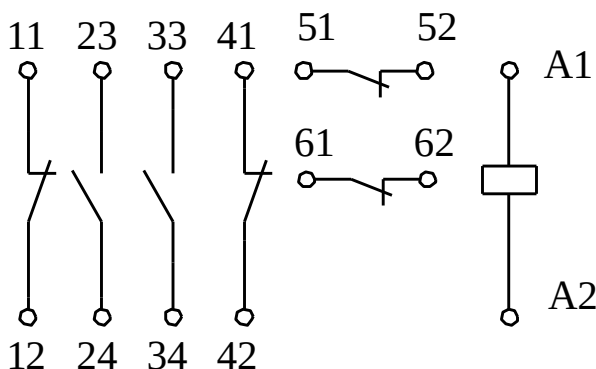
РЭПЗ4-62



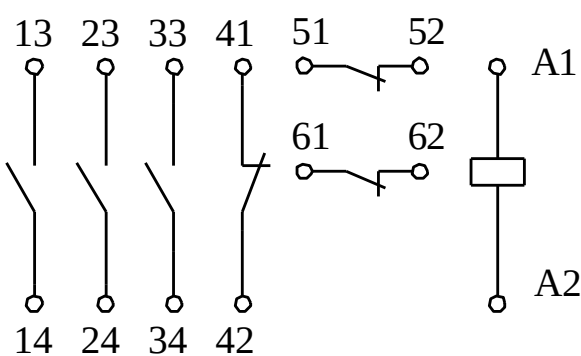
РЭПЗ4-80



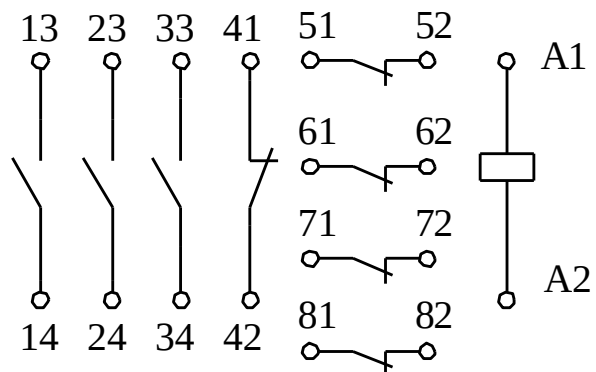
РЭПЗ4-26



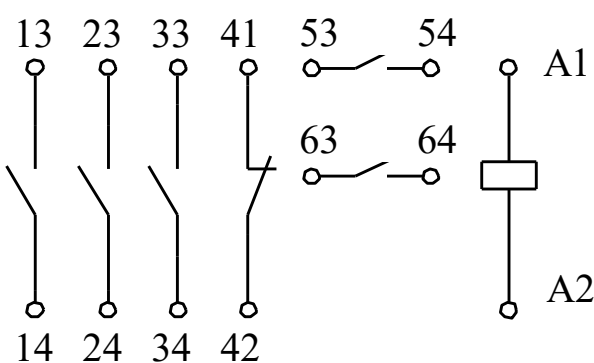
РЭПЗ4-24



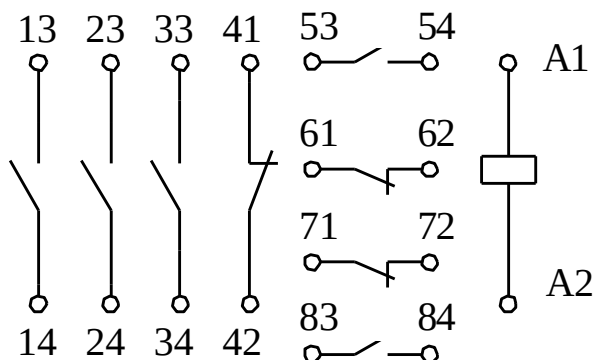
РЭПЗ4-33



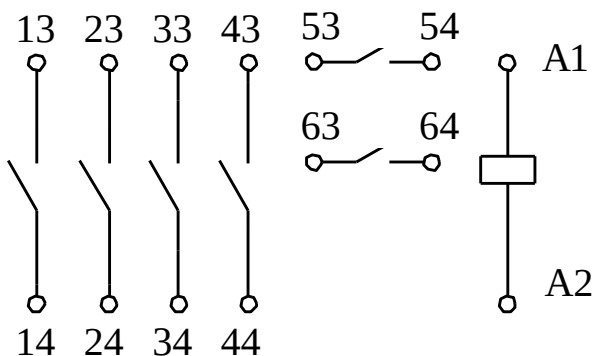
РЭПЗ4-35



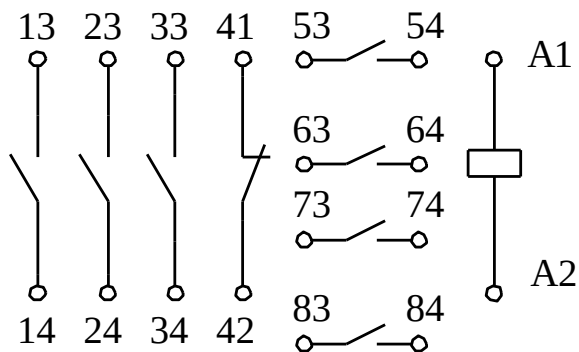
РЭПЗ4-51



РЭПЗ4-53



РЭПЗ4-60



РЭПЗ4-71

СХЕМЫ ВКЛЮЧЕНИЯ ОГРАНИЧИТЕЛЕЙ ПЕРЕНАПРЯЖЕНИЙ

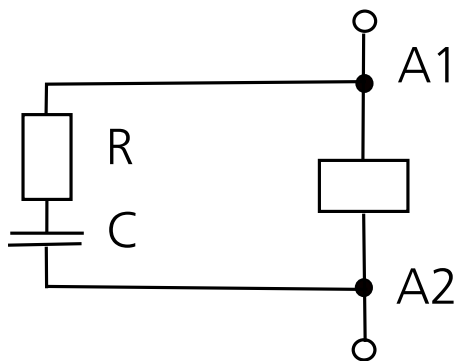


Схема подключения ОПН-1 на R-C элементной базе

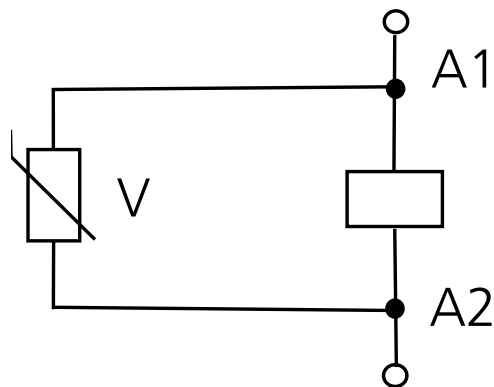


Схема подключения ОПН-2 на варисторной элементной базе

ГАРАНТИЙНЫЕ ОБЯЗАТЕЛЬСТВА

Поставщик гарантирует нормальную работу реле в течение 2 лет со дня ввода в эксплуатацию при соблюдении условий эксплуатации, но не более 2.5 лет со дня отгрузки потребителю.

При повреждении корпуса претензии не принимаются.

Реле проверено и признано годным к эксплуатации.

Дата " ____ " _____ 20__

Представитель ОТК _____

М. П.