

Реле общего назначения серии RUB

2CO — 10A
3CO — 10A

- Компактный размер с высокой коммутационной способностью - 2CO, 3CO 10A.
- Применимы для широкого спектра задач.
- Кнопка тест.
- LED индикатор.
- Промышленные реле Shenler широко применяются в выходных цепях ПЛК, системах с ЧПУ, робототехнике и других системах управления.

Оптимальны для решений в реализации дистанционного управления, в системах производства и обработки, упаковки, транспортировки, тестирования, складирования и многих других видах оборудования и автоматизированных системах управления технологическими процессами.



LED индикатор

Красный цвет для катушек AC.
Зеленый цвет для катушек DC.

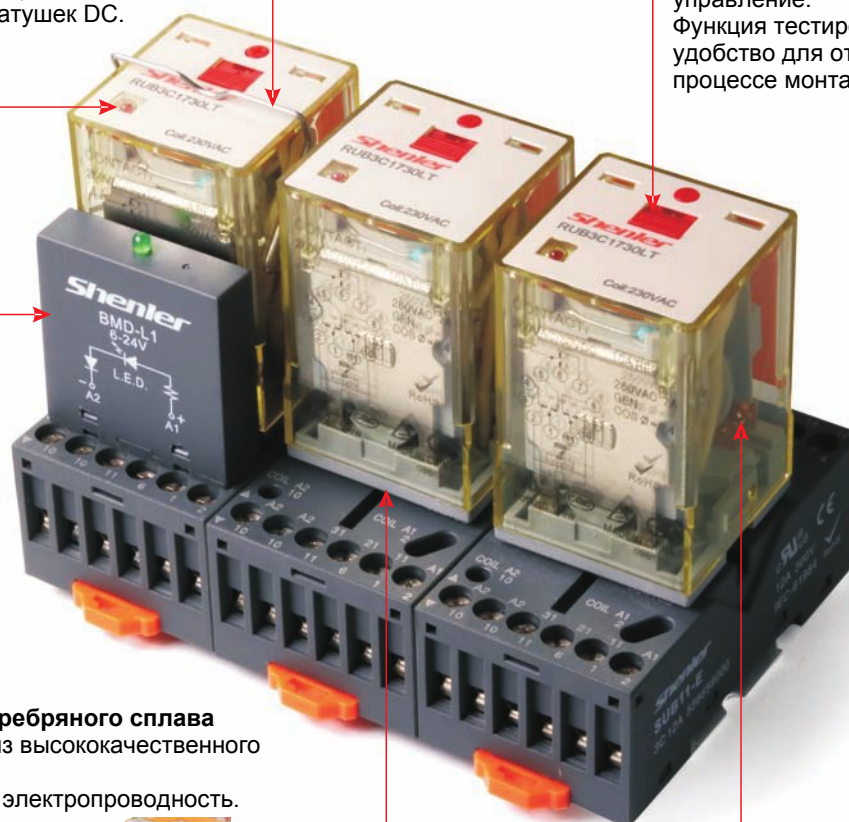
Металлическая фиксирующая скоба

Большее усилие прижатия реле к розетке.
Надежная фиксация реле в контактной розетке (колодке).

Нажимная кнопка тест

Обеспечивает простое ручное управление.
Функция тестирования — удобство для отладки в процессе монтажа.

Дополнительные модули индикации/защиты BMD.



Контактные выводы из серебряного сплава

Выводы реле изготовлены из высококачественного серебряного сплава.
Надежный контакт, высокая электропроводность.



Контакты из серебряного сплава

Обладают низким контактным сопротивлением, высокой электропроводностью и теплопроводностью.

Значительно продлевают срок службы изделия и обладают более стабильными рабочими характеристиками.

Реле общего назначения серии RUB



Реле

+

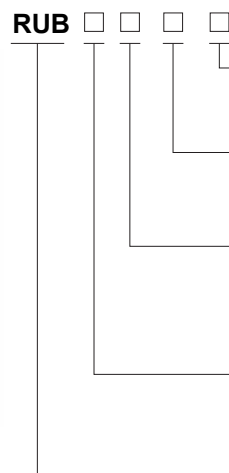


Розетка
(колодка)

=



Комплект реле



Опции:

LT: LED (светодиод) + кнопка тест

Код катушки:

006~220: 6~220 VDC (например, 024 — 24В пост.)

506~740: 6~240 VAC (например, 730 — 230В 50/60Гц)

Схема контактов:

1: 2CO — A1(7),A2(2); 3CO — A1(10),A2(2)

2: 2CO — A1(8),A2(1); 3CO — A1(11),A2(1)

3: 3CO — A1(10),A2(2).

Конфигурация контактов:

2C: 2 переключающих (2CO)

3C: 3 переключающих (3CO)

Серия реле

Технические характеристики

Характеристики контактов	Конфигурация	2C, 3C (2CO, 3CO)
	In/Un	Резистивная нагрузка 10A/250VAC, 30VDC
	нагрузки	Индуктивная нагрузка 7A/250VAC, 30VDC
	Ном. коммутируемая мощность (резист.)	2500VA, 300W
	Сопротивление контакта	≤50mΩ
	Материал	AgSnO ₂
	Электрический ресурс	≥10 ⁵ (1800 цикл/ч)
Механический ресурс	≥2000 x 10 ⁴ (18000 цикл/ч)	
Напряжение втягивания (23°C)		DC: ≤80% (Un), AC: ≤80% 50/60Hz (Un)
Напряжение отпускания (23°C)		DC: ≥10% (Un), AC: ≥30% 50/60Hz (Un)
Макс. напряжение (23°C)		110% (Un)
Сопротивление изоляции		≥100MΩ (500VDC)
Рабочая мощность катушки	DC (W)	~1.5
	AC (VA)	~2.7
Время срабатывания (Un)		≤30ms
Время возврата (Un)		≤20ms
Напряжение пробоя	между открытыми контактами	1000VAC/1min (ток утечки 1mA)
	между полюсами	2500VAC/1min (ток утечки 1mA)
	между катушкой и контактами	2500VAC/1min (ток утечки 1mA)
Данные изоляции в соотв. с IEC 60664	Номинальное напряжение изоляции	400VAC
	Степень загрязнения	3
UL840	Категория перенапряжения	III
Номинальное ударное напряжение		4000V
Степень защиты корпуса		IP50
Условия хранения (температура/влажность)		-20~+85°C/ 5%~68% отн. вл-ти
Условия работы (температура/влажность)(без конденсата)		-10~+55°C/ 5%~85% отн. вл-ти
Атмосферное давление		86~106KPa
Ударопрочность		10G (ударный импульс полуволны: 11 ms)
Устойчивость к вибрациям		10~55Hz двойная амплитуда: 1,5 mm
Монтаж		Для монтажа в колодках
Вес изделия		~85g

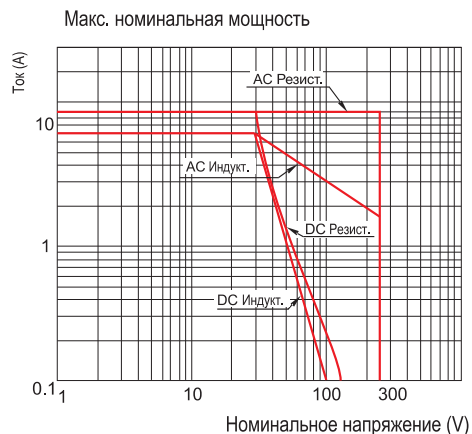
Реле общего назначения серии RUB

Технические характеристики катушки (23°C)

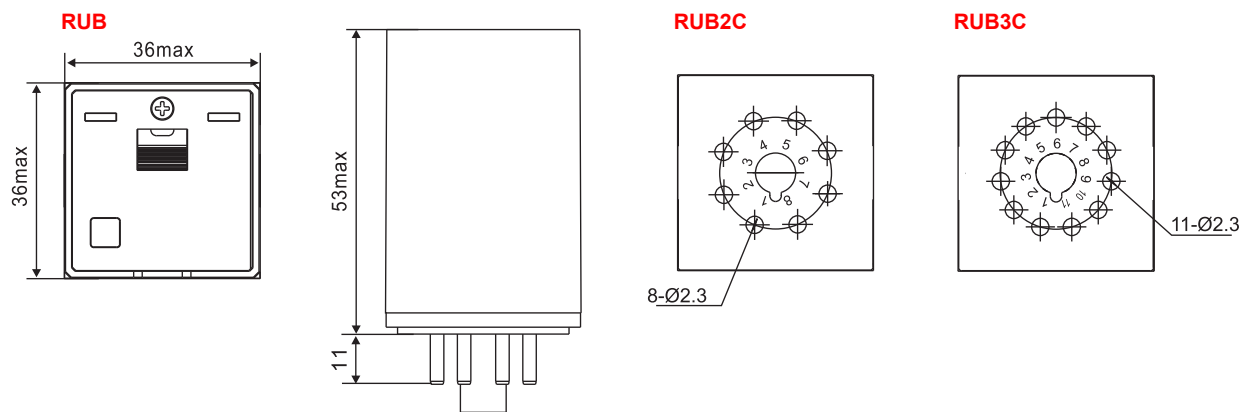
Код катушки	006	012	024	048	110	220	
Номинальное напряжение, VDC	6	12	24	48	110	220	
Сопротивление катушки, Ω	23.7	96	430	1640	7360	29500	
Код катушки	506	512	524	536	548	615	730
Номинальное напряжение, VAC	6	12	24	36	48	115	230
Сопротивление катушки, Ω	3.9	17	62.5	144	305	1250	5900

Допуск сопротивления катушки: (Un ≤ 110VDC) ±10%; (Un > 110VDC) ±15%

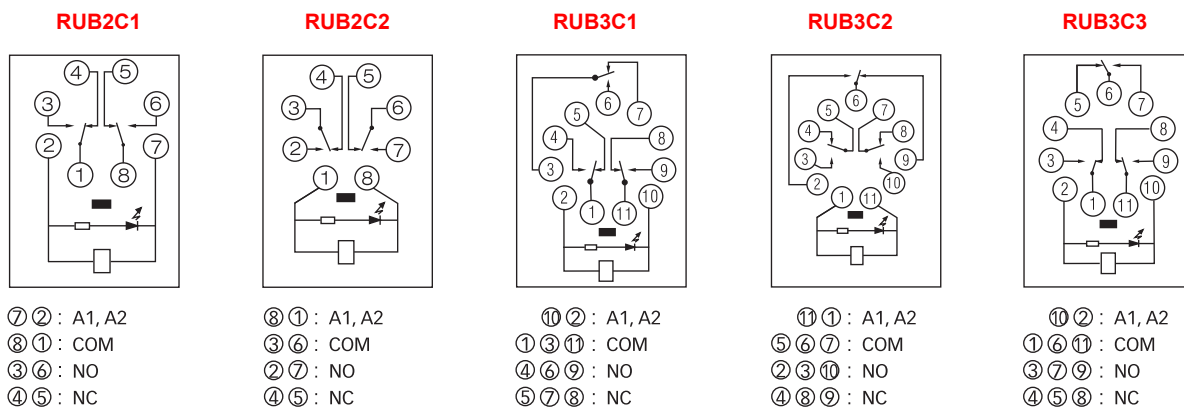
Технические характеристики контактов



Габаритные размеры (мм)



Схемы коммутации



Реле общего назначения серии RUB
SUB-E Монтажные розетки (колодки)**



Технические характеристики



SUB08-E



SUB11-E

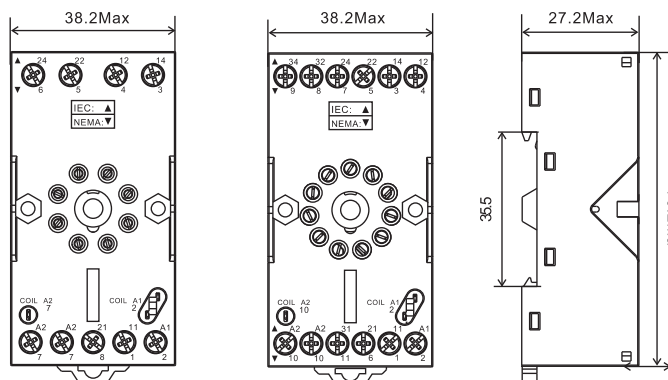


Тип			2CO	3CO
			SUB08-E	SUB11-E
Номинальная нагрузка	Ток	A	12	
	Напряжение	V	300	
Диэлектрическая прочность		V/min	2500	
Максимальный момент затяжки		Nm	1.0	
Сечение провода		AWG/mm ²	20-14/0.5-2.5	
Температура окружающей среды		°C	-40~+85	
Вес изделия		g	50	55

Таблица подбора аксессуаров к розеткам

Тип розетки	Фиксатор реле	Маркировка	Модуль
SUB08-E			
SUB11-E	SU60M	SU3P	BMD

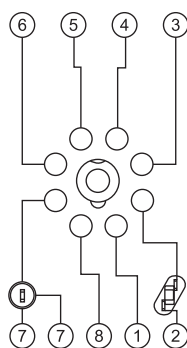
Габаритные размеры (мм)



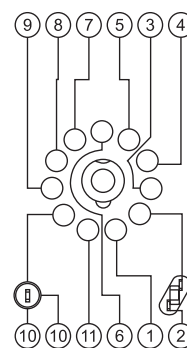
SUB08-E

SUB11-E

Схемы коммутации



SUB08-E



SUB11-E

Реле общего назначения серии RUB
SUB-A Монтажные розетки (колодки)**



Технические характеристики



SUB08-A

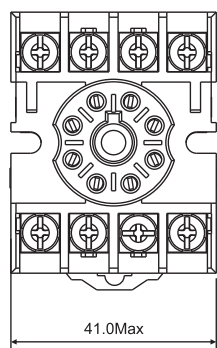


SUB11-A

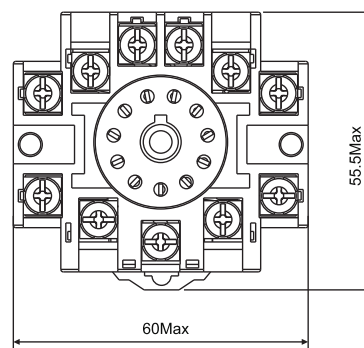


Тип			2CO	3CO
			SUB08-A	SUB11-A
Номинальная нагрузка	Ток	A	12	10
	Напряжение	V	300	
Диэлектрическая прочность		V/min	2500	
Максимальный момент затяжки		Nm	1.0	
Сечение провода		AWG/mm ²	20-14/0.5-2.5	
Температура окружающей среды		°C	-40 ~ +85	
Вес изделия		g	37	50

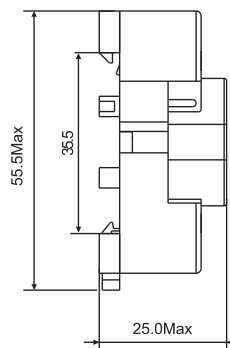
Габаритные размеры (мм)



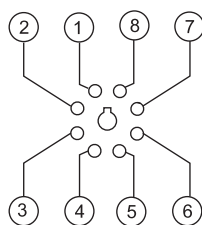
SUB08-A



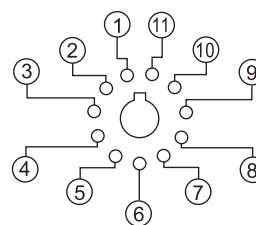
SUB11-A



Схемы коммутации



SUB08-A



SUB11-A

Модули BMD



BMD-D1 6-250VDC



Описание

- Индикация работы, защита от перенапряжения, неправильной полярности, самоиндукции и скачков напряжения.
- Устанавливается в монтажную розетку (колодку).

Условное обозначение

BMD- □ □ □

Напряжение:

Смотри на схемах ниже

Полярность:

пусто: A1 — , A2 +

1: A1 + , A2 —

Функции модуля:

L: Светодиод

LDD: Светодиод + диод

RC: RC — цепь

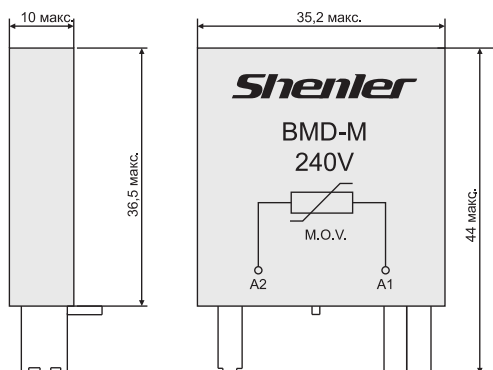
ML: Варистор + светодиод

M: Варистор

D: Диод

Серия модуля

Типы модулей и габаритные размеры (мм)



BMD-L 6-24VAC/DC	BMD-L1 6-24VAC/DC	BMD-L 110-240VAC/DC	BMD-L1 110-240VAC/DC	BMD-LDD 6-24VDC
AC/DC цепь + LED	AC/DC цепь + LED	AC/DC цепь + LED	AC/DC цепь + LED	DC цепь + LED + Диод
BMD-LDD1 6-24VDC	BMD-LDD 110V/240VDC	BMD-LDD1 110V/240VDC	BMD-D 6-250VDC	BMD-D1 6-250VDC
DC цепь + LED + Диод	DC цепь + LED + Диод	DC цепь + LED + Диод	DC цепь + Диод	DC цепь + Диод
BMD-ML1 120VAC/DC	BMD-ML 240VAC/DC	BMD-ML1 240VAC/DC	BMD-RC 6-24VAC/DC	BMD-RC 110V/240VAC/DC
AC/DC цепь + LED + Варистор	AC/DC цепь + LED + Варистор	AC/DC цепь + LED + Варистор	AC/DC цепь + RC	AC/DC цепь + RC
BMD-ML 24VAC/DC	BMD-ML1 24VAC/DC	BMD-ML 120VAC/DC	BMD-M 24VAC/DC	BMD-M 120VAC/DC
AC/DC цепь + LED + Варистор	AC/DC цепь + LED + Варистор	AC/DC цепь + LED + Варистор	AC/DC цепь + Варистор	AC/DC цепь + Варистор
BMD-M 240VAC/DC				
AC/DC цепь + Варистор				