

Миниатюрные реле общего назначения серии RKE



Реле

+

RKE □ □ □ □

Опции:

LT: LED (светодиод) + кнопка тест

LTD: LED (светодиод) + кнопка тест + защитный гасящий диод (A1- / A2+)

LTD1: LED (светодиод) + кнопка тест + защитный гасящий диод (A1+ / A2-)

A: Позолоченные контакты (добавляется в конце, например, LTA, LTD1A)

Код катушки:

006~220: 6~220 VDC (например, 024 — 24В пост.)

506~880: 6~380 VAC (например, 730 — 230В 50/60Гц)

Вид монтажа:

О: втычной

Конфигурация контактов:

2C: 2 переключающих (2CO)

4C: 4 переключающих (4CO)

Серия реле



Розетка
(колодка)

=



Комплект реле

Технические характеристики

Конфигурация		2C (2CO)	4C (4CO)
Характеристики контактов	In/Un	7A/250VAC, 30VDC	8A/250VAC, 30VDC
	Резистивная нагрузка	1/6HP, 240VAC	
	Индуктивная нагрузка	1750VA, 210W	
	Макс. коммутлируемая мощность	1250VA, 150W	
	Мин. коммутлируемая мощность	170мВт (17В/10мА)	
Сопротивление контакта		≤50мОм	
Материал		AgSnO ₂	
Электрический ресурс (110%Un, 55°C)		≥20x10 ⁴ (1800 цикл/час)	
Электрический ресурс (норм. темп-ра)		≥40x10 ⁴ (1800 цикл/час); ≥50x10 ⁴ (360 цикл/час)	
Механический ресурс		≥2000 x 10 ⁴ (18000 цикл/час)	
Напряжение втягивания (23°C)		DC: ≤75%(Un), AC: ≤80% 50/60Гц (Un)	
Напряжение отпускания (23°C)		DC: ≥10%(Un), AC: ≥30% 50/60Гц (Un)	
Максимальное напряжение (23°C)		110%(Un)	
Сопротивление изоляции		>500МОм (500VDC)	
Рабочая мощность катушки	DC (W)	~0.9	
	AC (VA)	~1.2	
Время срабатывания (Un)		≤20мс	
Время возврата (Un)		≤20мс	
Напряжение пробоя	между открытыми контактами	1000VAC/1мин (ток утечки 1мА)	
	между полюсами	2000VAC/1мин (ток утечки 1мА)	
	между катушкой и контактами	2000VAC/1мин (ток утечки 1мА)	
Данные изоляции в соотв. с IEC 60664	Номинальное напряжение изоляции	250VAC	
	Степень загрязнения	3	
UL840	Категория перенапряжения	III	
Номинальное ударное напряжение		4000V	
Степень защиты корпуса		IP50	
Условия хранения (температура / влажность)		-55~+85°C / ≤85% относительной влажности	
Условия работы (температура / влажность) (без конденсата)		-55~+70°C / 5%~85% относительной влажности	
Атмосферное давление		86~106кПа	
Ударопрочность		10G (ударный импульс полуволны: 11мс)	
Устойчивость к вибрациям		10~55Н двойная амплитуда: 1,0мм	
Монтаж		Для монтажа в колодках	
Вес изделия		~35г	

Миниатюрные реле общего назначения серии RKE

Технические характеристики катушки (23°C)

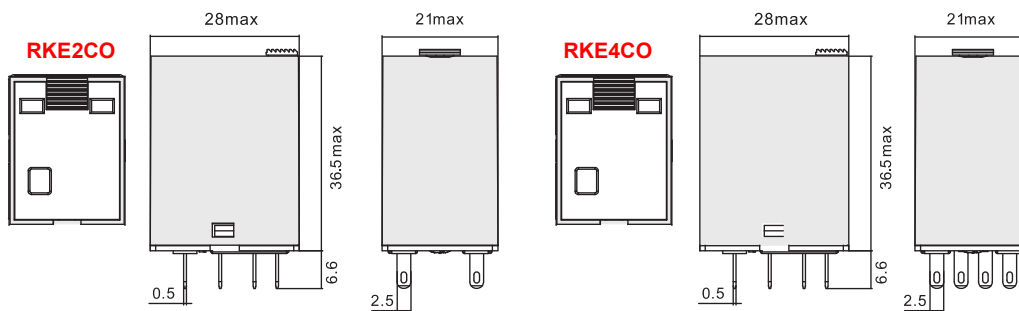
Код катушки	006	012	024	048	110	220	
Номинальное напряжение, VDC	6	12	24	48	110	220	
Сопротивление катушки Ом	40	180	640	2600	13000	42000	
Код катушки	506	524	536	548	615	730	880
Номинальное напряжение, VAC	6	24	36	48	115	230	380
Сопротивление катушки Ом	11,5	180	370	640	4430	16500	42000

Допуск сопротивления катушки: ($U_n \leq 110VDC$) $\pm 10\%$ Ом; ($U_n > 110VDC$) $\pm 15\%$ Ом

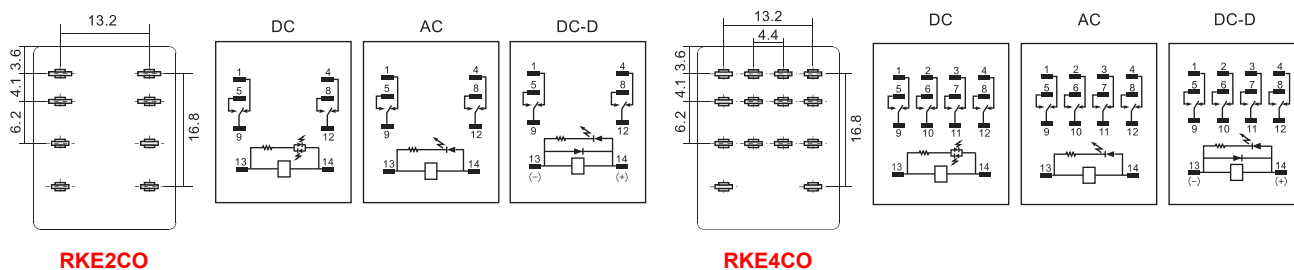
Технические характеристики контактов



Габаритные размеры (мм)



Схемы коммутации



Герметичные силовые реле серии RKE



Влагостойкий



Пылезащитный



Маслостойкий

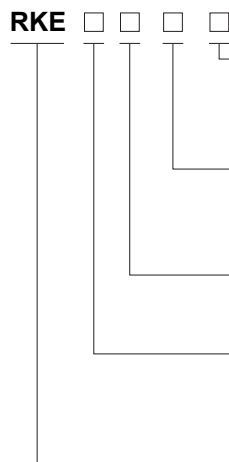


Степень защиты



Реле

+



Опции:

LS: LED (светодиод) + пластиковый герметичный корпус
LSA: LED (светодиод) + пластиковый герметичный корпус +
+ позолоченные контакты

Код катушки:

006~220: 6~220 VDC (например, 024 — 24В пост.)
506~880: 6~380 VAC (например, 730 — 230В 50/60Гц)

Вид монтажа:

О: втычной

Конфигурация контактов:

2С: 2 переключающих (2CO)
4С: 4 переключающих (4CO)

Серия реле



Розетка
(колодка)

=



Комплект реле

Технические характеристики

		2С (2CO)	4С (4CO)	
Характеристики контактов	Конфигурация	2С (2CO)	4С (4CO)	
	In/Un	Резистивная нагрузка	7А/250VAC, 30VDC	5А/250VAC, 30VDC
	нагрузки	Индуктивная нагрузка	1/6HP, 240VAC	
	Макс. коммутруемая мощность		1750VA, 210W	1250VA, 150W
	Мин. коммутруемая мощность		170mW(17V/10mA)	
	Сопротивление контакта		≤50mΩ	
	Материал		AgSnO ₂	
	Электрический ресурс (110%Un, 55°C)		≥20 x 10 ⁴ (1800 цикл/ч)	
	Электрический ресурс (норм. темп-ра)		≥40 x 10 ⁴ 360 цикл/ч)	
	Механический ресурс		≥2000 x 10 ⁴ (18000 цикл/ч)	
Напряжение втягивания (23°C)		DC: ≤75% (Un), AC: ≤80% 50/60Hz (Un)		
Напряжение отпускания (23°C)		DC: ≥10% (Un), AC: ≥30% 50/60Hz (Un)		
Макс. напряжение (23°C)		110% (Un)		
Сопротивление изоляции		≥500MΩ (500VDC)		
Рабочая мощность катушки	DC (W)	~0.9		
	AC (VA)	~1.2		
Время срабатывания (Un)		≤20ms		
Время возврата (Un)		≤20ms		
Напряжение пробоя	между открытыми контактами	1000VAC/1min (ток утечки 1mA)		
	между полюсами	2000VAC/1min (ток утечки 1mA)		
	между катушкой и контактами	2000VAC/1min (ток утечки 1mA)		
Данные изоляции в соотв. с IEC 60664	Номинальное напряжение изоляции	250VAC		
	Степень загрязнения	3		
UL840	Категория перенапряжения	III		
Номинальное ударное напряжение (1.2/50μсек.)		4000V		
Степень защиты корпуса		IP62		
Условия хранения (температура/влажность)		-20~+85°C/ ≤85% отн. вл-ти		
Условия работы (температура/влажность)(без конденсата)		-55~+70°C/5%~85% отн. вл-ти		
Атмосферное давление		86~106KPa		
Ударопрочность		10G (ударный импульс пополуольны: 11ms)		
Устойчивость к вибрациям		10~55Н двойная амплитуда: 1,0mm		
Монтаж		Для монтажа в колодках		
Вес изделия		~35g		

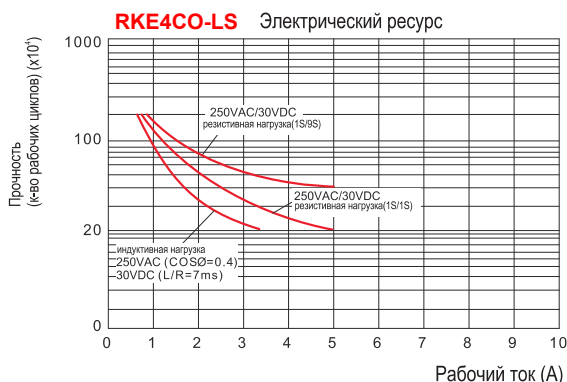
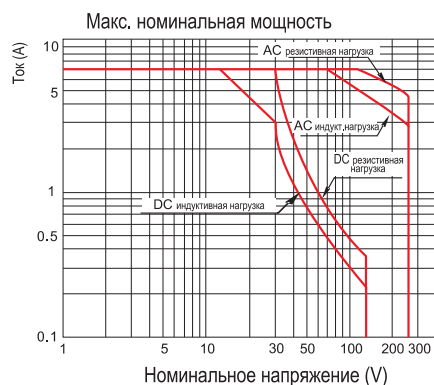
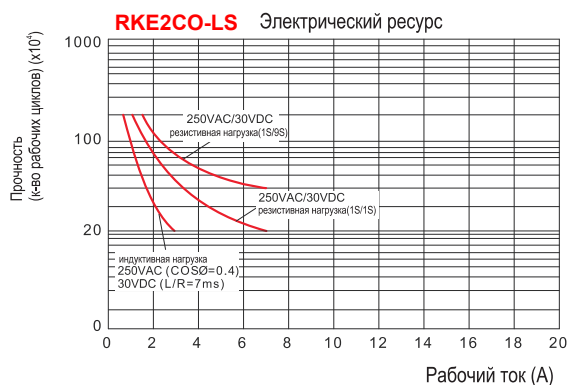
Герметичные силовые реле серии RKE

Технические характеристики катушки (23°C)

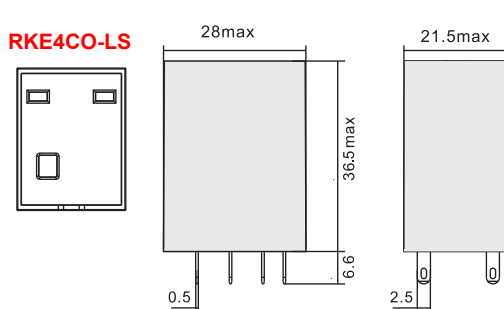
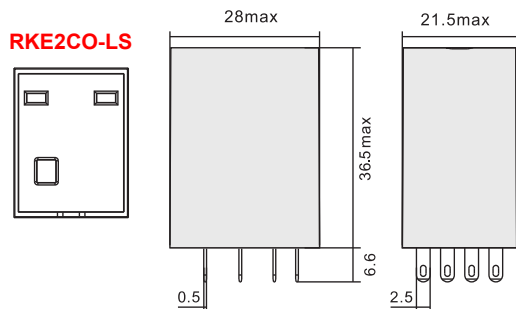
Код катушки	006	012	024	048	110	220	
Номинальное напряжение, VDC	6	12	24	48	110	220	
Сопротивление катушки, Ω	40	180	640	2600	13000	42000	
Код катушки	506	524	536	548	615	730	880
Номинальное напряжение, VAC	6	24	36	48	115	230	380
Сопротивление катушки, Ω	11.5	180	370	640	4430	16500	42000

Допуск сопротивления катушки: (Un ≤ 110VDC) ±10%; (Un > 110VDC) ±15%

Технические характеристики контактов



Габаритные размеры (мм)



Схемы коммутации

