

ПРОМЕЖУТОЧНОЕ РЕЛЕ РЭК 77/3

ОБЩИЕ СВЕДЕНИЯ

Реле промежуточные электромагнитные серии РЭК 77/3 применяются в цепях управления электроприводами переменного тока напряжением до 240В частоты 50 и 60Гц и в цепях постоянного тока напряжением до 220В.

УСЛОВИЯ ЭКСПЛУАТАЦИИ

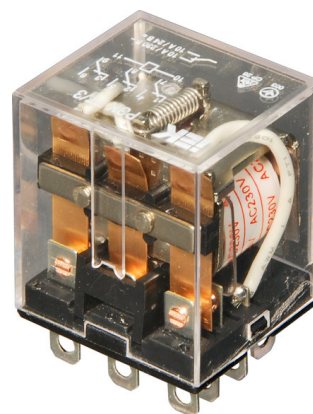
Высота над уровнем моря до 2000м.

Диапазон рабочих температур - от -25°С до +55°С.

Окружающая среда невзрывоопасная, не содержащая токопроводящей пыли, агрессивных газов и паров в концентрациях, разрушающих изоляцию и металлы.

Место установки реле должно быть защищено от попадания брызг воды, масел, эмульсий, а также от прямого воздействия солнечной радиации

Степень защиты оболочки реле IP40, зажимов – IP00.



ТЕХНИЧЕСКИЕ ХАРАКТЕРИСТИКИ

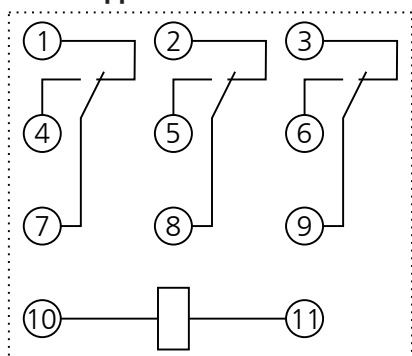
Номинальные напряжения включающей катушки, В	постоянный ток	12, 24, 110
	переменный ток частоты 50Гц	12, 24, 110, 220
Номинальное напряжение цепей контактов, В	постоянный ток	12...220
	переменный ток	12...240
Номинальный ток контактов, А		10
Минимальный ток контактов, А		0.025
Количество переключающих контактов		3
Степень защиты	механизма	IP 40
	выводов	IP 00
Время срабатывания реле, мс, не более		30
Время возврата, мс, не более		30
Механическая износостойкость, млн. циклов		10
Коммутационная износостойкость, млн. циклов		0.1
Потребляемая мощность, не более	на постоянном токе, Вт	1.4
	на переменном токе, В·А	2.0
Масса реле, кг		0.05

Реле РЭК 77/3 комплектуются розетками РРМ 77/3.

Розетки РРМ 77/3 предназначены для крепления на DIN-рейку шириной 35мм или к монтажной панели при помощи винтов.

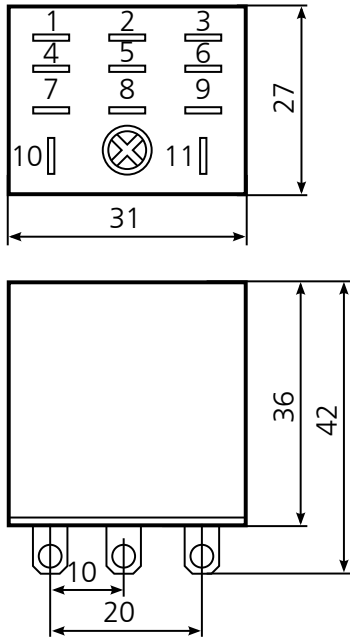
Розетки РРМ 77/3 – с передним присоединением проводников винтами.

СХЕМА ПОДКЛЮЧЕНИЯ



Реле РЭК 77/3 с 3-мя переключающими контактами

ГАБАРИТНЫЕ И УСТАНОВОЧНЫЕ РАЗМЕРЫ



Реле РЭК 77/3 с 3-мя переключающими контактами