



# РЕЛЕ КОНТРОЛЯ НАПРЯЖЕНИЯ И ТОКА РН-08М

ТУ 27.12.24-009-17114305-2024

## ИНСТРУКЦИЯ ПО ЭКСПЛУАТАЦИИ

### ОБЩИЕ СВЕДЕНИЯ

Реле РН-08М применяется для защиты светодиодных лент с напряжением питания 12, 24В постоянного тока, а также прочих светодиодных изделий и предназначено для предотвращения выхода из строя LED-оборудования, блоков питания и аккумуляторных батарей от перенапряжения, пониженного напряжения и перегрузки по току. Данное реле контроля напряжения и тока может применяться в схемах релейной защиты и автоматики электрических систем с напряжением питания 10...30В в диапазоне 0...50А постоянного тока.

Многие блоки питания (БП) при недопустимых параметрах сети уходят в защиту, а потом снова подают ток — светодиодная лента мигает и греется. Реле РН-08М позволяет с большой точностью настроить необходимые параметры питания и при неисправностях разорвать цепь до полного устранения неисправности.



### РЕКОМЕНДУЕМЫЕ ПОРОГИ ДЛЯ СВЕТОДИОДНЫХ ЛЕНТ

Тип ленты	Условия эксплуатации	Нижний порог, В (отключение при падении напряжения)	Верхний порог, В (отключение при перенапряжении)
Питание от 12В пост.	сухие помещения (дом, офис, гараж)	≤ 10.8	≥ 14.4
	влажные помещения / улица (ванная комната, фасад здания)	≤ 11.0	≥ 14.0
	автомобиль / аккумулятор	≤ 11.5 (защита АКБ от глубокого разряда)	≥ 14.5 (нештатная работа генератора)
Питание от 24В пост.	сухие помещения (дом, офис, гараж)	≤ 21.6	≥ 28.0
	длинные линии (от 15м и более)	≤ 22.0	≥ 29.0
	промышленность / улица	≤ 22.5 (высоконадежные системы)	≥ 27.0 (чувствительная электроника)
Адресная	все помещения	≤ 90%	≥ 110%

### Рекомендации:

1. Подключите светодиодную ленту, включите на 100% яркости, проверьте равномерность свечения ленты и напряжение на его дальнем конце.
2. Многие БП имеют регулировку выходного напряжения, что необходимо учитывать при выборе порогов срабатывания.
3. Устанавливайте источник питания с запасом мощности минимум +20%.

Для расчета максимального «IoF» и предельного «INP» тока защиты используйте следующую формулу:

$$I(A) = I_n(A/m) \times L(m) \times K = \frac{P(W/m) \times L(m) \times K}{U(V)}$$

**L(m)** — длина светодиодной ленты;

**K** — коэффициент от 1.2 до 1.45 для «IoF» и от 1.25 до 1.5 для «INP», который выбирается с учетом условий эксплуатации, теплоотвода и качества светодиодной ленты, пусковых токов, потерь в проводах, скачков напряжения питающей сети.

**I(A)** — ток уставки для «IoF» и «INP»;

**I<sub>n</sub>(A/m)** — номинальный ток 1м светодиодной ленты;

**P(W/m)** — мощность потребления 1м светодиодной ленты;

**U(V)** — напряжение питания светодиодной ленты;

### УСЛОВИЯ ЭКСПЛУАТАЦИИ

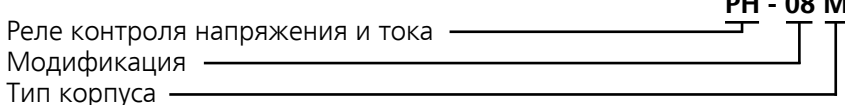
Районы с умеренным климатом. Закрытые производственные помещения с искусственно регулируемым климатическими условиями.

Диапазон рабочих температур — от -20°C до +45°C.

Окружающая среда — взрывобезопасная, не содержащая пыли в количестве, нарушающем работу реле, а также агрессивных газов и паров в концентрациях, разрушающих металлы и изоляцию. Воздействие вибраций с ускорением до 1g с частотой до 100Гц, до 2g с частотой до 60Гц. Воздействие электромагнитных полей, создаваемых проводом с импульсным током амплитудой до 100А, расположенным на расстоянии не менее 10мм от корпуса.

Воздействие по сети питания импульсных помех, не превышающих двойную величину напряжения питания и длительностью не более 10мкс.

### СТРУКТУРА УСЛОВНОГО ОБОЗНАЧЕНИЯ



### ИНФОРМАЦИЯ ДЛЯ ОФОРМЛЕНИЯ ЗАКАЗА

- ✓ Наименование: Реле контроля напряжения и тока РН-08М.
- ✓ Количество изделий: от 1шт.
- ✓ Ваши контактные данные для согласования условий поставки и последующего получения счёта на оплату.

Способы оформления заказа на поставку:

- 1) Сайт «Реле и Автоматика» — <https://rele.ru/rn08m>
- 2) Онлайн-справочник по ассортименту: @rele\_bot или <https://rele.market>
- 3) Наш офис в Москве: 8 800 250-84-45, +7 495 921-22-62, [info@rele.ru](mailto:info@rele.ru)

## ТЕХНИЧЕСКИЕ ХАРАКТЕРИСТИКИ

Питание	Номинальное напряжение постоянного тока, В	10...30
	Допустимые отклонения от номинального напряжения, %	от -10 до +10
	Потребляемая мощность, Вт / ВА, не более	3 / 5
Контакты	Номинальное коммутируемое напряжение переменного и постоянного тока, В	AC: 250 DC: 24
	Максимальное коммутируемое напряжение (AC-1, DC-1)	AC: 440В 5А DC: 300В 0.15А
	Номинальный коммутируемый ток, А (AC-1, DC-1)	16
	Максимальная коммутируемая мощность, ВА (AC-1)	4000
	Механическая износостойкость, циклов	1x10 <sup>7</sup>
	Электрическая износостойкость, циклов (AC-1: вкл.1с / выкл. 9с )	1x10 <sup>5</sup>
	Количество и тип контактов	1СО (переключающий)
Диапазон контролируемых токов, А		0 — 50
Максимальный допустимый ток, А		50
Диапазон установки максимального тока I <sub>max</sub> , А		1 — 49
Диапазон установки предельного тока I <sub>пр</sub> , А		(I <sub>max</sub> +0.5) — 50
Шаг установки тока / напряжения, А / В		0.1 / 0.1
Задержка срабатывания реле при выходе контролируемого тока за установленное значение I <sub>max</sub> , с		0.32 — 600
Задержка срабатывания реле при выходе контролируемого напряжения за установленное значение U <sub>max</sub> , с		0.32 — 600
Задержка срабатывания реле при возврате контролируемого напряжения в установленный диапазон U <sub>max</sub> — U <sub>min</sub> , с		0.32 — 600
Погрешность измерения тока, %, не более		1 или не более 0.2А
Погрешность измерения напряжения, %, не более		1 или не более 0.2В
Дополнительная погрешность измерения тока, %, не хуже, — при температуре от -20 до +50°С, % — при температуре от -40 до -20°С, %		1 3
Дополнительная погрешность измерения напряжения, %, не хуже, — при температуре от -20 до +50°С, % — при температуре от -40 до -20°С, %		1 3
Степень защиты реле (корпус / клеммы)		IP40 / IP20
Крепление реле		на DIN-рейку или на плоскость
Сечение присоединяемых проводников, мм <sup>2</sup>		0.14 — 2.5
Момент затяжки винтовых соединений, Нм		0.4
Относительная влажность, %, не более		80% (при +25°С)
Диапазон рабочих температур, °С		от -20 до +45
Диапазон температур хранения, °С		от -40 до +60
Рабочее положение в пространстве		произвольное
Габаритные размеры, мм (нетто / брутто)		35x93x63 / 51x104x77
Масса реле, кг, не более (нетто / брутто)		0.12 / 0.15

\* минимальная задержка срабатывания реле 0,32с обусловлена алгоритмом обработки величины измеряемого тока, обеспечивается при установке задержки срабатывания 0с.

## УСТРОЙСТВО И РАБОТА

Принцип работы реле тока РН-08М основан на постоянном измерении напряжения и тока и сравнении его величины с установленными допустимыми порогами.

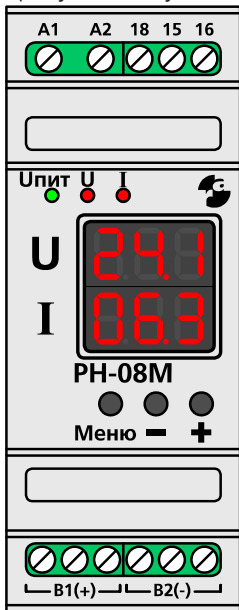
При включении реле измеряется напряжение и запускается таймер включения исполнительного реле «tU1», если величина напряжения меньше «U<sub>of</sub>-0.2В». Это состояние индицируется миганием оранжевого светодиода

и отображением оставшегося времени до включения реле на нижнем цифровом индикаторе. По истечении времени включения «tU1», срабатывает исполнительное реле, оранжевый светодиод горит постоянно. На верхнем индикаторе будет отображаться измеренное напряжение, на нижнем — величина протекающего тока. Если напряжение превысит установленное значение «UoF», запустится таймер выключения исполнительного реле «tU0». Это состояние индицируется миганием оранжевого светодиода и отображением оставшегося времени до выключения реле на нижнем цифровом индикаторе. Повторное включение реле произойдет, если измеряемое напряжение будет меньше «Uon» с отсчетом времени включения реле «tU1». Если при включении или во время работы напряжение уменьшится до предельного значения «UnP», реле будет выключено сразу без запуска таймеров, на верхнем индикаторе будет отображаться значение напряжения, отключившего реле. Перезапуск реле возможен нажатием кнопки «+» или снятием и подачей питающего напряжения.

Если измеряемый ток в процессе работы превысит верхнее значение «IoF», запустится таймер отключения исполнительного реле «tI0». Оставшееся до выключения время будет отображаться на верхнем цифровом индикаторе и будет мигать красный светодиод. По истечении этого времени, исполнительное реле выключится, погаснет красный светодиод. Если задано число попыток включения реле «n-x», устройство будет пытаться включать исполнительное реле x раз (от 1 до 9) с последовательным запуском таймеров «tU1» и «tI0». На последнем выключении произойдет остановка работы реле, на нижнем индикаторе будет отображаться значение тока, отключившего реле. Перезапуск реле возможен нажатием кнопки «+» или снятием и подачей питающего напряжения.

Если задано «n-0», число попыток включения неограниченно.

Если при включении или во время работы ток превысит предельное значение «IHP», реле будет выключено сразу без запуска таймеров, на нижнем индикаторе будет отображаться значение тока, отключившего реле.



**Установка:** на DIN-рейку 35мм или на плоскость (расстояние между отверстиями 100мм);

**Клеммы:** **A1, A2** — питание реле 10...30В постоянного тока;

**18, 15, 16** — «сухой» переключающий контакт исполнительного реле;

**B1, B2** — силовая измерительная цепь, используйте подходящее сечение проводников в соответствии с нагрузкой.

**Индикация:** **цифровой индикатор U** — отображает напряжение (В) в силовой цепи;

**цифровой индикатор I** — отображает ток (А) в силовой цепи;

**Упит** ● (горит зеленым) — наличие напряжения питания на клеммах A1, A2;

**Упит** ● (не горит) — напряжение питания отсутствует на клеммах A1, A2;

**U** ● (горит красным / оранжевым) — напряжение в силовой цепи в норме;

**U** ● (мигает красным / оранжевым) — идет отсчет времени до переключения выходного реле по напряжению;

**U** ● (не горит) — напряжение вышло из допустимого диапазона;

**I** ● (горит красным / оранжевым) — ток в силовой цепи в норме;

**I** ● (мигает красным / оранжевым) — идет отсчет времени до переключения выходного реле по току;

**I** ● (не горит) — реле выключилось из-за превышения по току;

**Кнопки:** «**Меню**» — при нажатии переводит реле в режим программирования параметров, в режиме программирования переходит к следующему значению параметра;

«**->**» — в режиме программирования уменьшает текущее значение параметра;

«**+>**» — в режиме программирования увеличивает текущее значение параметра, нажатие перезапускает реле после аварийного срабатывания.

### ДИАГРАММЫ РАБОТЫ РЕЛЕ

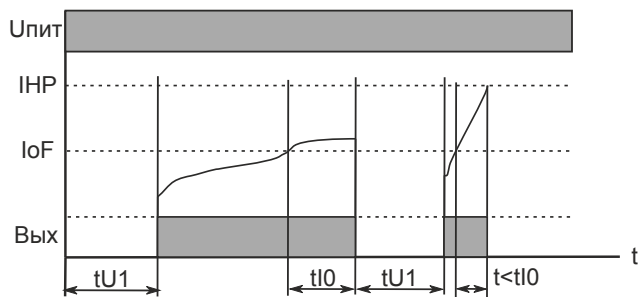


Диаграмма работы канала тока

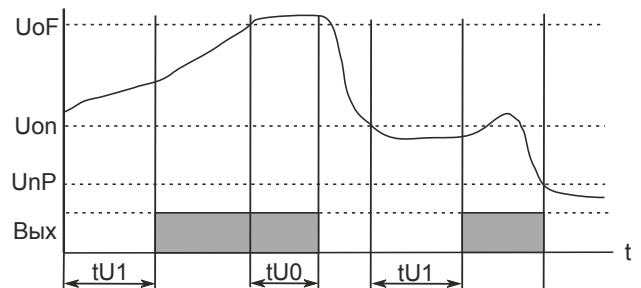


Диаграмма работы канала напряжения

### ПРОГРАММИРОВАНИЕ РЕЛЕ

1. Включите питание реле и нажмите кнопку «Меню», кнопками «+» и «->» установите значение UoF в диапазоне от 12 до 30В;
2. Нажмите повторно кнопку «Меню», кнопками «+» и «->» установите значение Uon в диапазоне от 10.5 до (UoF-1)В;
3. Нажмите повторно кнопку «Меню», кнопками «+» и «->» установите значение UnP в диапазоне от 10 до (Uon-0.5)В;
4. Нажмите повторно кнопку «Меню», кнопками «+» и «->» установите значение IoF в диапазоне от 1 до 49А;
5. Нажмите повторно кнопку «Меню», кнопками «+» и «->» установите значение IHP в диапазоне от (IoF+0.5) до 50А;

**UoF** — верхнее предельное напряжение, при превышении которого запускается таймер отключения tU0;

**Uon** — напряжение, ниже которого запускается таймер включения tU1 после перегрузки;

**UnP** — нижнее предельное напряжение, при снижении которого реле без задержки отключается;

**IoF** — верхнее значение силы тока, при превышении которого запускается таймер отключения tI0;

**IHP** — верхнее предельное значение силы тока, при превышении которого реле без задержки отключается;

**tU0** — время задержки отключения при превышении UoF;

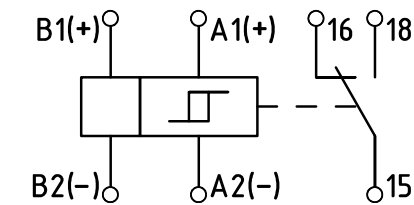
**tU1** — время задержки включения реле;

**tI0** — время задержки отключения в диапазоне от IoF до IHP;

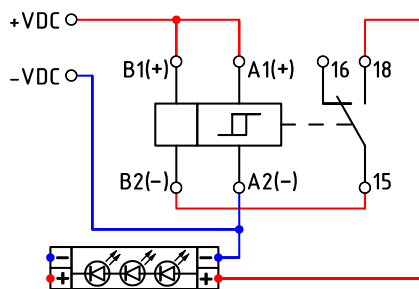
**n-0** — количество повторных попыток включения реле после отключения из-за превышения тока.

6. Нажмите кнопку «Меню» и кнопками «+» и «-» установите значение  $tU_0$  в диапазоне от 0 до 600с;
  7. Нажмите кнопку «Меню» и кнопками «+» и «-» установите значение  $tU_1$  в диапазоне от 0 до 600с;
  8. Нажмите кнопку «Меню» и кнопками «+» и «-» установите значение  $tI_0$  в диапазоне от 0 до 600с;
  9. Нажмите кнопку «Меню» и кнопками «+» и «-» установите значение  $n_0$  в диапазоне от 0 до 9, где от 1 до 9 — количество попыток перезапуска реле после срабатывания по току, а 0 — бесконечное количество попыток.
  10. Нажмите кнопку «Меню», после этого введенные значения запомнятся. Реле готово к работе.
- Если в режиме программирования в течение 30с не была нажата ни одна кнопка, реле возвращается к текущим установкам.

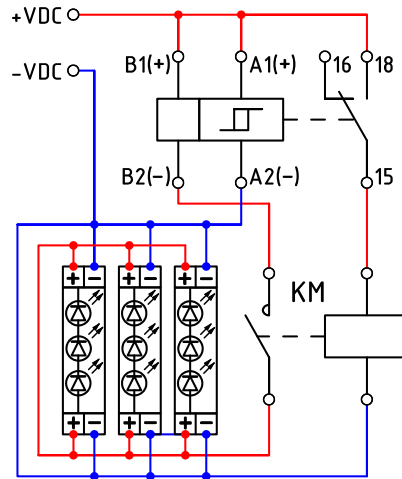
### СХЕМА ПОДКЛЮЧЕНИЯ



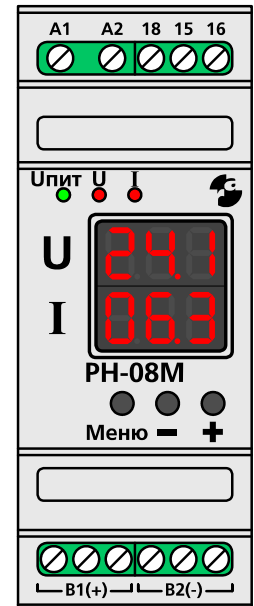
Для нагрузки до 16А (DC-1)



Для нагрузки до 50А (DC-1)



КМ — контактор, выбираемый в соответствии с напряжением питания и нагрузкой.



### ПРИМЕР УСТАНОВКИ СВЕТОДИОДНОЙ ЛЕНТЫ С RH-08M

**Задача:** установить и защитить 22.4м светодиодной ленты SMD5050, 60LED/м, с напряжением питания 12В и мощностью 14.4Вт/м для освещения уличной рекламной конструкции.

**Решение:**

#### Рекомендации по монтажу:

Для крепления светодиодной ленты используйте алюминиевый профиль — он улучшает теплоотвод и позволит светодиодам отработать заявленный срок службы.

Чтобы избежать падения яркости на конце ленты, подключайте её параллельно отрезками не более 5–7м, а блок питания расположите в центре так, чтобы длина линий питания была примерно одинаковой. Более надёжный (но более дорогой) вариант — установить отдельный источник питания для каждого отрезка.

Для улицы и влажных помещений используйте светодиодную ленту со степенью защиты не ниже IP65.

#### Выбор источника питания:

Для расчёта мощности источника питания используйте формулу:

$$R_{\text{общ}}(\text{Вт}) = P_{\text{м}}(\text{Вт/м}) \times L(\text{м}) \times K, \text{ где:}$$

**R<sub>общ</sub>** — мощность всей ленты Вт;

**P<sub>м</sub>** — мощность 1 метра ленты, Вт/м;

**L** — длина ленты, м;

**K** — коэффициент запаса мощности (от 1.2 до 1.3, то есть +20%...+30%).

Подставляем значения:

$$R_{\text{общ}} = 14.4 \times 22.4 \times 1.2 = 387.1 \text{ Вт.}$$

Для данной задачи подходит источник питания 12В, 400Вт постоянного тока. При выборе корпуса и степени защиты источника питания учитывайте условия эксплуатации. Во влажных помещениях с повышенной опасностью поражения человека электрическим током устанавливайте блоки питания с маркировкой SELV.

#### Выбор сечения проводника:

Используйте медный провод с многопроволочной жилой, соответствующий условиям эксплуатации, типу прокладки трассы и требованиям пожарной безопасности. Для данной задачи подойдёт кабель КГВВнг(А)-LS с многопроволочной жилой, диапазоном температур эксплуатации от -50°C до +50°C и возможностью групповой и скрытой прокладки при условии, что он будет защищен от прямых солнечных лучей.

Чтобы рассчитать сечение жил, разделим ленту длиной 22.4м на 4 части по 5.6м каждая. Ток в жилах:

$$I(A) = [P_{\text{м}}(\text{Вт/м}) \times L(\text{м})] / U(B) = (14.4 \times 5.6) / 12 = 6.72A, \text{ где}$$

**I** — сила тока ленты, А;

**P<sub>м</sub>** — мощность 1 метра ленты, Вт/м;

**L** — длина ленты, м;

**U** — напряжение питания ленты, В;

Этой силе тока формально соответствует кабель с сечением 0.75мм<sup>2</sup>, но для 12В более важен параметр падения напряжения — не более 5–7%.

Рассчитаем падение напряжения на кабеле длиной 5м:

$$\Delta U(B) = [I(A) \times \rho(\text{Ом} \times \text{мм}^2/\text{м}) \times 2 \times L_k(\text{м})] / S(\text{мм}^2) = 1.568B, \text{ где}$$

**ΔU** — падение напряжения на кабеле, В;

**I** — сила тока ленты длиной 5.6м, А;

**ρ** — удельное сопротивление меди, (Ом×мм<sup>2</sup>)/м;

**L<sub>к</sub>** — длина кабеля от источника питания до ленты, м;

**S** — поперечное сечение проводника, мм<sup>2</sup>.

Что составляет 13.07% от 12В. Такие потери в кабеле неприемлемы — они приведут к потере яркости и неравномерному свечению ленты на всей длине.

Есть несколько способов решить эту проблему:

1. Увеличить сечение кабеля до 1.5мм<sup>2</sup> (потери 6.53%) или лучше до 2.5мм<sup>2</sup> (потери 3.92%).
2. Подключить питание светодиодной ленты с двух сторон кабелем с сечением 1.0мм<sup>2</sup> (потери 4.9%).
3. Установить отдельный блок питания (100Вт, 12В) для каждого отрезка ленты длиной 5.6м с минимальной длиной кабеля.
4. С помощью регулировки на источнике питания увеличить выходное напряжение (не более 110%).
5. Заменить ленту с 12В на 24В с кабелем 0.75мм<sup>2</sup> (потери 3.27%).

**Выбор контактора:**

Ток в цепи с отрезком ленты длиной 5.6м составляет 6.72А. Добавим запас 25% (1.68А) — итого 8.4А. Ближайший подходящий контактор — 4-полюсный на 9А или 2-полюсный на 20А с управлением 12В. Смотрите схему подключения.

**Итоговый выбор и параметры для реле РН-08М:**

В соответствии с условиями эксплуатации выбираем ленту IP67, источник питания 12В, 400Вт с двухсторонним подключением к ленте кабелем с сечением 1.0мм<sup>2</sup> и контактор 9А, 4 полюса, 12В.

При выборе параметров будем считать, что условия идеальные.

**UoF** — 14.0В (из таблицы рекомендуемых порогов);

**Uon** — 12.5В (с учетом погрешности измерений);

**UnP** — 11.0В (из таблицы рекомендуемых порогов);

**IoF** — 8.1А (+20%);

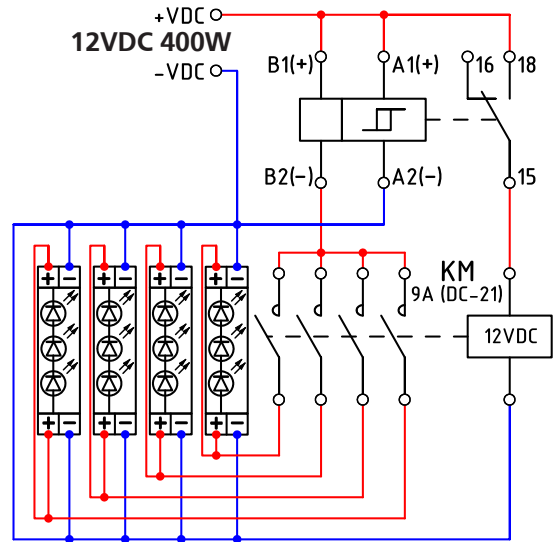
**IHP** — 8.4А (+25%);

**tU0** — 1с (безопасное время даже при сильных перенапряжениях);

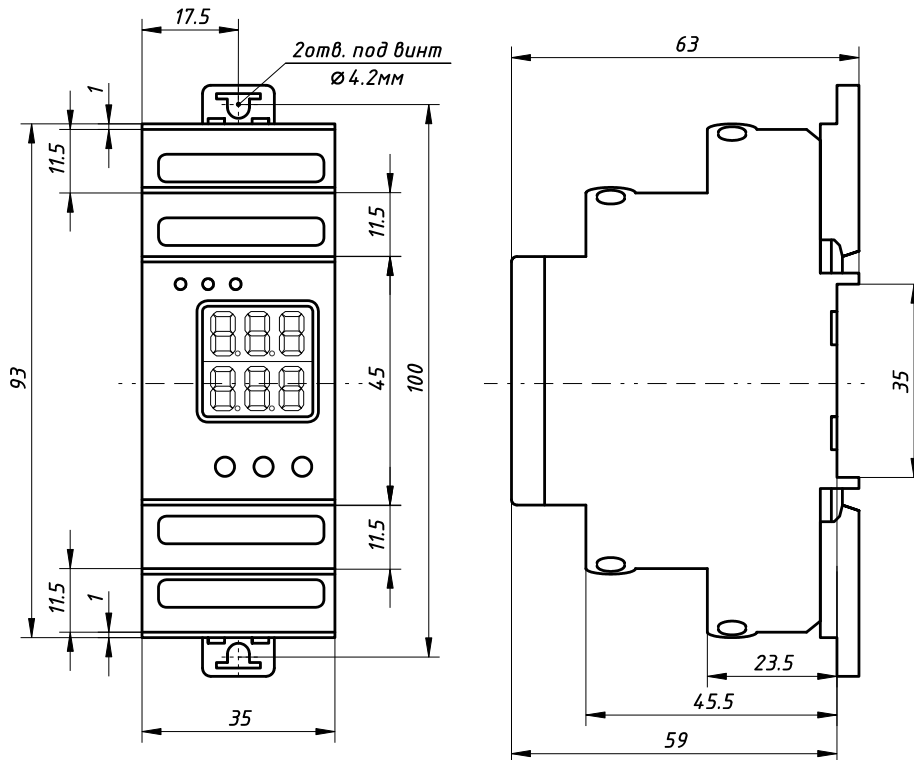
**tU1** — 10с (время на стабилизацию питающей сети и задержки между попытками перезапуска реле);

**ti0** — 20с (защита от кратковременных скачков и ложных срабатываний);

**n-0** — 5.



**ГАБАРИТНЫЕ РАЗМЕРЫ**



**ГАРАНТИЙНЫЕ ОБЯЗАТЕЛЬСТВА**

Предприятие-изготовитель гарантирует нормальную работу прибора в течение 2 лет со дня ввода в эксплуатацию при соблюдении условий эксплуатации, но не более 2.5 лет со дня отгрузки потребителю.

**При повреждении корпуса и контрольной наклейки претензии не принимаются.**

**Реле проверено и признано годным к эксплуатации.**

Дата " \_\_\_\_ " \_\_\_\_ 20\_\_\_\_

Представитель ОТК \_\_\_\_\_

М. П.