

РЕЛЕ ЭЛЕКТРОТЕПЛОВЫЕ ТОКОВЫЕ серии ТРТ-100

ОБЩИЕ СВЕДЕНИЯ

Реле серии ТРТ предназначены для защиты от электрооборудования от перегрузок, в основном электродвигателей. Реле выполняются: однополюсными; с самовозвратом и устройством для ускорения возврата вручную; без температурной компенсации; без ускоренного срабатывания; с регулировкой тока несрабатывания; с одним размыкающим контактом, выполненным без свободного расцепления контакта, повышенной износостойкости; без нагревателей и с несменными нагревателями; негерметичными.

УСЛОВИЯ ЭКСПЛУАТАЦИИ

Высота над уровнем моря до 2000м.

Диапазон рабочих температур от -40 до +60°С.

Окружающая среда невзрывоопасная, не содержащая пыли в количестве, нарушающем работу реле, а также агрессивных газов и паров в концентрациях, разрушающих металлы и изоляцию.

Реле должно монтироваться на вертикальной плоскости зажимами цепи управления вниз или вверх. При этом допускаются наклоны в любую сторону на угол до 45°.

Главную цепь реле необходимо включать последовательно в цепь защищаемого объекта.

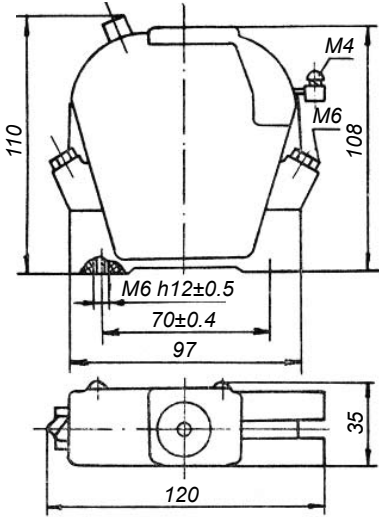
Размыкающий контакт реле включается в цепь управления исполнительного аппарата.

ТЕХНИЧЕСКИЕ ХАРАКТЕРИСТИКИ

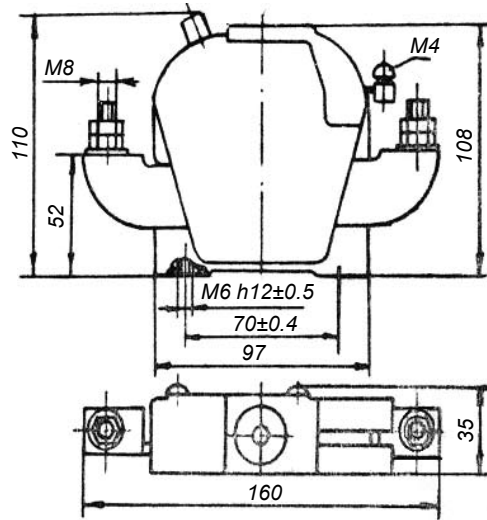
Номинальное напряжение главной цепи, В	постоянный ток	440
	переменный ток	660
Частота переменного тока, Гц		50 (60)
Диапазон регулировки номинального тока несрабатывания, %		±15
Номинальный ток несрабатывания, А		1.75...10, 10...140, 140...550
Время срабатывания, с		2.5...15, 4...15, 5...20 включительно

Тип реле	Типоисполнение реле	Номинальный ток несрабатывания реле при нулевом положении регулятора уставки, А	Диапазон регулирования номинального тока несрабатывания, А	Наибольший ток продолжительного режима при температуре 40°С, А	Мощность, потребляемая полюсом реле, Вт, не более	Номинальное сечение присоединяемых медных проводов, мм ²
ТРТ-110	ТРТ-111	1.75	1.5...2.0	2.0	4.5	1.0
	ТРТ-112	2.5	2.1...2.9	2.9		
	ТРТ-113	3.5	3.0...4.0	4.0		
	ТРТ-114	5.0	4.3...5.8	5.8		
	ТРТ-115	7.0	6.0...8.0	8.0		
ТРТ-120	ТРТ-121	9.0	7.7...10.5	10.5	5.0	1.0
	ТРТ-122	11.5	9.8...13.0	13.0	7.2	1.5
ТРТ-130	ТРТ-131	14.5	12.4...16.6	16.0	7.2	2.5
	ТРТ-132	18	15.3...21.0	21.0	6.5	4.0
	ТРТ-133	22	18.7...26.0	26.0	8.2	6.0
	ТРТ-134	28	23.8...32.0	32.0	9.3	10.0
	ТРТ-135	35	29.8...40.0	40.0	8.7	10.0
	ТРТ-136	45	38.3...51.7	50.0	9.5	16.0
	ТРТ-137	56	47.6...64.4	60.0	11.0	16.0
	ТРТ-138	71	60.4...81.6	75.0	13.2	25.0
ТРТ-140	ТРТ-139	90	76.5...103.5	92.0	14.3	35.0
	ТРТ-141	110	93.5...126.5	115.0	15.8	50.0
ТРТ-150	ТРТ-142	140	119.0...161.0	150.0	19.5	70.0
	ТРТ-151	155	131.8...178.2	165	20	70
	ТРТ-152	190	161.5...218.5	210		20x3
	ТРТ-153	230	195.5...264.5	250		25x3
	ТРТ-154	285	242.4...327.7	320		30x4
	ТРТ-155	360	306.0...414.0	400		40x4
	ТРТ-156	450	382.5...517.5	500		40x4
ТРТ-157	550	467.5...632.5	600	50x5		

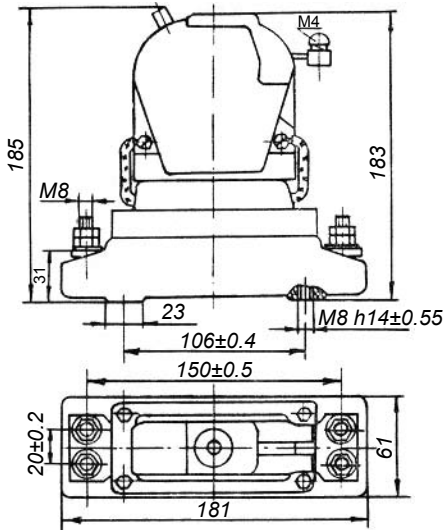
ГАБАРИТНЫЕ И УСТАНОВОЧНЫЕ РАЗМЕРЫ



TPT-110, TPT-120, TPT-130



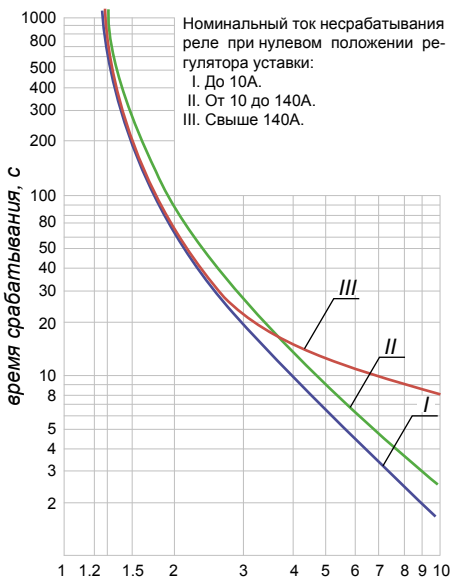
TPT-140



TPT-150

Тип реле	Масса, кг
TPT-110	0.5
TPT-120	0.55
TPT-130	0.55
TPT-140	0.75
TPT-150	2.2

ВРЕМЯТОКОВЫЕ ХАРАКТЕРИСТИКИ



Ориентировочные времятоковые характеристики реле при температуре окружающего воздуха 40°C, при включении с холодного состояния.