

**Реле электротепловые токовые
типа РТТ5-330
РУКОВОДСТВО ПО ЭКСПЛУАТАЦИИ
ИТАК.647356.001 РЭ**

СОДЕРЖАНИЕ

1. ОПИСАНИЕ И РАБОТА	5
1.1. Назначение изделия	5
1.2. Технические характеристики	7
1.3. Комплектность	9
1.4. Устройство и работа	10
1.5. Маркировка и упаковка	13
2. ИСПОЛЬЗОВАНИЕ ПО НАЗНАЧЕНИЮ	14
2.1. Эксплуатационные ограничения	14
2.2. Подготовка изделия к использованию	15
3. ТЕХНИЧЕСКОЕ ОБСЛУЖИВАНИЕ	16
3.1. Общие указания	16
3.2. Меры безопасности.....	16
4. ТРАНСПОРТИРОВАНИЕ И ХРАНЕНИЕ	17
5. УТИЛИЗАЦИЯ	17
ПРИЛОЖЕНИЕ А (справочное) Структура условного обозначения реле	18
ПРИЛОЖЕНИЕ Б (обязательное) Габаритные, установочные, присоединительные размеры и масса реле	19
ПРИЛОЖЕНИЕ В (обязательное) Схемы электрические принципиальные реле	20

Настоящее «Руководство по эксплуатации» (далее по тексту РЭ) предназначено для изучения конструкции и принципа действия реле, их технических характеристик, правил размещения, монтажа, эксплуатации и хранения.

Обслуживание реле должно производиться квалифицированным персоналом, имеющим допуск для работы на установках с напряжением до 1 000 В.

Настоящее РЭ распространяется на реле электротепловое токовое типа РТТ5-330 (далее по тексту - реле).

Реле полностью соответствуют требованиям ТУ3425-036-05758144-2012 «Реле электротепловые токовые серии РТТ5 на номинальный ток 330 А» при соблюдении потребителем условий эксплуатации, транспортирования и хранения, установленных настоящим РЭ.

Гарантийный срок эксплуатации - два года со дня установки реле на месте эксплуатации, но не более двух с половиной лет со дня получения реле потребителем от предприятия-изготовителя или с момента проследования его через границу страны-изготовителя.

Надёжность и долговечность реле обеспечивается не только качеством самого устройства, но и правильным соблюдением режимов и условий эксплуатации, поэтому выполнение всех требований, изложенных в настоящем РЭ, является обязательным.

Предприятие-изготовитель:

ОАО «Кашинский завод электроаппаратуры».

Почтовый адрес:

ул. Анатолия Луначарского, д. 1, г. Кашин, Тверская обл.,
Россия, 171640.

1. ОПИСАНИЕ И РАБОТА

1.1. Назначение изделия

1.1.1. Реле предназначены преимущественно для защиты трёхфазных асинхронных электродвигателей с короткозамкнутым ротором от токовых перегрузок недопустимой продолжительности, в том числе возникающих при выпадении одной из фаз.

Реле применяются в качестве комплектующих изделий в схемах управления электроприводами в цепях переменного тока напряжением до 660 В частотой 50 или 60 Гц, в цепях постоянного тока напряжением до 440 В.

Реле присоединяются к контакторам серии ПМ12 на номинальный ток 250 А ТУ3427-034-05758144-2007 с помощью переходных пластин и опорной скобы или устанавливаются индивидуально.

1.1.2. Структура условного обозначения реле приведена в приложении А.

Примеры записи обозначения реле при его заказе и в документации другого изделия

1. Реле на номинальный ток 330 А с диапазоном токовой уставки от 120 до 160 А с одним размыкающим контактом:

а). для поставок внутри страны в районы с умеренным и холодным климатом - «Реле РТТ5-330-1601 УХЛ4. ТУ3425-036-05758144-2012»;

б). для поставок на экспорт в страны с умеренным и холодным климатом -

«Реле РТТ5-330-1601 УХЛ4. Экспорт. ТУ3425-036-05758144-2012»;

в). для поставок на экспорт в страны с тропическим климатом -

«Реле РТТ5-330-1601 Т3. Экспорт. ТУ3425-036-05758144-2012».

2. Реле на номинальный ток 330 А с диапазоном токовой уставки от 186 до 250 А с переключающим контактом:

а). для поставок внутри страны в районы с умеренным и холодным климатом- «Реле РТТ5-330-2502 УХЛ4. ТУ3425-036-05758144-2012»;

б). для поставок на экспорт в страны с умеренным и холодным климатом -

«Реле РТТ5-330-2502 УХЛ4. Экспорт. ТУ3425-036-05758144-2012»;

в). для поставок на экспорт в страны с тропическим климатом -

«Реле РТТ5-330-2502 Т3. Экспорт. ТУ3425-036-05758144-2012».

1.2. Технические характеристики

1.2.1. Климатическое исполнение реле по ГОСТ 15150-69:

- УХЛ4 - для поставок внутри страны в районы с умеренным и холодным климатом и для поставок на экспорт в страны с умеренным и холодным климатом;
- Т3 — для поставок на экспорт в страны с тропическим климатом.

1.2.2. Типоисполнения реле и основные параметры реле - номинальный ток, диапазон токовой уставки, мощность, потребляемая полюсом реле на верхней уставке, а также сечения внешних присоединяемых проводников главной цепи должны соответствовать указанным в таблице 1.

Таблица 1

Обозначение типоисполнения реле	Номиналь- ный ток реле, А	Диапазон токовой уставки. А	Мощность, потребляемая одним полюсом реле. Вт, не более	Номинальное сечение присоединяемых проводников, мм ²	
				медь	алюминий
РТТ5-330-100	330	74-87-100	0,8	35	50
РТТ5-330-125		93-109-125	1,0	50	70
РТТ5-330-160		120-140-160	1,6	70	95
РТТ5-330-200		148-174-200	2,0	95	120
РТТ5-330-250		186-218-250	3,1	120	150
РТТ5-330-330		244-287-330	5,2	185	-

Примечание — Технические характеристики, указанные в таблице 1, даны для нормальных климатических условий по ГОСТ 20.57.406-81 и рабочем положении реле.

1.2.3. Номинальный ток контактов вспомогательной цепи - 6,3 А.

1.2.4. Габаритные, установочные и присоединительные размеры, а также масса реле должны соответствовать данным, указанным в приложении Б.

1.2.5. При трёхполюсной работе, окружающей температуре воздуха в диапазоне от минус 5 °С до плюс 40 °С, установке в рабочем положении, присоединённых проводниках длиной не менее 2 м и сечением, указанным в таблице 1, и любом положении регулятора токовой уставки, реле не должны срабатывать при токе, равном токовой уставке, в установившемся тепловом состоянии и должны срабатывать при увеличении тока до 1,2 токовой уставки за время не более 20 мин.

Допускаемое отклонение токов несрабатывания и срабатывания при любом положении регулятора уставки не должно превышать 10%, взятых от значения токовой уставки.

Примечание - Здесь и далее под током токовой уставки подразумевается ток, соответствующий номинальному рабочему току реле; цифры, указанные на исполнительном реле у регулятора токовой уставки, отражают величину тока через исполнительное реле и подлежат переводу в ток токовой уставки согласно имеющейся на реле табличке.

1.2.6. Реле имеют один размыкающий либо переключающий контакт.

Размыкающие контакты выполнены со свободным расцеплением.

1.2.7. Класс расцепления реле - 10А по ГОСТ Р 50030.4.1-2012.

1.2.8. Номинальные рабочие токи контактов вспомогательной цепи реле должны быть не менее указанных в таблице 2. Категория применения для контактов реле АС-15 при переменном токе и DC-13 при постоянном токе по ГОСТ Р 30011.5.1-2012. Постоянная времени цепи при постоянном токе - 0,05 с.

Таблица 2

Номинальный ток контактов вспомогательной цепи, А	Номинальный рабочий ток, А						
	при номинальном напряжении постоянного тока, В				при номинальном напряжении переменного тока частотой 50 Гц, В		
	27	110	220	440	220	380	660
6,3	2	0,3	0,15	0,06	4	3	1

1.2.9. Время срабатывания реле при нагреве с холодного состояния током, равным 7,2 токовой уставки, при любом положении регулятора токовой уставки и температурах окружающего воздуха минус 5 °С, плюс 20°С и плюс 40 °С должно быть от 2 до 10 с.

1.2.10. Реле при всех положениях регулятора уставки допускают не менее 3000 срабатываний.

1.2.11. Изоляция реле, прошедших испытание на коммутационную износостойкость, выдерживает испытательное напряжение 1320 В, приложенное между выводами разъединённых контактов.

1.2.12. Реле в составе пускателя в комбинации с устройством защиты от коротких замыканий УЗКЗ должны удовлетворительно выдерживать воздействие номинального условного тока короткого замыкания 10 кА.

1.2.13. Схемы электрические принципиальные реле в соответствии с приложением В.

1.2.14. Максимальный крутящий момент при затягивании контактных болтов главной цепи должен быть не более 6 Н·м (резьба М8), не более 10 Н·м (резьба М10), для контактных винтов главной цепи исполнительного реле не более 0,8 Н·м (резьба М3,5), для винтов цепи управления исполнительного реле не более 0,5 Н·м (резьба М3).

1.3. Комплектность

1.3.1. В комплект поставки реле входят:

- а) реле в количестве 1 шт.;
- б) «Руководство по эксплуатации» (по заказу);
- в) «Паспорт» - 1 экземпляр.

1.3.2. При первой поставке реле, отправляемых в один адрес, должно быть приложено «Руководство по эксплуатации» из расчёта не менее одного экземпляра на 100 шт. изделий. Для последующих партий необходимое количество «Руководств по эксплуатации» указывается в контракте за дополнительную плату.

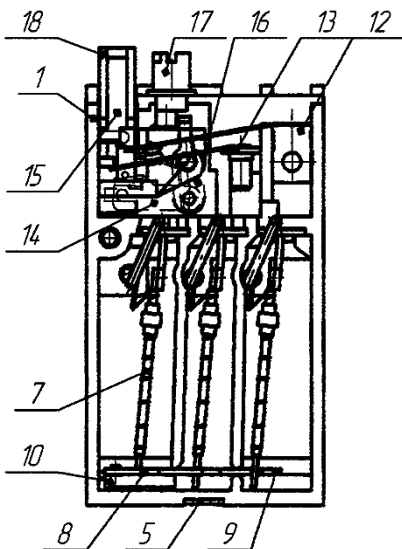
1.4. Устройство и работа

1.4.1. Реле состоят из блока трансформатора тока и исполнительного реле.

1.4.2. Реле имеют:

- три полюса;
- температурный компенсатор;
- регулятор токовой уставки (тока во вторичной обмотке);
- один переключающий или один размыкающий контакт;
- кнопку ручного возврата с указателем срабатывания;
- рычаг «Тест»;
- переднее присоединение внешних проводников;
- несменные нагреватели;
- устройство ускоренного срабатывания;
- свободное расцепление контактов;
- указатель срабатывания.

1.4.2.1. Общее устройство исполнительного реле показано на рисунках 1 и 2.



Крышки поз. 3 и 6 условно сняты

Рисунок 1- Исполнительное реле

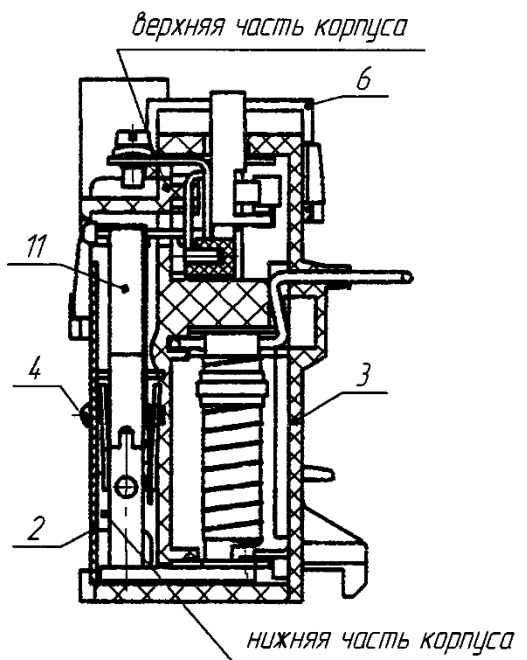


Рисунок 2- Исполнительное реле

Все сборочные единицы и детали исполнительного реле устанавливаются в ячейках пластмассового корпуса (1), которые расположены по обеим сторонам основания корпуса.

Ячейки корпуса закрываются крышками (2) и (3), которые крепятся к корпусу реле при помощи самонарезающих винтов (4) и плоской пружины (5). Для обеспечения защиты IP20 на реле надевается крышка (6).

В верхней части корпуса расположены четыре ячейки, в трёх ячейках размещены термоэлементы (7) с нагревателями и выводами главной цепи. Свободные концы всех термоэлементов связаны с подвижными планками (8) и (9), которые соединены между собой посредством рычага (10).

Для обеспечения возможности контроля функционирования реле у потребителя реле имеет кнопку «Тест», жестко связанную с осью компенсатора (11).

1.4.2.2. При перегрузке электродвигателя под действием тепла, передаваемого нагревателем, термобиметаллические пластины термоэлементов изгибаются и перемещают подвижные планки. Движение подвижных планок через рычаг (10) передаётся на термоэлемент (компенсатора) (11), расположенный в ячейке на нижней стороне основания корпуса. Ось термоэлемента (11) через отверстие в корпусе находится в зацеплении с контактным механизмом, который расположен в четвёртой ячейке перед термоэлементами.

1.4.2.3. Контактный механизм состоит из двух контактов (12) и (13) с выводами цепи управления и рычага (14), одна ось которого входит в ползун (15), а другая (ось вращения) - в рычаг (16), связанный с эксцентриком (17).

Концы контактных пластин упираются в выступы ползунунов (18) и (15) кнопки ручного возврата, которые фиксируют положение контактов. При нажатии на кнопку ручного возврата ползун (18) отводит один контакт от другого, осуществляя свободное расцепление контактов.

1.4.2.4. При перемещении термоэлемента (11) от воздействия на него движения подвижных планок и рычага (10), его ось выходит из зацепления с рычагом (14), что приводит к срабатыванию реле.

1.4.2.5. Чтобы привести контакты в замкнутое положение, достаточно нажать на кнопку ручного возврата и отпустить её. Под действием усилия контактной пластины кнопка возврата вернётся в первоначальное состояние.

1.4.3. Общее устройство блока трансформатора тока (трансформатора трёхфазного) показано на рисунке 3.

Все сборочные единицы и детали устанавливаются в ячейках пластмассовых корпусов (1), которые соединяются с помощью винтов.

1.4.3.1. Блок трансформатора состоит из трёх трансформаторов однофазных (2), которые устанавливаются в трёх ячейках корпусов (1).

1.4.3.2. Трансформатор однофазный (2) состоит из замкнутого магнитопровода и установленной на нём многовитковой катушки, которая выполняет роль вторичной обмотки трансформатора. Выводы катушек подключаются к соответствующим полюсам исполнительного реле.

1.4.3.3. Через окна магнитопроводов проходят планки (3), которые выполняют роль первичной обмотки трансформатора и крепятся к корпусам (1) с помощью винтов и гаек.

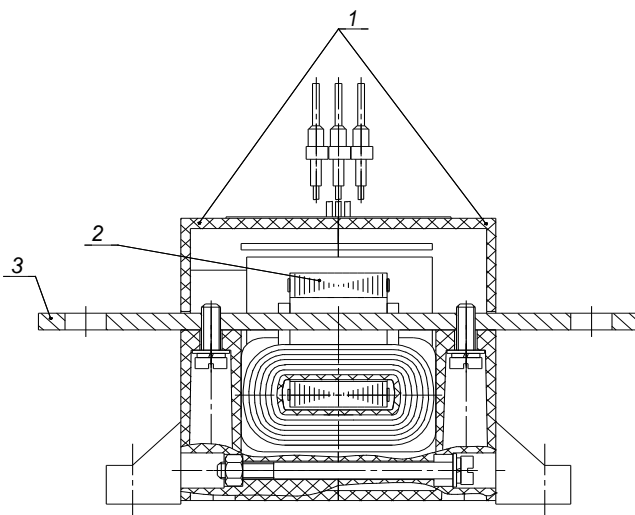


Рисунок 3- Трансформатор трёхфазный

1.5. Маркировка и упаковка

1.5.1. Реле имеют маркировку согласно ГОСТ 18620-86 с указанием:

- товарного знака предприятия-изготовителя;
- типа реле с указанием вида климатического исполнения;
- номинального напряжения в вольтах;
- частоты переменного тока в герцах;
- диапазона токовой уставки в амперах;
- обозначения технических условий;
- даты изготовления;
- степени защиты;
- обозначения выводов в соответствии с принципиальной электрической схемой;
- клейма службы технического контроля.

1.5.2. Внутренняя упаковка реле для условий транспортирования и хранения соответствует типу по $\frac{\text{ТЭ-2}}{\text{ВУ-ПБ-1}}$ ГОСТ 23216-78 для поставок внутри страны и на экспорт в страны с умеренным климатом.

Для поставок реле на экспорт в страны с тропическим климатом упаковка должна соответствовать типу по $\frac{\text{ТЭ-4}}{\text{ВУ-ПБ-10}}$ ГОСТ 23216-78

2. ИСПОЛЬЗОВАНИЕ ПО НАЗНАЧЕНИЮ

2.1. Эксплуатационные ограничения

2.1.1. Эксплуатация реле должна производиться в соответствии с «Правилами технической эксплуатации электроустановок потребителем» и настоящим РЭ.

2.1.2. Реле предназначены для использования в следующих условиях:

- нижнее значение рабочей температуры минус 40 °С;
- верхнее значение температуры окружающего воздуха плюс 40 °С.

Допускается работа реле при температуре до плюс 55 °С, при этом верхние значения диапазонов токовых уставок уменьшаются на 10 %.

2.1.3. Высота над уровнем моря не более 2 000 м. Допускается применение реле в цепях с номинальным напряжением до 380 В на высоте над уровнем моря не более 4 300 м. При этом температура окружающего воздуха не должна превышать плюс 28 °С, электрическая прочность изоляции 2 000 В. Допускается изменение токов срабатывания и несрабатывания до 10 %.

2.1.4. Реле устойчивы при воздействии механических нагрузок в соответствии с группами условий эксплуатации М7, М8 по ГОСТ 17516.1-90. При этом вибрационные нагрузки с частотой до 100 Гц при ускорении 9,8 м/с² (1g).

2.1.5. Рабочее положение в пространстве — на вертикальной плоскости выводами вверх и вниз, регулятором токовой уставки исполнительного реле вперёд, согласно нанесённой маркировке выводов. Допускается отклонение от рабочего положения до 15° в любую сторону.

2.2. Подготовка изделия к использованию

2.2.1. При установке реле в схему эксплуатации и их обслуживании следует руководствоваться требованиями «Правил техники безопасности и технической эксплуатации электроустановок потребителем».

2.2.2. Монтаж и обслуживание реле производить при полностью обесточенных цепях.

2.2.3. Перед установкой реле в схему необходимо:

- проверить целостность аппарата и соответствие его типа и исполнения требуемому;
- проверить наличие клейма технического контроля, удостоверяющего приёмку реле;
- проверить соответствие положения регулятора тока уставки во вторичной обмотке требуемому.

2.2.4. Произвести монтаж подсоединяемых проводников в соответствии со схемой электрической принципиальной согласно приложению В.

2.2.5. Реле присоединяются к контакторам с помощью переходных пластин и опорной скобы или устанавливаются индивидуально.

Индивидуально реле устанавливаются как на металлических, так и на изоляционных плитах. Крепление производится с помощью винтов.

2.2.6. Подсоединение внешних проводников к главной цепи должно осуществляться при помощи кабельных наконечников.

Кабельные медные наконечники должны выбираться по ГОСТ 7386-80, алюминиевые и медно-алюминиевые - ГОСТ 9581-80 в зависимости от сечения подсоединяемых проводников.

2.2.7. Количество внешних проводников, присоединяемых к выводам главной цепи, не более одного, сечением в соответствии с таблицей 1, а вспомогательной цепи - не более двух, сечением от 1 до 2,5 мм² - для медных и 2,5 мм² - для алюминиевых.

2.2.8. На шкале регулятора уставки после монтажа реле устанавливается номинальный ток защищаемого электродвигателя согласно данным таблички, установленной на боковой поверхности реле.

2.2.9. В случае срабатывания реле при нагрузке двигателя, не превышающей номинальную, регулятор уставки повернуть в сторону увеличения токовой уставки.

2.2.10. Реле должны быть защищены предохранителями или автоматическими выключателями от токов короткого замыкания и от токов, превышающих восьмикратный рабочий ток.

3. ТЕХНИЧЕСКОЕ ОБСЛУЖИВАНИЕ

3.1. Общие указания

3.1.1. В условиях эксплуатации для бесперебойной работы реле необходимо регулярно следить за его состоянием.

3.1.2. При обычных условиях эксплуатации реле достаточно осматривать не реже одного раза в месяц.

Независимо от этого осмотр реле следует производить после каждого аварийного отключения электродвигателя.

3.1.3. Прежде чем приступить к осмотру реле, его необходимо отключить от сети.

3.1.4. При осмотре следует:

- очистить реле от пыли и загрязнения;
- проверить качество затяжки винтов, контактных зажимов.

3.1.5. В процессе эксплуатации реле разборке и ремонту не подлежит.

3.2. Меры безопасности

3.2.1. Монтаж и обслуживание реле должны проводиться при полностью обесточенных цепях.

3.2.2. Конструкция реле в части безопасности обслуживания должна соответствовать ГОСТ 12.2.007.6-75.

3.2.3. По способу защиты человека от поражения электрическим током реле относятся к классу 0 по ГОСТ 12.2.007.6-75.

3.2.4. Не допускается прохождение тока через блок трансформатора при отсоединённых проводниках исполнительного реле.

4. ТРАНСПОРТИРОВАНИЕ И ХРАНЕНИЕ

4.1.1. Условия транспортирования и хранения реле и допустимые сроки сохраняемости до ввода в эксплуатацию должны соответствовать требованиям, указанным в ГОСТ 16308-84.

Транспортирование реле в упаковке допускается любым видом крытого транспорта, обеспечивающим предохранение упакованных реле от механических повреждений и воздействия атмосферных осадков, в соответствии с правилами, действующими на каждом виде транспорта.

4.1.2. Реле должны храниться в упаковке предприятия-изготовителя.

Допускается хранение реле без упаковки в вентилируемом помещении при температуре окружающего воздуха не ниже плюс 5 °С, относительной влажности не более 80% и отсутствии в нем кислотных и других паров, вредно действующих на материалы.

5. УТИЛИЗАЦИЯ

5.1. Содержание цветных металлов и их сплавов в реле РТТ5-330 приведено в таблице 3.

Таблица 3

Типоисполнение	Масса цветных металлов и сплавов, содержащихся в одном реле, г
	Медь и медные с планы
РТТ5-330-100	346,3
РТТ5-330-125	442,3
РТТ5-330-160	469,3
РТТ5-330-200	616,3
РТТ5-330-250	658,3
РТТ5-330-330	736,3

ПРИЛОЖЕНИЕ А

(справочное)

Структура условного обозначения реле

РТТ	5	-	330	-	XXX	X	X	X
1	2	3	4	5	6	7	8	9
1	Буквенное обозначение вида реле							
2	Условное обозначение номера серии							
3	Разделительный знак							
4	Цифры. Условное обозначение номинального тока реле: 330-330 А							
5	Разделительный знак							
6	Трехзначное число. Условное обозначение диапазона токовой уставки: 100 – 74-100 А 125 – 93-125 А 160 – 120-160 А 200 – 148-200 А 250 – 186-250 А 330 – 244-330 А							
7	Цифра. Условное обозначение по роду контактов вспомогательной цепи: 1 – исполнение реле с одним размыкающим контактом 2 – исполнение реле с одним переключающим контактом							
8	Условное обозначение вида климатического исполнения по ГОСТ 15150-69							
9	Категория размещения по ГОСТ 15150-69							

Примечания

1. Номинальный ток реле соответствует максимальному значению токовой уставки реле.
2. Тип РТТ5-330; типоразмер - РТТ5-330-1601.

ПРИЛОЖЕНИЕ Б

(обязательное)

Габаритные, установочные, присоединительные
размеры и масса реле

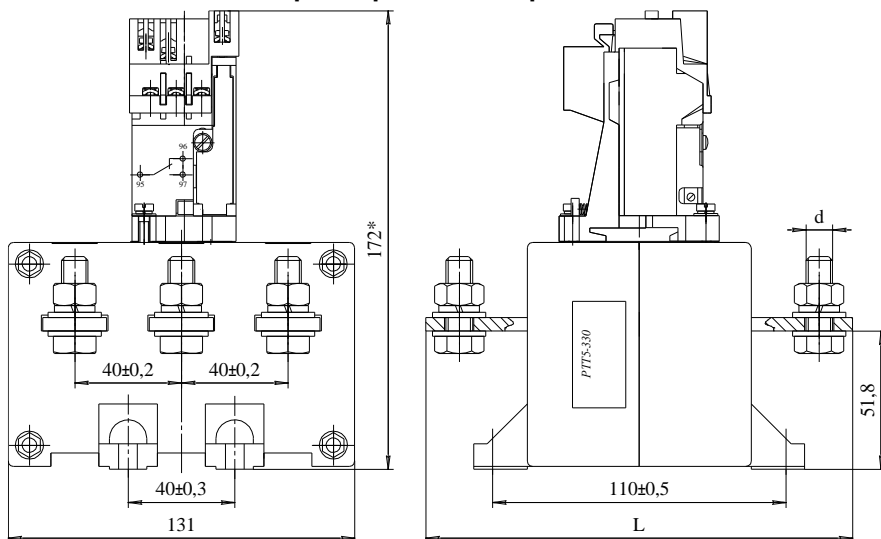


Таблица Б. 1

Типоисполнение	L, мм	Масса, кг, не более	Размер резьбы, d
РТТ5-330-1001 (1002)	155	1,69	М8
РТТ5-330-1251(1252)		1,79	
РТТ5-330-1601 (1602)		1,82	
РТТ5-330-2001 (2002)	160	2,08	М10
РТТ5-330-2501(2502)		2,13	
РТТ5-330-3301(3302)		2,21	

Размеры, указанные без предельных отклонений, максимальные

Рисунок Б. 1- Реле электротепловое токовое для установки в составе пускателя и для индивидуальной установки

ПРИЛОЖЕНИЕ В

(обязательное)

Схемы электрические принципиальные реле

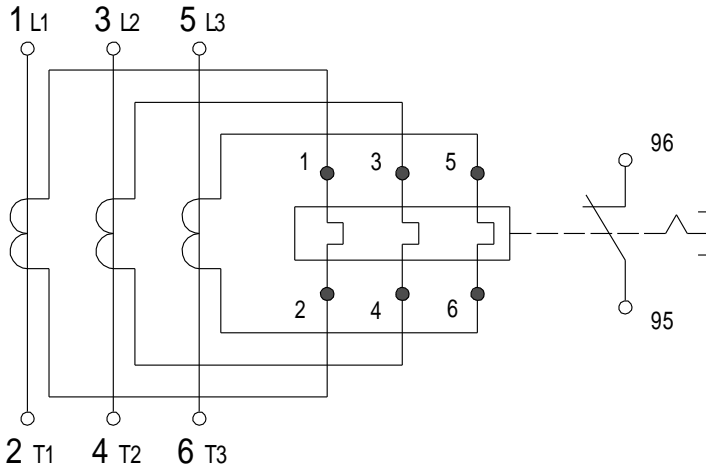


Рисунок В. 1- Реле с размыкающим контакстом

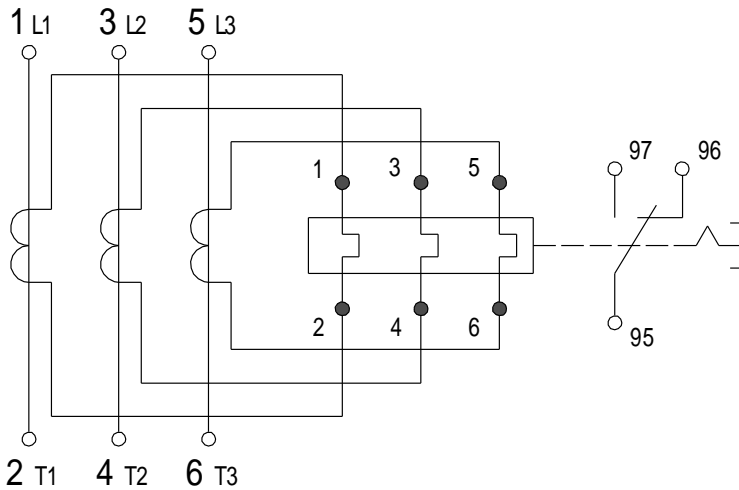


Рисунок В. 2- Реле с переключающим контакстом

Окончание приложения В

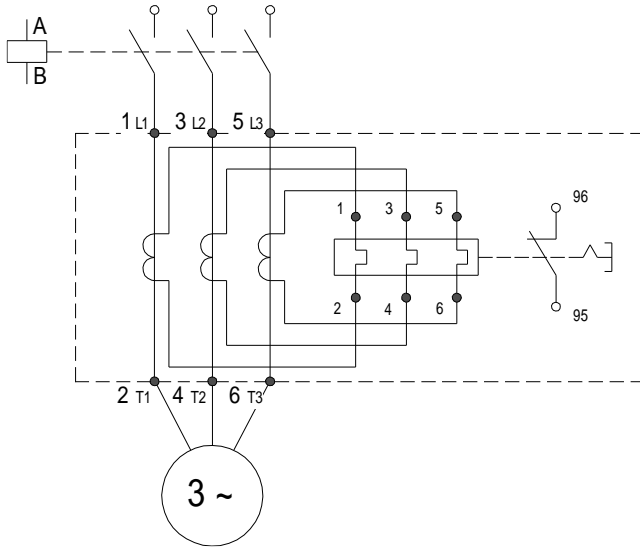


Рисунок В. 3- Схема включения реле в цепь трёхфазной нагрузки

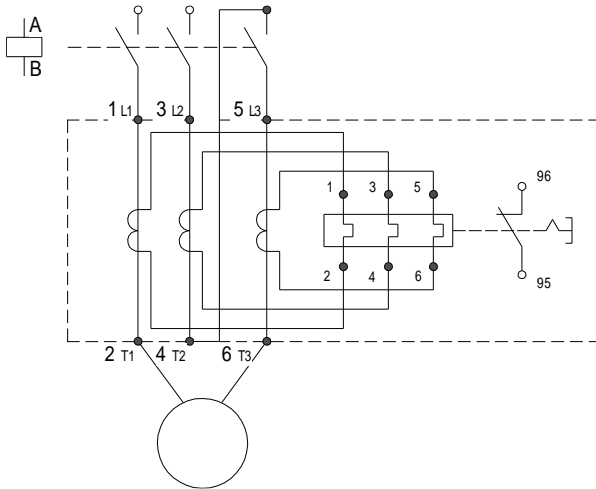


Рисунок В. 4- Схема включения реле в цепь двухфазной нагрузки и в цепь постоянного тока