

КАБЕЛЬНЫЕ ВВОДЫ PG И MG

ОБЩИЕ СВЕДЕНИЯ

Предназначены для ввода кабелей и проводов в электрощитовое оборудование с целью защиты проводников и места ввода от механических повреждений, проникновения пыли и влаги, самопроизвольного или случайного сдергивания проводов и кабелей из щитовой сборки. Кабельные вводы производятся в двух вариантах со степенью защиты IP54 серого цвета и повышенной защиты IP68 черного цвета, все вводы изготовлены из не поддерживающей горение пластмассы.



УСЛОВИЯ ЭКСПЛУАТАЦИИ

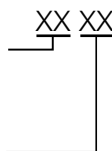
Температура окружающей среды от -40°C до +80°C.

СТРУКТУРА УСЛОВНОГО ОБОЗНАЧЕНИЯ

Кабельный ввод:

PG - серого цвета со степенью защиты IP54;
 MG- черного цвета со степенью защиты IP68

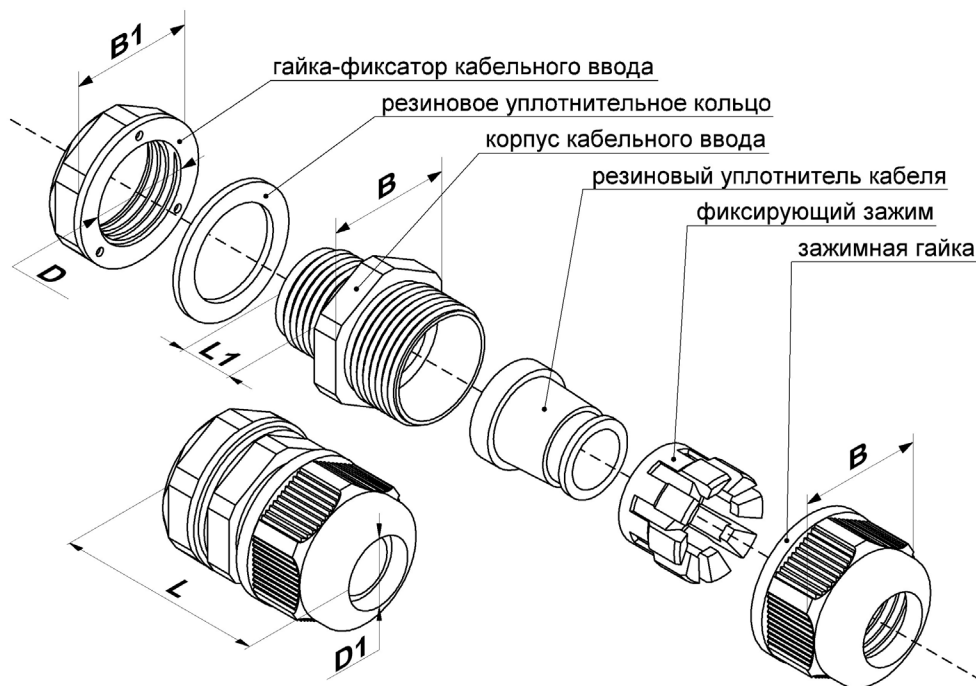
Типоразмер



ТЕХНИЧЕСКИЕ ХАРАКТЕРИСТИКИ

Наименование	Диаметр вводного кабеля, мм	Степень защиты	Цвет
PG 7	2,5-6	IP 54	серый
PG 9	4-9		
PG 11	5-10		
PG 13,5	6-12		
PG 16	7-13		
PG 21	9-17		
PG 25	15-21		
PG 29	20-25		
PG 36	23-31		
PG 42	30-36		
PG 48	34-43		
PG 63	42-51	IP 68	черный
MG 12	3,5-8		
MG 16	6-10		
MG 20	9-14		
MG 25	13-18		
MG 32	17-24		
MG 40	23-31		
MG 50	30-42		
MG 63	40-50		

ГАБАРИТНЫЕ И УСТАНОВОЧНЫЕ РАЗМЕРЫ



Наименование	Размеры, мм					
	L	L1	B	B1	D	D1
PG 7	32	8	16	18	12	7
PG 9	33	9	19	22	16	10
PG 11	34	8	21	24	18	11
PG 13,5	36	8	23	26	20	13
PG 16	41	11	25	28	22	14
PG 21	46	11	32	36	28	18
PG 25	42	10	35	36	30	22
PG 29	50	11	42	46	32	26
PG 36	58	14	52	58	46	32
PG 42	62	15	58	65	54	37
PG 48	70	20	64	70	58	44
PG 63	86	22	76	82	70	52
MG 12	36	9	19	18	12	9
MG 16	46	15	22	22	16	11
MG 20	48	14	27	27	20	15
MG 25	52	14	33	33	25	19
MG 32	55	14	41	41	32	25
MG 40	68	21	50	50	40	32
MG 50	76	21	62	62	50	43
MG 63	84	25	75	75	62	51