

ПУСКАТЕЛИ ЭЛЕКТРОМАГНИТНЫЕ серии ПМЛ-1xxx, ПМЛ-2xxx

ОБЩИЕ СВЕДЕНИЯ

Пускатели электромагнитные серии ПМЛ предназначены для дистанционного пуска непосредственным подключением к сети, остановки и реверсирования трехфазных асинхронных электродвигателей с короткозамкнутым ротором при напряжении до 660В переменного тока частотой 50Гц, а в исполнении с трехполюсными тепловыми реле серии РТЛ – для защиты управляемых электродвигателей от перегрузок недопустимой продолжительности и от токов, возникающих при обрыве одной из фаз.

Пускатели могут комплектоваться ограничителями перенапряжений типа ОПН. Пускатели, комплектуемые ограничителями перенапряжения, пригодны для работы в системах управления с применением микропроцессорной техники.



УСЛОВИЯ ЭКСПЛУАТАЦИИ

Высота над уровнем моря до 2000м.

Диапазон рабочих температур от -40 до +55°С.

Окружающая среда взрывобезопасная, не содержащая пыли в количестве, нарушающем работу пускателей, а также агрессивных газов и паров в концентрациях, разрушающих металлы и изоляцию.

Рабочее положение – крепление на вертикальной плоскости допускается отклонение не более 20° в любую сторону.

СТРУКТУРА УСЛОВНОГО ОБОЗНАЧЕНИЯ

ПМЛ-Х Х Х Х Х Х Х Х Х

	исполнение по коммутационной износостойкости (А, Б, В)
	климатическое исполнение (О) и категория размещения (2, 4)
	исполнение пускателей с креплением на стандартные рейки Р2-1 и Р2-3
	сейсмостойкое исполнение пускателей (С)
	число и вид контактов вспомогательной цепи: 0 – 1 «з» (на ток 10 и 25А), 1 «з» + 1 «р» (на ток 40 и 63А), переменный ток; 1 – 1 «р» (на ток 10 и 25А), переменный ток; 2 – 1 «з» (на ток 10, 25, 40 и 63А), переменный ток; 5 – 1 «з» (на 10 и 25А), постоянный ток; 6 – 1 «р» (на ток 10 и 25А), постоянный ток
	исполнение пускателей по степени защиты и наличию кнопок управления и сигнальной лампы 0 – IP00; 1 – IP54 без кнопок; 2 – IP54 с кнопками «Пуск» и «Стоп»; 3 – IP54 с кнопками «Пуск», «Стоп» и сигнальной лампой (изготавливается только на напряжения 127, 220 и 380В, 50Гц; 4 – IP40 без кнопок; 5 – IP40 с кнопками «Пуск» и «Стоп»; 6 – IP20
	исполнение пускателей по назначению и наличию теплового реле: 1 – нереверсивный, без теплового реле; 2 – нереверсивный, с тепловым реле; 5 – реверсивный пускатель без теплового реле с механической блокировкой для степени защиты IP00 и IP20 и с электрической и механической блокировками для степени защиты IP40 и IP54; 6 – реверсивный пускатель с тепловым реле с электрической и механической блокировками; 7 – пускатель звезда – треугольник степени защиты 54
	величина пускателя по номинальному току (1 – 10А, 2 – 25А, 3 – 40А, 4 – 63А)
	серия

ТЕХНИЧЕСКИЕ ХАРАКТЕРИСТИКИ

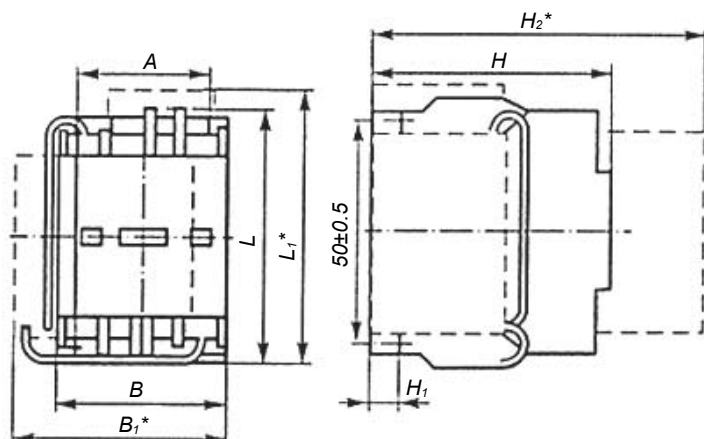
Номинальные напряжения включающей катушки, В	24, (36), 40, (48), 110, (127), 220, 230, 240, 380, 400, (415), (500), 600
Номинальный ток контактов вспомогательной цепи, А	10

КОНСТРУКЦИЯ

Пускатели ПМЛ на токи 10...63А имеют прямоходовую магнитную систему Ш-образного типа. Контактная система расположена перед магнитной. Подвижная часть электромагнита составляет одно целое с траверсой, в которой предусмотрены подвижные контакты и их пружины. Возвратная пружина расположена на среднем керне подвижной части электромагнита. На дугогасительной камере имеются направляющие для присоединения дополнительных приставок: контактной типа ПКЛ или пневмоприставки ПВЛ, кнопки «Пуск» или «Стоп» и сигнальной лампы. Тепловые реле серии РТЛ подсоединяются непосредственно к корпусам пускателей.

ГАБАРИТНЫЕ И УСТАНОВОЧНЫЕ РАЗМЕРЫ

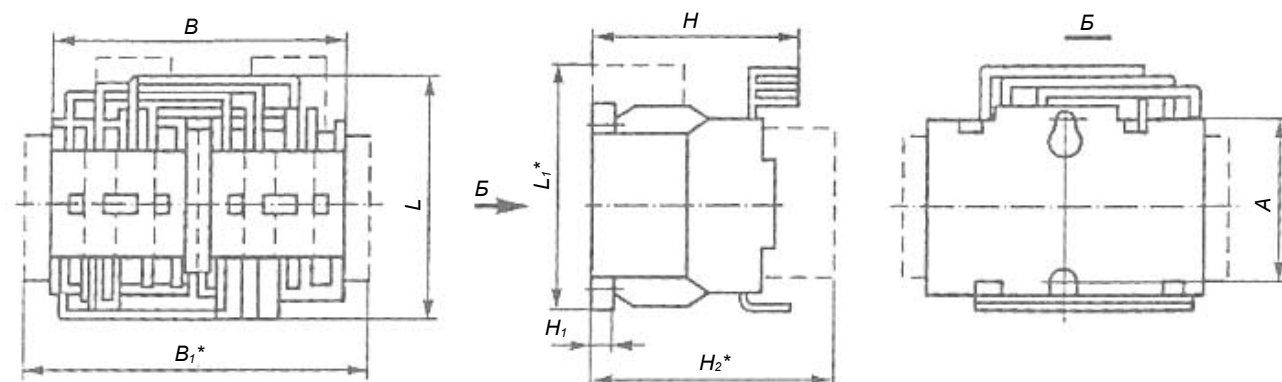
Нереверсивные пускатели 1-й и 2-й величин.



Тип пускателя	Размеры, мм, не более								Винт для крепления пускателя	Масса, кг
	A	L ₁ *	B	B ₁ *	H ₁	L	H ₂ *	H		
ПМЛ-1100, ПМЛ-1101	35±0.3	78±1	44±1	64±1	9.5±0.5	67±1	110	73.8±1	2 винта М4	0.32 (0.355)*
ПМЛ-1105, ПМЛ-1106		84±1		—			—	114		0.69 (0.74)*
ПМЛ-2100, ПМЛ-2101	40±0.3	88+2	56±1	76±1	6±0.5	77+2	125	89.1±1		0.533 (0.57)*
ПМЛ-2105, ПМЛ-2106		94+2		—			—	41		1.03 (1.08)*

* Только для пускателей с ограничителями перенапряжений

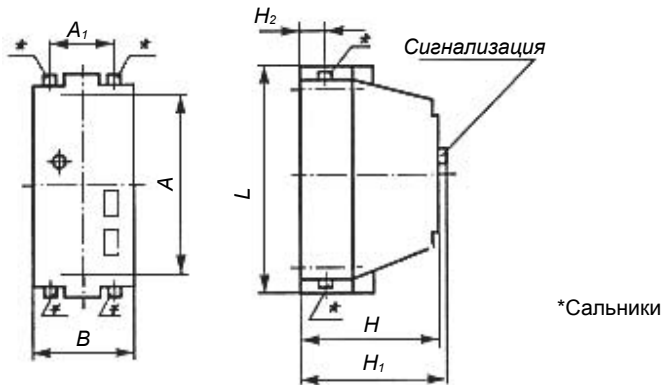
Реверсивные пускатели 1-й и 2-й величин.



Тип пускателя	Размеры, мм, не более								Винт для крепления пускателя	Масса, кг
	A	L ₁ *	B	B ₁ *	H ₁	L	H ₂ *	H		
ПМЛ-1501	50±0.3	78±1	103.1±1	141.1±1	9.5±0.5	78	110	78	2 винта М4	0.68 (0.75)*
ПМЛ-1506		84±1	103	—		—	73	—		118.5
ПМЛ-2501		88+2	128.5±1	168.5±1	6±0.5	88	125	97		1.21 (1.44)*
ПМЛ-2506		94+2		—		—	—	147		2.3 (2.4)*

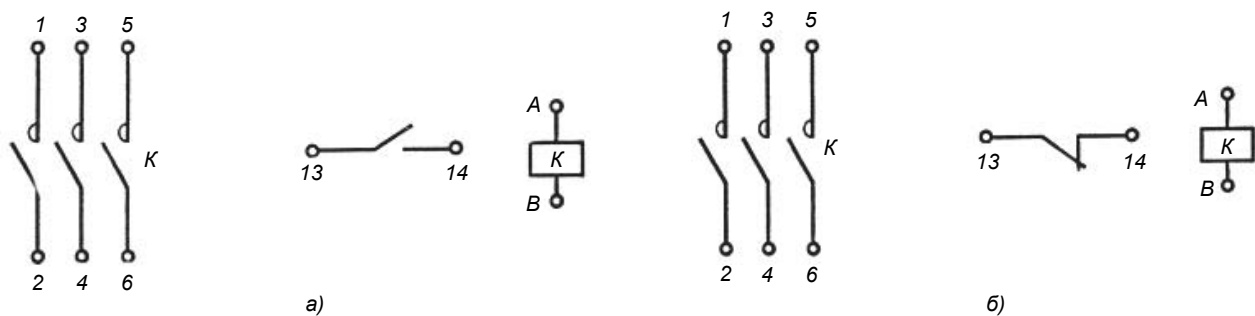
* Только для пускателей с ограничителями перенапряжений

Нереверсивные и реверсивные пускатели 1-й и 2-й величин в оболочке.



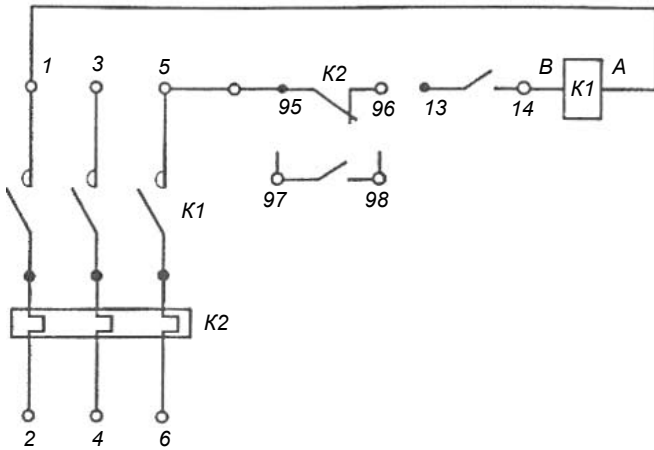
Нереверсивные пускатели 1-й и 2-й величин в оболочке								
Тип пускателя	Размеры, мм, не более						Винт для крепления	Масса, кг
	A	A ₁	B	L	H	H ₂		
ПМЛ-1210	140±0.4	46±0.3	87±1	160±1	116.5±1	18±0.3	2 винта М5	1.04
ПМЛ-1120					0.915			
ПМЛ-1220					1.04			
ПМЛ-1130					H ₁			1.005
ПМЛ-1230					124.5±1			1.13
ПМЛ-2210	165±0.4	52±0.3	101±1	185±1	134±1	19±0.3		1.2
ПМЛ-2120					1.085			
ПМЛ-2220					1.2			
ПМЛ-2130					H ₁			1.65
ПМЛ-2230					142±1			1.29
Реверсивные пускатели 1-й и 2-й величин в оболочке								
ПМЛ-1611	260±0.7	46±0.3	123±1	280±1	130±1	18±1	2 винта М5	2.15
ПМЛ-1621					2.23			
ПМЛ-1631					H ₁ : 136.5±1			2.27
ПМЛ-2611		52±0.3			19±1	H ₁ : 143±1		2.7
ПМЛ-2621						2.77		
ПМЛ-2631						149±1		2.86

СХЕМЫ ЭЛЕКТРИЧЕСКИЕ ПРИНЦИПАЛЬНЫЕ

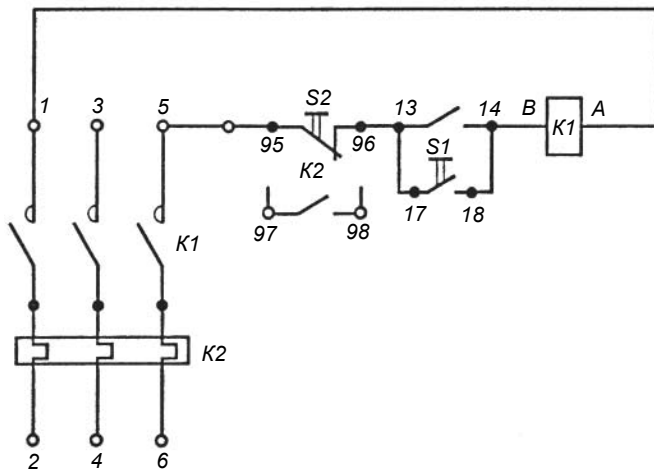


Нереверсивные пускатели:

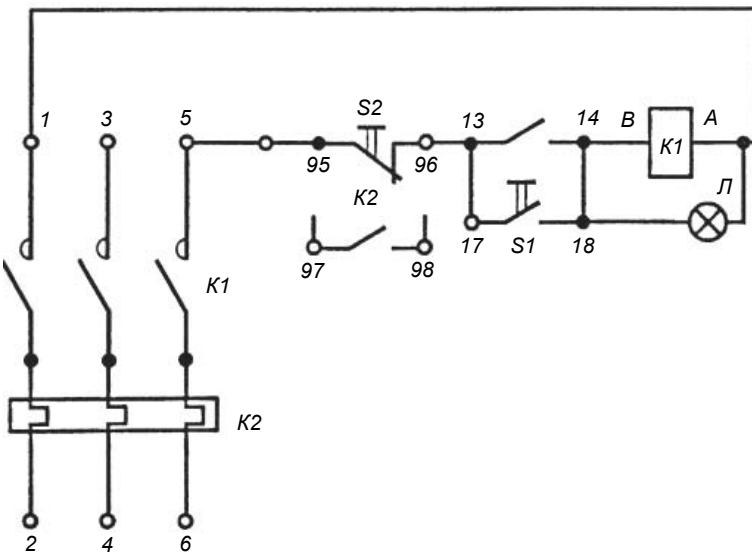
- а) ПМЛ-1100, ПМЛ-2100, ПМЛ-1105, ПМЛ-2105;
- б) ПМЛ-1101, ПМЛ-2101, ПМЛ-1106, ПМЛ-2106.



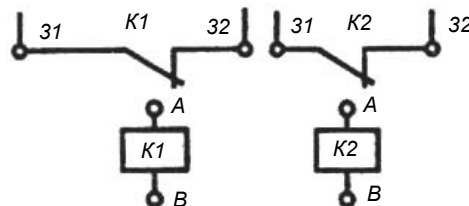
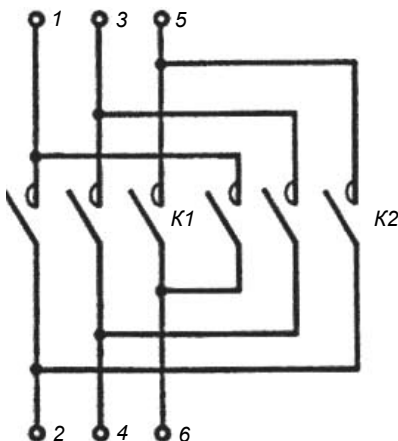
Нереверсивные пускатели с реле в оболочках:
 K1 – контакты пускателя;
 K2 – контакты теплового реле;



Нереверсивные пускатели с реле, со
 встроенными в оболочку кнопками управления:
 K1 – контакты пускателя;
 K2 – контакты теплового реле;
 S1 – кнопка «Пуск»;
 S2 – кнопка «Стоп».



Нереверсивные пускатели с реле, со
 встроенными в оболочку кнопками управления
 и сигнальной лампой:
 K1 – контакты пускателя;
 K2 – контакты теплового реле;
 S1 – кнопка «Пуск»;
 S2 – кнопка «Стоп»;
 Л – сигнальная лампа.



Реверсивные пускатели без реле:
 K1 – пускатель «Вперёд»;
 K2 – пускатель «Назад».