

Пускатели электромагнитные серии ПМ12

ТУ3427-078-05758109-2014



Пускатели электромагнитные серии ПМ12 (далее «пускатели») предназначены для применения в качестве коммутационных аппаратов в схемах управления электроприводами, главным образом в стационарных установках, для дистанционного пуска непосредственным подключением к сети и остановки трехфазных асинхронных электродвигателей с короткозамкнутым ротором и других электропримников в электроустановках напряжением до 660 В переменного тока частотой 50 и 60 Гц. Пускатели комплектуются тепловыми реле серии РТЛ.



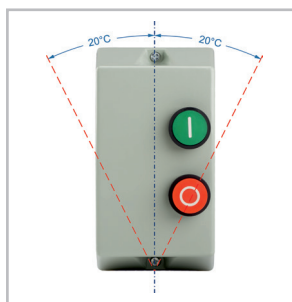
Преимущества

- Реализация любых технических решений
 - возможно увеличение количества вспомогательных контактов благодаря наличию приставок ПКЛ и ПКБ (информация на стр. 379 каталога «Реле перегрузки тепловые серии РТЛ и аксессуары для ПМЛ и ПМ12»);
 - самые современные тепловые реле на базе единого исполнительного механизма для различных величин на токи до 500 А.

Особенности конструкции



Возможность эксплуатации в суровых российских условиях при температуре окружающей среды от минус 40 до 55°C.



Широкие возможности по компоновке щитов за счет возможности монтажа устройств как вертикально, так и повернув вправо/влево на 20°.



Возможность применения в различных условиях эксплуатации за счет оболочки со степенью защиты IP54.



Для исключения ошибок при подключении пускатели комплектуются заводской схемой управления, что также позволяет сократить время монтажа.

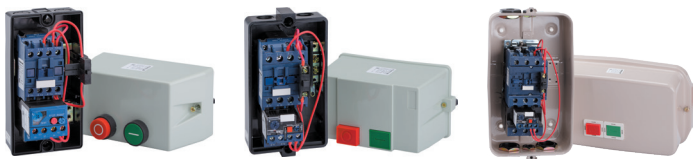
Структура условного обозначения

Пускатель ПМ12-Х₁Х₂Х₃ 220-Х₅А-Х₆АС-(Х₇А)-УХЛЗ-В-КЭАЗ

Пускатель	- Группа изделий
ПМ12	- Серия
Х₁Х₂Х₃	- Величины пускателя в зависимости от номинального тока: 010 - 10 А; 025 - 25 А; 040 - 40 А; 063 - 63 А; 100 - 100 А
2	- Исполнение по назначению: нереверсивное
2	- Степень защиты IP54 с кнопками «Пуск» и «Стоп»
0	- Исполнение по числу и исполнению контактов вспомогательной цепи: NO (1«з») - (10-25 А); NO+NC (1«з»+1«р») - (40-100 А)
Х₅	- Номинальный ток, А
Х₆	- Напряжение включающей катушки, В
Х₇	- Диапазон токовой уставки реле, А
УХЛЗ	- Обозначение вида климатического исполнения по ГОСТ 15150
В	- Исполнение по износостойкости
КЭАЗ	- Торговая марка

Пример записи обозначения пускателя на номинальный ток 25 А, исполнения по износостойкости В, нереверсивного, с кнопками «Пуск» и «Стоп» степени защиты IP54, с 1«з» вспомогательным контактом, с включающей катушкой на напряжение 220 В частотой 50 Гц, с диапазоном регулирования номинального тока несрабатывания теплового реле (17-25 А):
 Пускатель ПМ12-025220-25А-220АС-(17-25А)-УХЛЗ-В-КЭАЗ

Технические характеристики

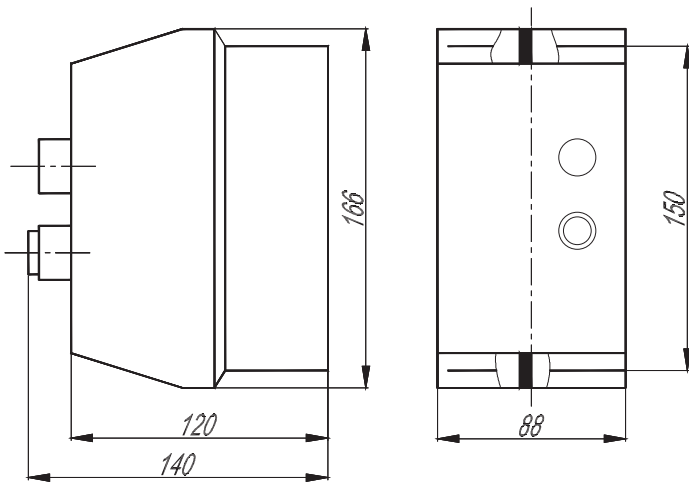
Наименование параметра	Обозначение параметра				
					
Серии	ПМ12-010220	ПМ12-025220	ПМ12-040220	ПМ12-063220	ПМ12-100220
Род тока главной цепи	переменный				
Номинальный ток, А	10	25	40	63	100
Мощность двигателя (АС-3) при 380 В 50 Гц, кВт	5,5	11	18,5	30	45
Вспомогательные контакты «з» - замыкающий «р» - размыкающий	1 «з»		1 «з» + 1 «р»		
Исполнение	нереверсивное				
Вид климатического исполнения	УХЛ3				
Степень защиты	IP54				
Исполнение по коммутационной износостойкости, млн циклов (АС-3)	В-0,3				
Исполнение по механической износостойкости, млн циклов (АС-3)	В-3				
Максимальная частота включения без нагрузки/с нагрузкой, включений в час (АС-3)	3600/1200				3600/750
Номинальный рабочий ток, А (АС-3) до 380 В	10	23	34	53	86
Номинальный рабочий ток, А (АС-3) при 660 В	5	15	21	43	56
Номинальный рабочий ток, А (АС-1)	20	40	60	80	120
Номинальный рабочий ток, А (АС-4) до 380 В	3,5	8,5	18,5	28	44
Номинальный рабочий ток, А (АС-4) при 660 В	1,5	4,4	9	14	21,3
Номинальное напряжение главной цепи, В	до 660				
Род тока цепи управления	переменный				
Номинальное напряжение цепи управления, В	24, 36, 42, 48, 110, 220, 230, 240, 380, 400, 415, 440, 480, 660				
Номинальное напряжение по изоляции, В	660				
Мощность, потребляемая катушкой					
включение, ВА	70	110		200	
удержание, ВА	8	11		20	
Размеры					
Габаритные (ВхШхГ), мм	160x88x140	185x101x142	312x180x181		
Установочные, мм	150x60 (2 винта М5)	165x60 (2 винта М5)	195x105 (4 винта М6)		
Масса не более, мм	1,3	1,5	2,4	3,2	4,2

Артикулы

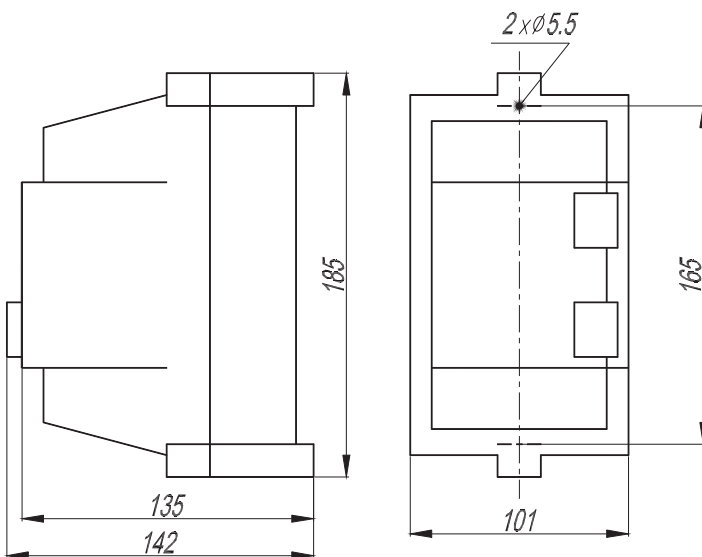
	Наименование	Номинальный ток, А	Мощность двигателя (АС-3) при 380 В 50 Гц, кВт	Встроенные контакты «з» - замыкающий «р» - размыкающий	Исполнение по коммутационной износостойкости, млн циклов	Артикул
	Пускатель ПМ12-010220-10А-220АС-(7-10А)-УХЛ3-В	10	3	1 «з»	Б-1,5	217251
	Пускатель ПМ12-025220-25А-220АС-(17-25А)-УХЛ3-В	25	5,5			217267
	Пускатель ПМ12-040220-40А-220АС-(30-40А)-УХЛ3-В	40	11	1 «з» + 1 «р»	Б-1,0	217278
	Пускатель ПМ12-063220-63А-220АС-(48-65А)-УХЛ3-В	63	18,5			217284
	Пускатель ПМ12-100220-100А-220АС-(80-93А)-УХЛ3-В	100	25			217291

* В таблице представлены не все возможные исполнения, с более полным перечнем Вы можете ознакомиться на нашем сайте или позвонив нам в компанию.

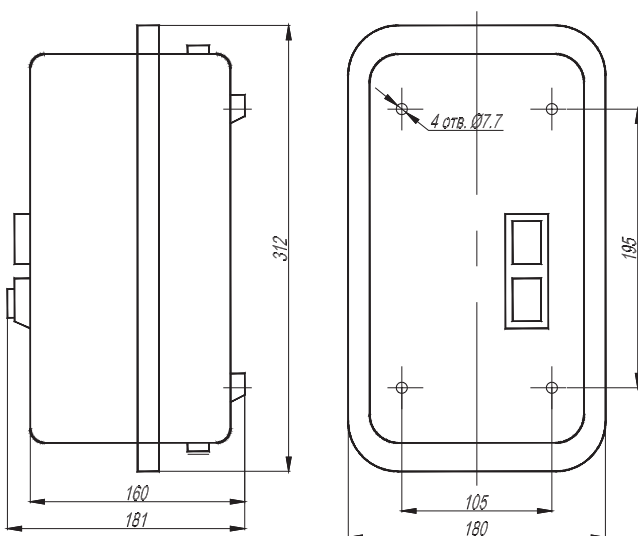
Габаритные и установочные размеры



а) номинальные токи 10 и 16 А
(в пластмассовой оболочке)



б) номинальные токи 25 А
(в пластмассовой оболочке)



в) номинальные токи 40, 63 и 100 А
(в металлической оболочке)