



## Цифровой вольтметр постоянного тока BP-M01 DC20-450В

ТУ 4221-001-31928807-2014

Руководство по эксплуатации

- ♦ Питание от контролируемого напряжения
- ♦ Широкий диапазон измерения напряжения - DC20-450В
- ♦ Основная погрешность измерений не хуже 0.5% +/- единица младшего разряда
- ♦ Яркий трёхразрядный индикатор красного цвета
- ♦ Ширина корпуса 18мм (1модуль)

### Назначение

Цифровой промышленный вольтметр BP-M01 DC20-450В (далее вольтметр) предназначен для технологического контроля величины напряжения в электрических цепях постоянного тока, как в промышленных зонах, так и сферах ЖКХ, бытовом секторе, прочих объектах народного хозяйства. Может применяться в составе систем автоматизированного контроля и управления технологическими процессами в качестве основного или дополнительного индикатора на передвижных и стационарных объектах. Периодической поверке не подлежит.

### Конструкция

Вольтметр выпускается в пластмассовом корпусе с передним присоединением.

Крепление осуществляется на монтажную рейку DIN EN 50022 или на ровную поверхность. Для установки вольтметра на ровную поверхность пружины замков необходимо переставить в крайние положения. Конструкция клемм обеспечивает надежный зажим проводов сечением от 0.5 до 4 мм<sup>2</sup> (От 20 до 10 AWG). На лицевой панели прибора расположен цифровой индикатор отображающий величину напряжения. Габаритные размеры приведены на рис. 1.

### Работа прибора

Вольтметр не требует оперативного питания и подключается непосредственно в измеряемую цепь. Цифровой индикатор отображающий величину напряжения. Технические характеристики приведены в таблице ниже.

### Габаритные размеры

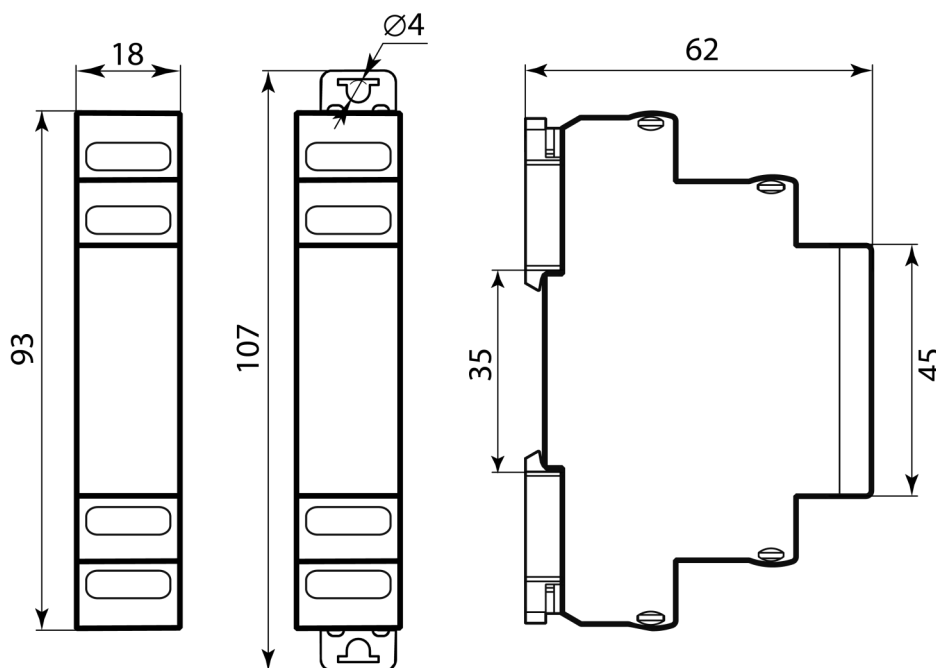
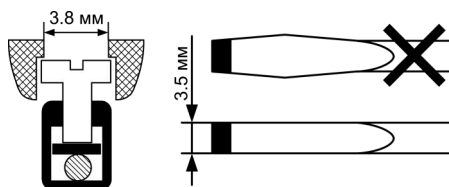


Рис. 1

**Важно!**  
Момент затяжки винтового соединения должен составлять 0.4 Нм.  
Следует использовать шлицевую отвертку 0.6\*3.5мм  
Повреждение кромок отверстий под винты приведёт к отказу в гарантийном ремонте.





## Технические характеристики

Таблица

Параметр	Ед.изм.	ВР-М01
Питание		От измеряемого напряжения
Диапазон измеряемого напряжения	В	DC20 ... 450
Измерительная цепь, она же питание		+A1— A2
Основная погрешность измерений напряжения	%	0.5 ± 1 единица младшего разряда
Потребляемая мощность, не более	ВА	1.5
Климатическое исполнение и категория размещения по ГОСТ 15150-69 (без образования конденсата) <sup>1)</sup>		УХЛ4, УХЛ2
Диапазон рабочих температур	°С	-25 ... +55 (УХЛ4) -40 ... +55 (УХЛ2)
Температура хранения	°С	-40 ... +70
Высота над уровнем моря, не более	м	2000
Помехоустойчивость от пачек импульсов по ГОСТ Р 51317.4.1-2000, ГОСТ Р 51317.4.4-99 (IEC/EN 61000-4-4)		уровень 3 (2кВ/5кГц)
Помехоустойчивость от перенапряжения по ГОСТ Р 51317.4.5-99 (IEC/EN 61000-4-5)		уровень 3 (2кВ А1/А2)
Степень защиты по корпусу / клеммам по ГОСТ 14254-96		IP40 / IP20
Степень загрязнения в соответствии с ГОСТ 9920-89		2
Относительная влажность воздуха, не более	%	80 (25°С)
Вибрация, не более	м/с <sup>2</sup>	9.8 (1 ... 100Гц)
Рабочее положение в пространстве		произвольное
Режим работы		непрерывный
Габаритные размеры	мм	18 x 93 x 62
Масса	кг	0.08
Средний срок службы, не менее	лет	8
Средняя наработка на отказ, не менее	ч	10000

1) Окружающая среда – взрывобезопасная, не содержащая пыли в количестве, нарушающем работу прибора, а так же агрессивных газов и паров в концентрациях, разрушающих металлы и изоляцию.



страница сайта

Код для заказа	
Наименование	Артикул (EAN-13)
ВР-М01 DC20-450В УХЛ4	2000016930283
ВР-М01 DC20-450В УХЛ2	2000016935264

**Пример записи для заказа:**

**Вольтметр ВР-М01 DC20-450В, УХЛ4**

Где: **ВР-М01** - название изделия,  
**DC20-450В** - диапазон измеряемого  
напряжения постоянного тока,  
**УХЛ4** - климатическое исполнение.

**Комплект поставки**

1. Вольтамперметр - 1 шт.
2. Руководство - 1 шт.
3. Коробка - 1 шт.

Производитель оставляет за собой право вносить изменения в названия, конструкцию, комплектацию и внешний вид, не ухудшая при этом функциональные характеристики изделия.

**ГАРАНТИЙНЫЕ ОБЯЗАТЕЛЬСТВА**

Гарантийный срок изделия 24 месяца с момента передачи его потребителю (продажи). Если дату передачи установить невозможно, срок исчисляется с даты изготовления (указывается на упаковке).

Отметку о приёмке контролёр ОТК проставляет на корпусе изделия в виде уникального идентификационного кода. Претензии не принимаются при нарушении условий эксплуатации, при механических и термических повреждениях корпуса изделия (или нарушении целостности контрольной наклейки при её наличии).

Выездное гарантийное обслуживание не осуществляется.

Полная oferta сервисной службы размещена здесь: [www.meandr.ru/garant](http://www.meandr.ru/garant)

Дата продажи \_\_\_\_\_  
(заполняется потребителем при оформлении претензии)

Не содержит драгоценные металлы



По истечении периода эксплуатации или при порче устройства необходимо подвергнуть его утилизации.