

**Вольтамперметр ВАР-М02-10**

ТУ 4221-001-31928807-2014

Руководство по эксплуатации



- ♦ Измерение среднеквадратичных значений напряжений и токов
- ♦ Питание от контролируемого напряжения
- ♦ Измерение напряжения - 20 ... 450В AC
- ♦ Рабочий диапазон частот - от 45 до 65 Гц, и от 360 до 450 Гц (только для исполнения 400Гц)
- ♦ Бесконтактное измерение тока 3 ... 30А
- ♦ Контактное измерения тока (0.1 ... 1.0А, 0.5 ... 5.0А)
- ♦ Возможность подключения внешнего трансформатора тока до 1000А

Назначение

Цифровой промышленный вольтамперметр ВАР-М02-10 (далее вольтамперметр) предназначен для технологического контроля величины напряжения и тока в электрических цепях переменного тока, как в промышленных зонах, так и сферах ЖКХ, бытовом секторе, прочих объектах народного хозяйства. Может применяться в составе систем автоматизированного контроля и управления технологическими процессами в качестве основного или дополнительного индикатора на передвижных и стационарных объектах. Является средством контроля. Периодической поверке не подлежит.

Конструкция

Вольтамперметр выпускается в унифицированном пластмассовом корпусе с задним присоединением проводов питания и коммутируемых электрических цепей. Вольтамперметр монтируется на панель. Крепление осуществляется с помощью передвижных пластмассовых зажимов. Конструкция клемм обеспечивает зажим проводов сечением до 2,5мм². На лицевой панели расположены: цифровые индикаторы, отображающие величину напряжения и тока. Индикаторы имеют высокую яркость свечения, обеспечивающую считывание информации при любой освещенности. На задней панели расположены клеммы подключений и кнопка выбора режимов. Габаритные размеры приведены на рис. 2. Технические характеристики приведены в таблице.

Работа вольтамперметра

Вольтамперметр не требует оперативного питания и подключается непосредственно в измеряемую цепь (клеммы А1 и А2). Ток измеряется контактным и бесконтактным способами.

При бесконтактном измерении тока (обеспечивает гальваническую развязку), проводник с измеряемым током пропускается сквозь отверстие в корпусе (встроенный трансформатор) или через внешний трансформатор тока. Схемы подключения изображены на рис. 1 и корпусе прибора.

Подключение и настройка:

- Для измерения тока до 1А, необходимо цепь с измеряемым током подключить к клемме **Е** и к клемме **Е2**. Для согласования показаний амперметра, необходимо с помощью кнопки установить шкалу 1А.
- Для измерения тока до 5А, необходимо цепь с измеряемым током подключить к клемме **Е** и к клемме **Е1**. Для согласования показаний амперметра, необходимо с помощью кнопки установить шкалу 5А (установлено по умолчанию).
- Для измерения тока до 30А, необходимо цепь с измеряемым током пропустить сквозь отверстие в корпусе. Для согласования показаний амперметра, необходимо с помощью кнопки установить шкалу 30А.
- Для измерения тока до 1000А, необходимо использовать стандартный внешний трансформатор тока XX/5А. Цепь с измеряемым током необходимо пропустить сквозь отверстие во внешнем трансформаторе тока, контакты трансформатора тока подключить к клеммам **Е** и **Е1**. Для согласования используемого трансформатора тока и показаний амперметра, необходимо с помощью кнопки выбора режимов установить необходимый коэффициент трансформации (удерживать кнопку в течении 15с, потом кратковременным нажатием выбрать необходимый коэффициент).

Использование кнопки для просмотра дополнительной информации и настройки:

- 1-е нажатие - Umax с момента последнего сброса;
- 2-е нажатие - Umin с момента последнего сброса;
- 3-е нажатие - ΔU с момента последнего сброса;
- 4-е нажатие - количество отключений сетевого напряжения с момента последнего сброса;
- Удержание кнопки в течении 5 секунд - сброс накопленной информации;
- Удержание кнопки в течении 15 секунд - выбор необходимого коэффициента трансформации внешнего трансформатора.

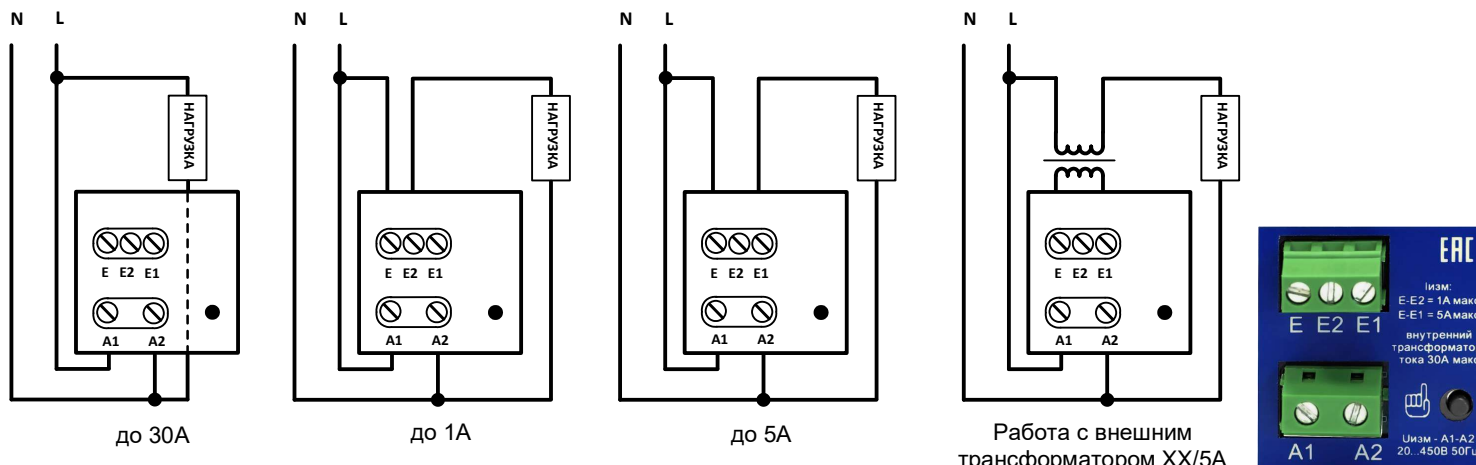
Схемы подключения

Рис. 1



Технические характеристики

Таблица

Параметр	Ед.изм.	ВАР-М02-10
Диапазон измеряемого напряжения	В	AC20...450
Частота измеряемого напряжения и тока	Гц	45...65, 400*
Диапазон измеряемого тока вход Е-Е2	А	0.1 ... 1.0
Диапазон измеряемого тока вход Е-Е1	А	0.5 ... 5.0
Диапазон измеряемого тока, встроенный трансформатор тока	А	3...30.0
Коэффициенты трансформации для внешнего трансформатора тока		1; 5; 10; 15; 20; 25; 30; 40; 50; 60; 75; 80; 100; 125; 150; 200; 250; 300; 400; 500; 600; 750; 800; 999
Основная погрешность измерений напряжения	%	1 ± 1 единица младшего разряда
Основная погрешность измерений тока	%	2 ± 1 единицы младшего разряда
Потребляемая мощность, не более	Вт	1.5
Напряжение изоляции	В	2000
Климатическое исполнение и категория размещения по ГОСТ 15150-69 (без образования конденсата)		УХЛ4
Диапазон рабочих температур	°С	-25 ... +55
Температура хранения	°С	-40 ... +70
Относительная влажность воздуха, не более	%	80 (25°С)
Высота над уровнем моря, не более	м	2000
Степень защиты по корпусу / клеммам по ГОСТ 14254-96		IP40 / IP20
Степень загрязнения по ГОСТ 9920-89		2
Помехоустойчивость от пачек импульсов по ГОСТ Р 51317.4.4-99 (IEC/EN 61000-4-4)		уровень 3 (2кВ/5кГц)
Помехоустойчивость от перенапряжения по ГОСТ Р 51317.4.5-99 (IEC/EN 61000-4-5)		уровень 3 (2кВ А1/А2)
Рабочее положение в пространстве		произвольное
Режим работы		непрерывный
Габаритные размеры	мм	48 x 48 x88
Масса	кг	0.11
Средний срок службы, не менее	лет	8
Средняя наработка на отказ, не менее	ч	50000

* Специальное исполнение под заказ



Комплект поставки

Вольтамперметр - 1 шт
Руководство - 1 шт
Пакет - 1 шт



Рис. 2

Код для заказа	
Наименование	Артикул (EAN-13)
ВАР-М02-10 AC20-450В УХЛ4	4640016939718
ВАР-М02-10 AC20-450В УХЛ4 400Гц	4680019912042

Пример записи при заказе:

Вольтамперметр ВАР-М02-10 УХЛ4

Где: **ВАР-М02-10** - наименование изделия;
УХЛ 4 - климатическое исполнение.

Производитель оставляет за собой право вносить изменения в названия, конструкцию, комплектацию и внешний вид, не ухудшая при этом функциональные характеристики изделия.

ГАРАНТИЙНЫЕ ОБЯЗАТЕЛЬСТВА

Гарантийный срок изделия 24 месяца с момента передачи его потребителю (продажи). Если дату передачи установить невозможно, срок исчисляется с даты изготовления (указывается на упаковке).

Отметку о приёмке контролёр ОТК проставляет на корпусе изделия в виде уникального идентификационного кода. Претензии не принимаются при нарушении условий эксплуатации, при механических и термических повреждениях корпуса изделия (или нарушении целостности контрольной наклейки при её наличии).

Выездное гарантийное обслуживание не осуществляется.

Полная oferta сервисной службы размещена здесь: www.meandr.ru/garant

Не содержит драгоценные металлы



По истечении периода эксплуатации или при порче устройства необходимо подвергнуть его утилизации.