

501 , 601 , -600 -



Контактор КМ-600Д-В



Контактор ТКД501ДОД



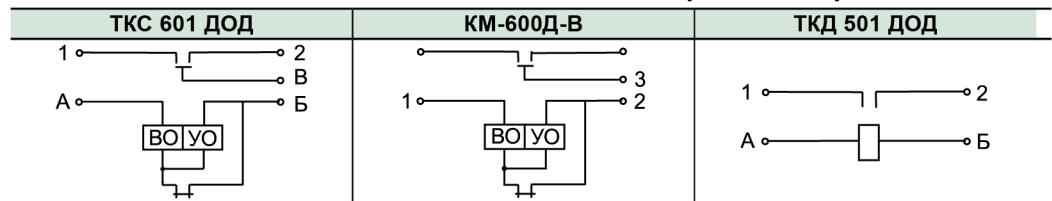
Контактор ТКС601ДОД

Контакторы ТКД501ДОД, ТКС601ДОД, КМ-600Д-В предназначены для коммутации электрических цепей постоянного напряжения до 30 В, а ТКД501ДОД и переменного напряжения до 220 В частотой от 360 до 1100 Гц. и могут успешно применяться в оборудовании различных видов техники, в том числе в автомобилестроении, тракторостроении, судостроении, железнодорожном транспорте.

Основные технические данные

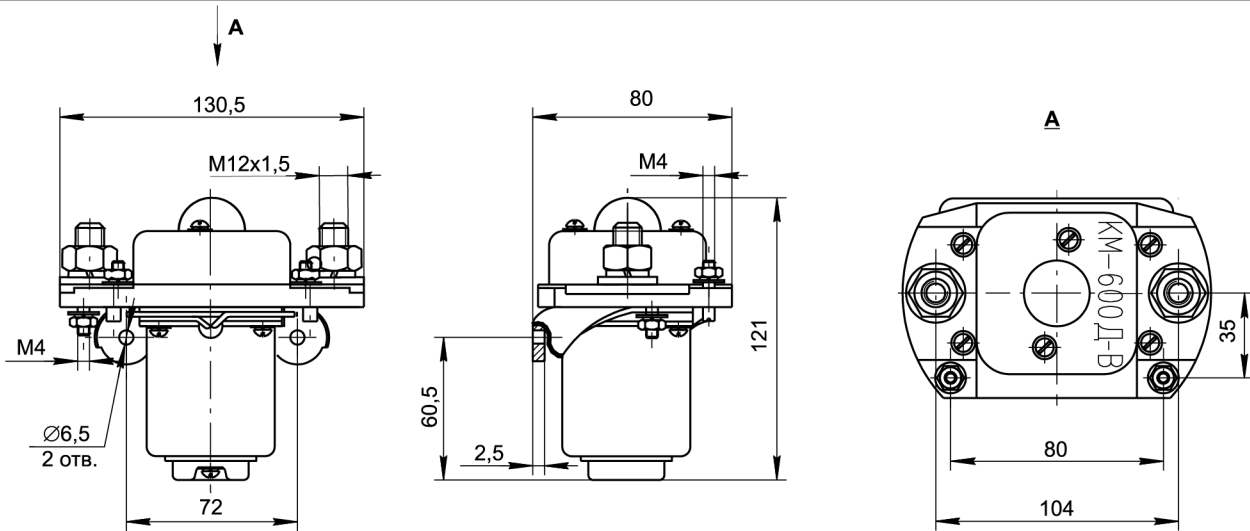
	ТКД501ДОД	ТКС601ДОД	КМ-600Д-В
Напряжение цепи управления, постоянное, В: • номинальное • рабочее	27 24-30		
Рабочее напряжение цепи контактов и вспомогательного вывода, В: • постоянное • переменное	16 – 30 20 – 220	16 – 30 –	24 – 30 –
Номинальный ток в цепи главных контактов, А	50	600	600
Диапазон коммутируемых токов, А	1,5 – 50	20 – 600	20 – 600
Ток, потребляемый электромагнитами, А	0,39	0,58	0,67
Ток в цепи вспомогательного вывода, А (при τ цепи < 0,015 с, или $\cos \gamma > 0,5$), для КМ-600Д-В при $\tau = 0,015$ с	–	0,2 – 5	0,2 – 5
Падение напряжения на контактах, не более, В	0,15	0,12	0,15
Допустимая частота включений (раз в минуту)	2	1	2
Характер нагрузки: • τ , не более, с • $\cos \gamma$, не менее	0,001 0,5	0,001 –	0,002 –
Коммутационная износостойкость	10000 включений и отключений номинального тока при индуктивной нагрузке		–
	5000 включений и отключений четырехкратного номинального постоянного тока при $\tau \leq 0,001$ с, 15000 включений и отключений номинального тока омической нагрузки		
Наибольший коммутируемый ток контактов, А	400	4800	4800
Масса, кг, не более	0,22	1,6	1,65
Режим работы	продолжительный		
Климатическое исполнение	В 2		

Схемы электрические принципиальные

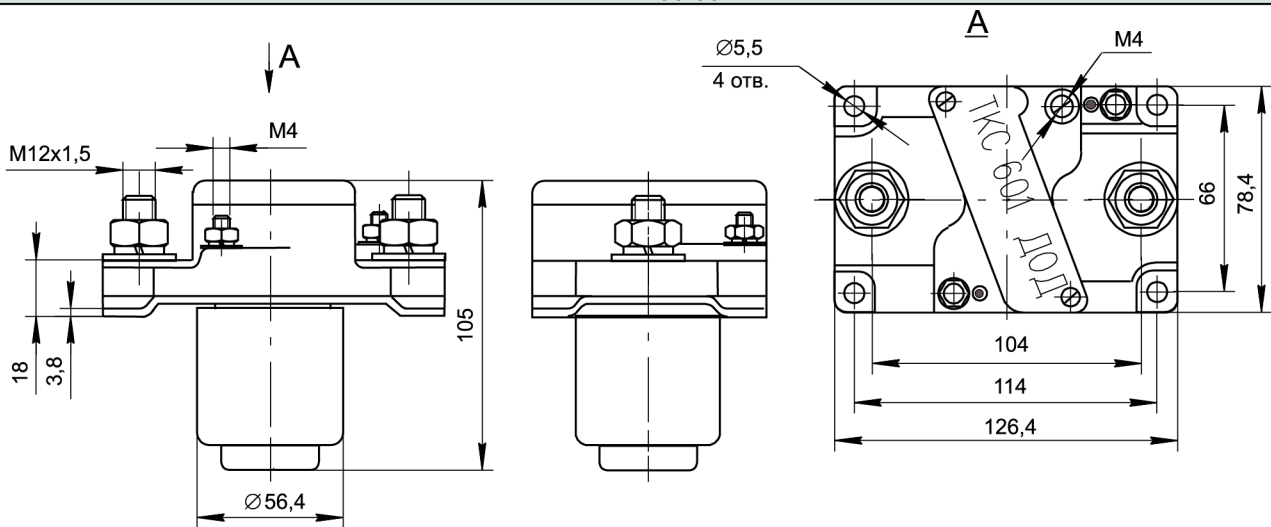


Габаритные и установочные размеры

КМ-600Д-В



ТКС 601 ДОД



ТКД 501 ДОД

