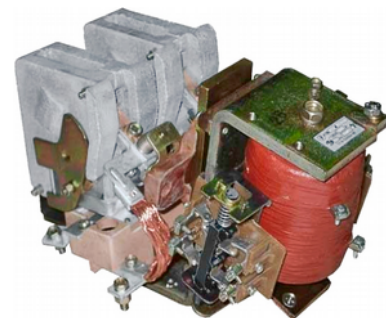


КОНТАКТОРЫ ПЕРЕМЕННОГО ТОКА С МАГНИТНЫМ ГАШЕНИЕМ СЕРИИ КТПВ 600 С УПРАВЛЕНИЕМ ОТ СЕТИ ПОСТОЯННОГО ТОКА

ОБЩИЕ СВЕДЕНИЯ

ТУ16-524.0.24-80

Контакторы серии КТПВ 600 предназначены для включения и отключения электрических цепей в стационарных установках.



КОНСТРУКЦИЯ

Конструкция блок-контактов, примененных на контакторах, позволяет при монтаже или в условиях эксплуатации производить пересборку элементов за счет изменения положения «З» и «Р» контактов в пределах указанного количества, при этом число размыкающих контактов должно быть не более 2-х от общего числа контактов вспомогательной цепи.

Два однотипных контактора, установленные рядом, можно механически заблокировать. При этом правый контактор, к которому с левой стороны крепится механическая блокировка, допускает установку блок-контактов только с правой стороны.

Контакторы изготавливаются без плит и допускают установку как на изоляционных или металлических заземленных панелях, так и на рейках.

ТЕХНИЧЕСКИЕ ДАННЫЕ

Тип контактора	КТПВ-623	КТПВ-624
Номинальный ток главной цепи, А	160	250
Номинальное напряжение главных контактов, В	380 переменного тока	
Номинальное напряжение втягивающей катушки, В	110 либо 220 постоянного тока	
Число и исполнение главных контактов	2«3»	
Максимальная допустимая частота включений в час	1200	
Коммутационная износостойкость, млн. циклов ВО	0,2	
Механическая износостойкость, млн. циклов ВО	3	
Потребляемая мощность, Вт	50	75
Климатическое исполнение	УЗ, ХЛЗ и ТЗ	
Степень защиты	IP00	
Масса, кг, не более	без блок-контактов с блок-контактами	29 30
Габаритные размеры ШхВхГ, мм, max	205x340x205	245x425x280

Типоисполнения и технические данные контакторов серии КТПВ 600

Тип контактора		Напряжение цепи управления, В	Способ присоединения	Режим работы	Блок-контакты	
КТПВ 623	КТПВ 624					
номенклатурный номер		-110	переднее	Повторно-кратковременный	-	
136230113	136240113				2"3"+2"Р"	
136230114	136240114				2"3"+1"Р"	
136230115	136240115			Продолжительный	-	2"3"+2"Р"
136230116	136240116					2"3"+1"Р"
136230117	136240117					2"3"+2"Р"
136230118	136240118					2"3"+1"Р"

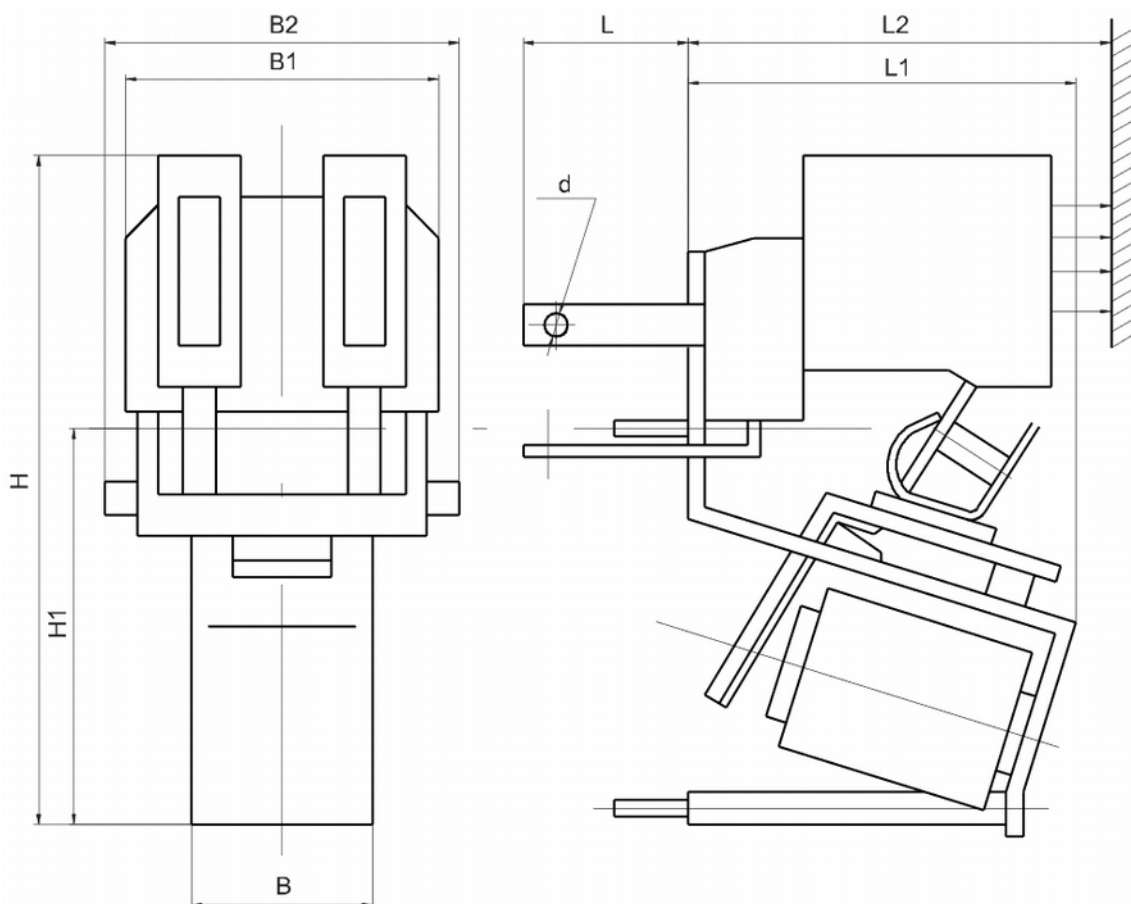
136230119	136240119		заднее	Повторно- кратковременный	-		
136230120	136240120				2"3"+2"Р"		
136230121	136240121			2"3"+1"Р"			
136230122	136240122			-			
136230123	136240123			Продолжительный	2"3"+2"Р"		
136230124	136240124				2"3"+1"Р"		
136230213	136240213			-220	переднее	Повторно- кратковременный	-
136230214	136240214						2"3"+2"Р"
136230215	136240215	2"3"+1"Р"					
136230216	136240216	-					
136230217	136240217			Продолжительный	2"3"+2"Р"		
136230218	136240218				2"3"+1"Р"		
136230219	136240219			заднее	Повторно- кратковременный	-	
136230220	136240220					2"3"+2"Р"	
136230221	136240221	2"3"+1"Р"					
136230222	136240222	-					
136230223	136240223			Продолжительный	2"3"+2"Р"		
136230224	136240224				2"3"+1"Р"		

При заказе необходимо указать:

- тип контактора
- номинальный ток главной цепи контактора
- напряжение цепи управления
- исполнение по блок-контактам
- способ подсоединения
- режим работы контактора
- климатическое исполнение
- при заказе контакторов на экспорт указать слово «экспорт»

Механическая блокировка поставляется за отдельную плату.

ГАБАРИТНЫЕ И УСТАНОВОЧНЫЕ РАЗМЕРЫ



Тип контактора	Размеры, max, мм								
	H	H1	L**	L1	L2	B	B1	B2	d
КТПВ 623	340	185	80	210	350	90	165	185 205*	M8
КТПВ 624	425	270	85	285	430	130	230	245*	M10

* Для переднего присоединения

** Для заднего присоединения

L2 - расстояние от установочной плоскости, с учетом вылета дуги за пределы дугогасительной камеры при коммутации 8-кратного тока в отношении к номинальному при 380 В переменного тока и $\cos\varphi >$ не менее 0,35.