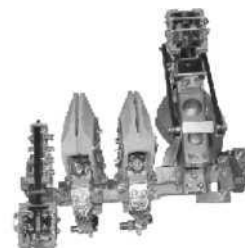


**КОНТАКТОРЫ ПОСТОЯННОГО, ПЕРЕМЕННОГО ТОКА  
СЕРИИ КТ6050/2, КТ6050/3 С ЗАЩЕЛКИВАЮЩИМ МЕХАНИЗМОМ  
С УПРАВЛЕНИЕМ ОТ СЕТИ ПОСТОЯННОГО, ПЕРЕМЕННОГО ТОКА  
ТУ 3426-031-00213703-98**

Контакторы КТ6050/2 с замыкающими главными контактами и защелкивающим механизмом рассчитаны для работы в электрических цепях напряжением до 380 В переменного тока частоты 50, 60 Гц и предназначены, главным образом, для продолжительного режима работы при отсутствии напряжения в цепи питания катушки.

Контакторы КТ6050/3 с замыкающими и размыкающими главными контактами и защелкивающим механизмом рассчитаны для работы в цепях 220 В постоянного тока и предназначены, главным образом, для гашения поля синхронных машин в цепях, где недопустимо отключение контактора при отсутствии напряжения в цепи питания катушки.

Контакторы типа КТ6050/2 допускают механическое блокирование с контакторами типа КТ6050, исключающее одновременное их включение.



Контактор КТ6052/2

**Основные технические данные**

Номинальное напряжение главных контактов, В	КТ6052/2 КТ6053/2		КТ6051/3 КТ6052/3	
		380 переменного тока частоты 50, 60 Гц		220 постоянного тока
Номинальный ток главных контактов, А	замыкающих		630	
	размыкающих		160	
Число и исполнение главных контактов	2«З»	3«З»	1«З», 1«Р»	2«З», 1«Р»
Число и исполнение вспомогательных контактов	3«З» и 3«Р», конструкция допускает переустановку с «З» на «Р» и наоборот			
Максимальная допустимая частота включений в час	60			
Механическая износостойкость, млн. циклов ВО	0,025			
Коммутационная износостойкость, млн. циклов ВО	0,025			
Режим работы	продолжительный			
Присоединение внешних проводников	универсальное			
Климатическое исполнение	УЗ, ХЛЗ, ТЗ			
Степень защиты	IP00			
Масса, кг	50	59	44	53
Габариты (ШхВхГ), мм	580x550x310	680x550x310	580x550x310	680x550x310



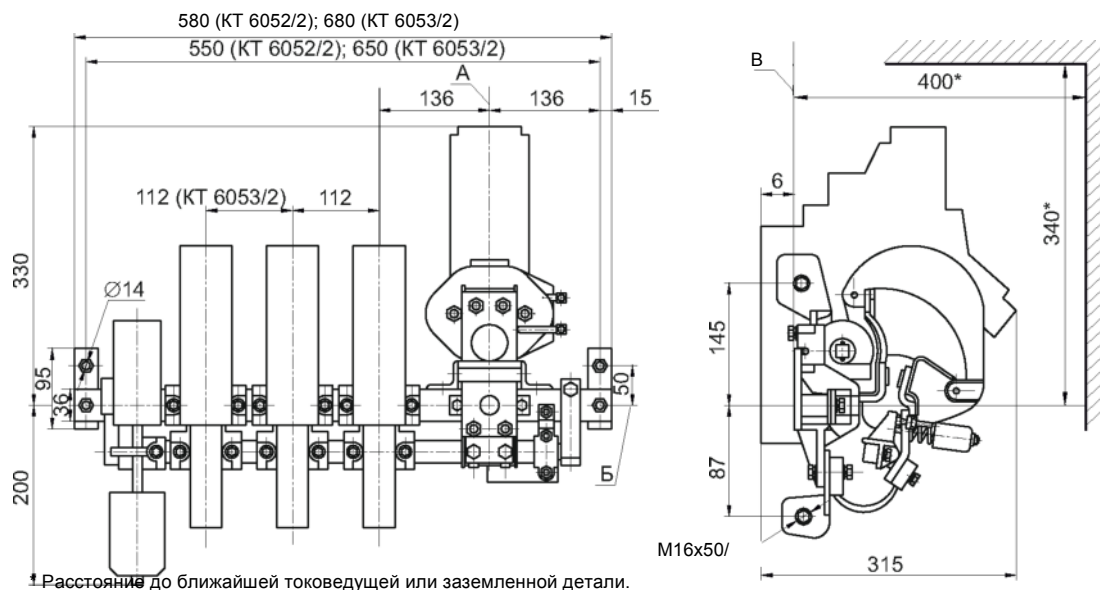
Контактор КТ6053/2

**Типоисполнения и технические данные контакторов серии КТ6050/2 и КТ6050/3**

Тип контактора				Напряжение цепи управления, В	Частота, Гц	Установка
КТ6051/3	КТ6052/3	КТ6052/2	КТ6053/2			
147111103	147211103	147201103	147301103	127	50	на рейке
147111107	147211107	147201107	147301107			на плите*
147110203	147210203	147200203	147300203	220	50	на рейке
147110207	147210207	147200207	147300207			на плите*
147111203	147211203	147201203	147301203	380	50	на рейке
147111207	147211207	147201207	147301207	380		на плите*
147110153	147210153	147200153	147300153	= 110		на рейке
147110157	147210157	147200157	147300157	= 110		на плите*
147110253	147210253	147200253	147300253	=220		на рейке
147110257	147210257	147200257	147300257	=220		на плите*

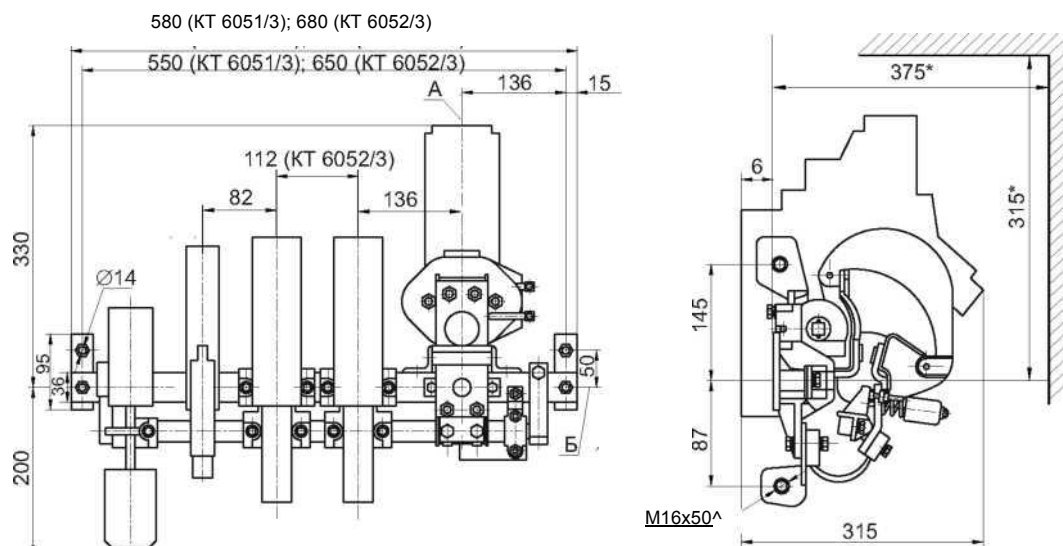
\* Для установки на плите контакторы поставляются комплектно с дистанционными колодками.

### Габаритные и установочные размеры контакторов типа КТ 6052/2, КТ 6053/2



А - вертикальная установочная ось; Б - горизонтальная установочная ось; В - установочная плоскость.

### Габаритные и установочные размеры контакторов типа КТ 6051/3, КТ 6052/3



А - вертикальная установочная ось; Б - горизонтальная установочная ось; В - установочная плоскость. **Схема**

### Управление контакторами серии КТ6050/2 КТ6050/3

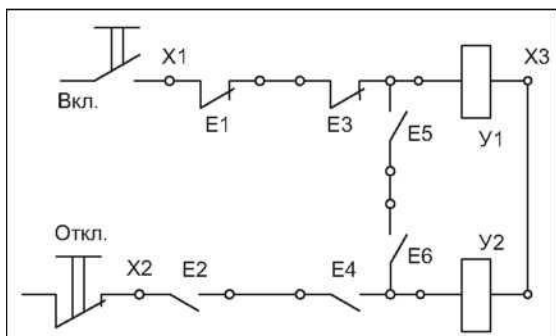


Схема соединений.

Е1, Е2, Е3, Е4, Е5, Е6 - вспомогательные контакты электромагнита защелки;

У1 - электромагнит контактора;

У2 - электромагнит защелки;

Х1, Х2, Х3 - выводные зажимы цепи управления.

### В заказе следует указать:

Тип контактора. Напряжение и род тока втягивающей катушки. Исполнение по установке.

Климатическое исполнение по ГОСТ15150-69. При заказе контакторов на экспорт указать слово «Экспорт». Механическая блокировка поставляется за отдельную плату.