

## ВЫКЛЮЧАТЕЛИ КНОПОЧНЫЕ типа ВК14-21

### ОБЩИЕ СВЕДЕНИЯ

Выключатели кнопочные типа ВК14-21 предназначены для коммутации электрических цепей управления переменного тока частотой 50 и 60Гц напряжением до 660В и постоянного тока напряжением до 440В.

Выключатели применяются для комплектации панелей, пультов, постов и шкафов управления в стационарных установках.

### УСЛОВИЯ ЭКСПЛУАТАЦИИ

Диапазон рабочих температур от -60 до +50°C при относительной влажности от 98 до 100%.

Высота над уровнем моря не более 4300м.

Окружающая среда взрывобезопасная, не содержащая пыли в концентрациях, снижающих параметры изделия в недопустимых пределах.

Допускаются вибрационные нагрузки с частотой 1...60Гц при ускорении 2g.

### СТРУКТУРА УСЛОВНОГО ОБОЗНАЧЕНИЯ

#### ВК14-21-XXX110-XX ХЗ:

ВК14 – обозначение серии;

21 – номинальный ток (10А);

Х – исполнение по виду материала контактов;

Х – количество замыкающих контактов (полюсов);

Х – количество размыкающих контактов (полюсов);

11 – вид управляющего элемента (толкатель цилиндрический);

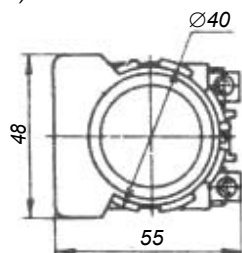
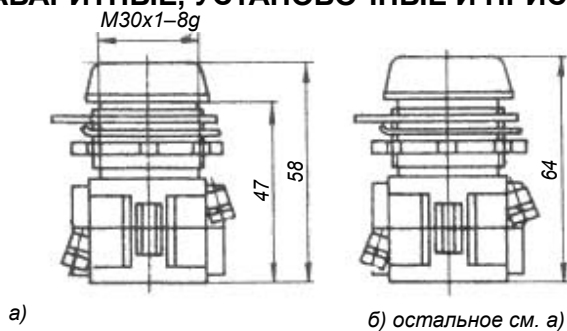
0 – наличие (или отсутствие) фиксации (без фиксации);

XX – степень защиты выключателя;

Х – климатическое исполнение (У, УХЛ, Т);

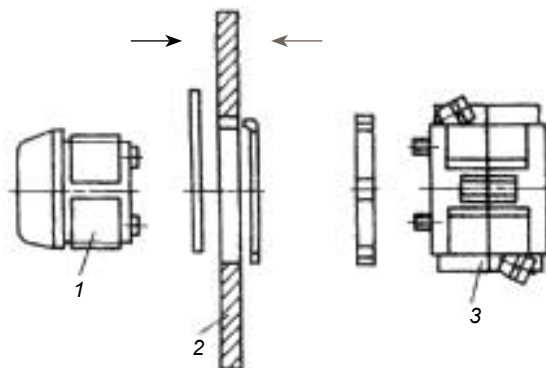
З – категория размещения.

### ГАБАРИТНЫЕ, УСТАНОВОЧНЫЕ И ПРИСОЕДИНИТЕЛЬНЫЕ РАЗМЕРЫ

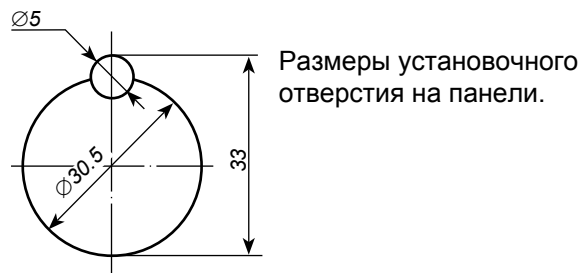


а) со степенью защиты IP40, IP434;

б) со степенью защиты IP54.

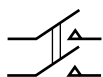


Порядок установки выключателя со степенью защиты IP54: 1 – управляющее устройство, 2 – панель, 3 – коммутирующее устройство.

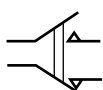


Размеры установочного отверстия на панели.

### СХЕМЫ ЭЛЕКТРИЧЕСКИЕ



2 замыкающих  
контакта



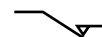
1 замыкающий и  
1 размыкающий



2 размыкающих  
контакта



1 замыкающий



1 размыкающий