

Прямоугольные кнопочные выключатели (выступающего типа)

NEW



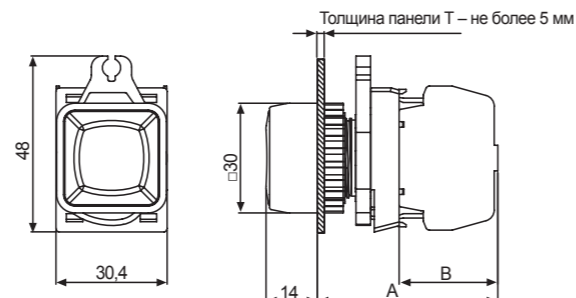
Для монтажных отверстий – Ø22,5/25,5 мм

Модель	Блок контактов	
	Контакт А	Контакт В
S2PRS-P1□A(M)	1EA	-
S2PRS-P1□2A(M)	2EA	-
S2PRS-P1□3A(M)	3EA	-
S2PRS-P1□B(M)	-	1EA
S2PRS-P1□2B(M)	-	2EA
S2PRS-P1□3B(M)	-	3EA
S2PRS-P1□AB(M)	1EA	1EA
S2PRS-P1□2AB(M)	2EA	1EA
S2PRS-P1□A2B(M)	1EA	2EA

※ Цвета □ : R, B, G, Y, K

※ Контакт предыдущего поколения имеет в обозначении символ «М». Контакт нового поколения не имеет в обозначении такого символа.
 ※ Управляющая и часть и блок контактов могут быть приобретены отдельно.

Размеры в мм



A – контакт нов. покол. – 49,4, контакт предыд. покол. – 47,5 B – контакт нов. покол. – 26,9, контакт предыд. покол. – 25

Прямоугольные кнопочные выключатели (выступающего типа, с подсветкой)

NEW

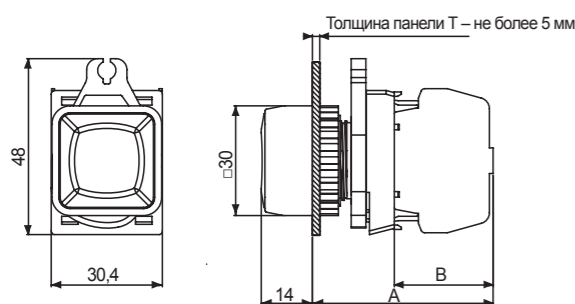


Для монтажных отверстий – Ø22,5/25,5 мм

※ Цвета □ : R, B, G, Y, W

※ Если в наименовании модели с подсветкой нет символа «U», на кнопке имеется надпись «Push».

Размеры в мм



A – контакт нов. покол. – 49,4, контакт предыд. покол. – 47,5 B – контакт нов. покол. – 26,9, контакт предыд. покол. – 25

Классификация	Модель	Блок контактов		Блок индикации	
		Контакт А	Контакт В	Переменный/ постоянный ток	Переменный ток
Стандарт	S2PRS(U)-P3□AD(M)	1EA	-	1EA	-
	S2PRS(U)-P3□2AD(M)	2EA	-	1EA	-
	S2PRS(U)-P3□BD(M)	-	1EA	1EA	-
	S2PRS(U)-P3□2BD(M)	-	2EA	1EA	-
	S2PRS(U)-P3□ABD(M)	1EA	1EA	1EA	-
	S2PRS(U)-P3□AL(M)	1EA	-	-	1EA
	S2PRS(U)-P3□2AL(M)	2EA	-	-	1EA
	S2PRS(U)-P3□BL(M)	-	1EA	-	1EA
	S2PRS(U)-P3□2BL(M)	-	2EA	-	1EA
	S2PRS(U)-P3□ABL(M)	1EA	1EA	-	1EA
Стрелка влево/вправо	S2PRS(U)-P3□LAD(M)	1EA	-	1EA	-
	S2PRS(U)-P3□2AD(M)	2EA	-	1EA	-
	S2PRS(U)-P3□LBD(M)	-	1EA	1EA	-
	S2PRS(U)-P3□2BD(M)	-	2EA	1EA	-
	S2PRS(U)-P3□LABD(M)	1EA	1EA	1EA	-
	S2PRS(U)-P3□LAL(M)	1EA	-	-	1EA
	S2PRS(U)-P3□2AL(M)	2EA	-	-	1EA
	S2PRS(U)-P3□LBL(M)	-	1EA	-	1EA
	S2PRS(U)-P3□2BL(M)	-	2EA	-	1EA
	S2PRS(U)-P3□LABL(M)	1EA	1EA	-	1EA
Стрелка вверх/вниз	S2PRS(U)-P3□UAD(M)	1EA	-	1EA	-
	S2PRS(U)-P3□2AD(M)	2EA	-	1EA	-
	S2PRS(U)-P3□UBD(M)	-	1EA	1EA	-
	S2PRS(U)-P3□2BD(M)	-	2EA	1EA	-
	S2PRS(U)-P3□UABD(M)	1EA	1EA	1EA	-
	S2PRS(U)-P3□UAL(M)	1EA	-	-	1EA
	S2PRS(U)-P3□2AL(M)	2EA	-	-	1EA
	S2PRS(U)-P3□UBL(M)	-	1EA	-	1EA
	S2PRS(U)-P3□2BL(M)	-	2EA	-	1EA
	S2PRS(U)-P3□UABL(M)	1EA	1EA	-	1EA

※ Контакт предыдущего поколения имеет в обозначении символ «М». Контакт нового поколения не имеет в обозначении такого символа.
 ※ Управляющая часть и блок контактов/блок индикации могут быть приобретены отдельно.

Спецификации

Управляющие переключатели

Тип										
	Механические параметры	Ход кнопки	От 5,0 до 5,5 мм							
Удары	Устойчивость к ударам	300 м/с ² (ок. 30G) в каждом направлении X, Y, Z, 3 раза								
	Механическая неисправность	100 м/с ² (ок. 10G) в каждом направлении X, Y, Z, 3 раза								
	Вибрация	Устойчивость к вибрации	Амплитуда 1,5 мм при частоте от 10 до 55 Гц (1 мин.) в каждом направлении X, Y, Z, 2 часа							
		Механическая неисправность	Амплитуда 1,5 мм при частоте от 10 до 55 Гц (1 мин.) в каждом направлении X, Y, Z, 10 минут							
Блок контактов	Механический срок службы (управляющая часть)	не менее 1 000 000 операций (20 операций/мин)	—	(не менее 100 000 операций (20 операций/мин))						
	Номинальное напряжение / ток	110 В переменного/постоянного тока/10 А, 250 В переменного/постоянного тока/6 А								
	Прочность изоляции	2 500 В переменного/постоянного тока 50/60 Гц 1 мин.								
	Сопротивление изоляции	Не менее 1 000 МΩ (мегаомметр 500 В постоянного тока)								
	Сопротивление контакта	не более 20 мΩ (начальное значение)								
Блок индикации	Электрический срок службы	не менее 100 000 операций (20 операций/мин)								
	Питание	Постоянный ток/ переменный ток: 12–24 В переменного тока, 50/60 Гц, 12–24 В постоянного тока Переменный ток: 110–220 В переменного тока 50/60 Гц								
Окружающая среда	Потребление тока	Не более 20 мА								
	Температура окружающей среды	От -15 до 55 °С, хранение: от -25 до 65 °С								
Степень защиты	Влажность окружающей среды	От 35 до 85%, хранение: от 35 до 85%								
	Степень защиты	IP52 (структура IP65 с влагозащитным колпачком для круглых кнопочных выключателей Ø22/25, Категория защиты IP50 для двухпозиционных кнопочных выключателей)								
Одобрение										
Вес	Монтажное отверстие	Ø22/25	Ок. 14,5 г	Ок. 15,5 г	Ок. 21 г	Ок. 14,5 г	Ок. 15,5 г	Стандарт: ок. 19 г Головка shark: 16 г	Ок. 37 г	D30: Ок. 22,5 г D40: Ок. 22,5 г D60: Ок. 27 г
		Ø30	Ок. 21,5 г	—	—	—	Ок. 22 г	Стандарт: ок. 23,5 г Головка shark: 21 г	Ок. 41 г	—
	Корпус	□30	—	Ок. 22 г	—	—	—	—	—	—
		Блоки контактов	Модульного типа А/В	Ок. 10 г						
Блоки индикации	Одиночного типа А/В	Ок. 11 г								
	Постоянный/ переменный ток	Постоянный ток	Ок. 11 г							
Переменный ток		Ок. 12 г								

※1: Сопротивление среды рассчитывается при условиях, исключающих мороз или конденсацию влаги.